

Famiente

取付・取扱説明書


この度は、ユニソン「ファミエンテ」をお買い上げいただきありがとうございます。
未永くご愛用いただくために、この「取付・取扱説明書」をよくお読みいただき、正しい施工と
ご使用をお願い致します。

安全のために必ずお守りください

ここに示した注意事項は安全に関する最も重要な内容です。人身事故や財産への損害を未然に
防止するため、お守りいただく内容の種類を次のような絵表示で区分し、説明しています。
内容をよく理解して本文をお読みください。

 **注意** 人が障害を負う可能性及び物的損害の発生が予想される内容。

 **禁止** してはいけないことを表しています。

 **強制** しなければならないことを表しています。

 **ポイント** 作業上及び操作上での勘所を表しています。

注意



必ず守る

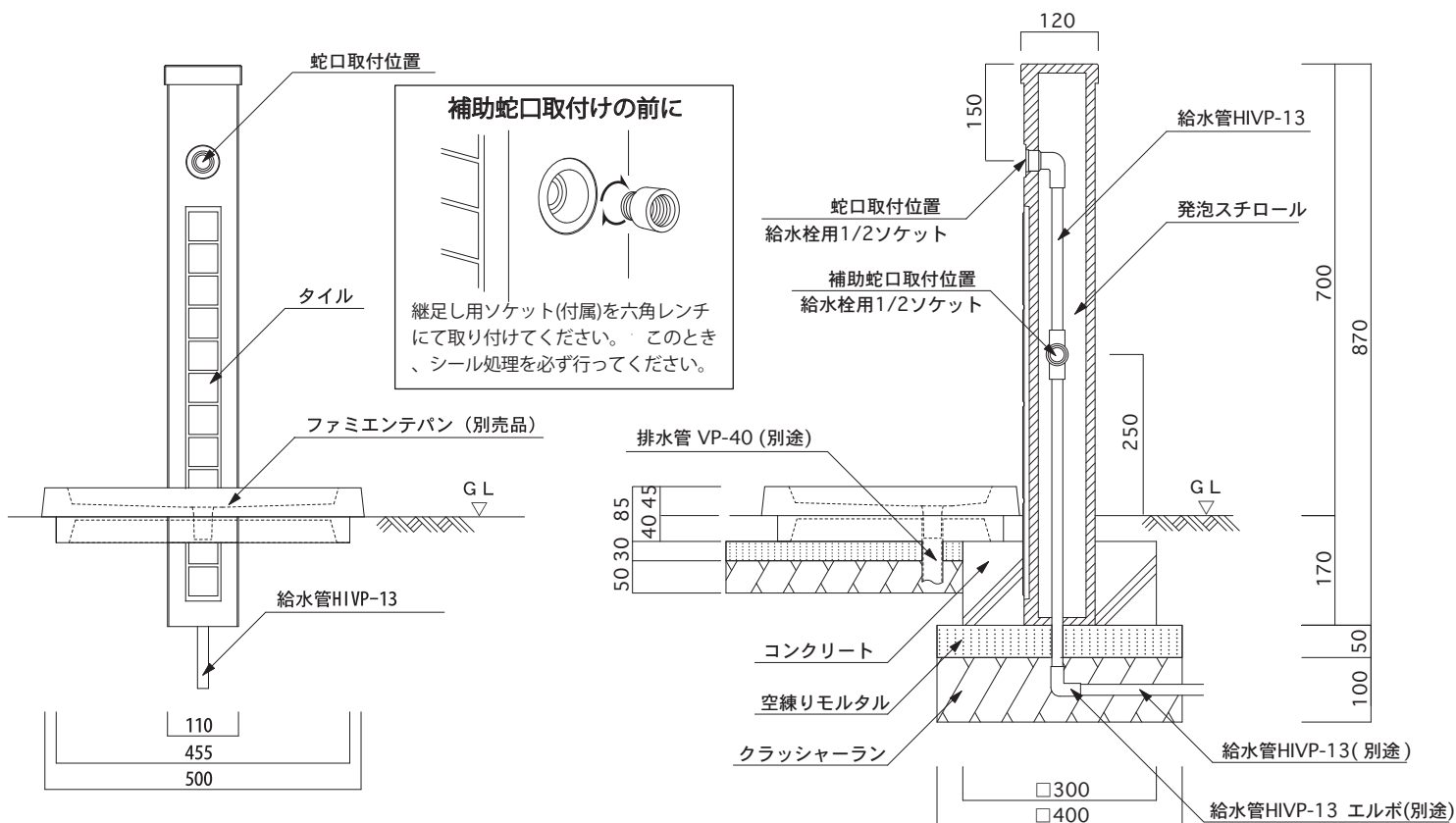
- ◆商品組立・施工については必ず本取付・取扱説明書に従ってください。
また、施工完成後に本取扱説明書を施主様にお渡しすると共に、取扱方法及びメンテナンスについて十分ご説明ください。
- ◆本品は、常温・淡水のみ使用可能です。
- ◆本品を危険と思われる場所や通行の邪魔になるとと思われる場所への取付けはおやめください。
- ◆水道に関する工事、修理、質問は最寄りの指定工事店でお願いします。
- ◆製品が破損した場合は、すぐに施工店にご連絡ください。
破損したままで使用していると事故の原因となります。



禁止

- ◆みだりに改造や変更はしないでください。
- ◆本品を足場代わりに登らないでください。
- ◆近くで火気を使用しないでください。
- ◆運動具やお子様の遊具等、目的以外の使用はしないでください。
- ◆無理な荷重をかけないでください。

梱包内容：水栓柱本体／1台 継足し用ソケット／1個
取扱説明書／1枚



施工について

◆取り付け工事について

- 取り付け工事は指定工事店にて行ってください。
- 取り付けに関しては参考施工図をご参照ください。
- 本体を確実に垂直・水平に施工し、倒れないようにモルタル等で固定してください。
- 石などで仮固定する場合は、塩ビパイプの破損に十分に注意してください。

◆新規取付工事について

配管内のゴミ・クズが残っていると蛇口のパッキンを傷つけ、水漏れの原因となりますので、数秒間水を流し配管内のゴミ・クズを洗い流してから、蛇口のハンドルを閉めてください。(下記の施工後のご注意を参照してください。)

施工後のご注意

⚠ 注意

ガーデン水栓柱の施工後、蛇口付近から水が落ちることがあります。特に新規取付工事を行った際に多いのですが、これは製品に問題があるのではなく取付けた後の作業の問題です。以下の内容を徹底してください。水栓柱施工後、水が流れるかを点検します。このとき同時に、管内のゴミ等を取り除くために約30～60秒程度勢いよく通水を行ってください。⇒通水時間が短い、水に勢いがないと水漏れの原因となりますので注意してください。

使用上のご注意

冬季凍結の恐れのある日には、器具の破損防止のため、蛇口や水栓柱を毛布やボロ布で巻き、上からビニールなどをかぶせてください。凍結防止となり蛇口や給水管の破損を軽減します。また、少量の水(1分間に牛乳瓶1本程度)を出しっ放しにしておく「流動方式」や、不凍栓の設置による蛇口・給水管の水抜きを行なう等、地域や気候に応じた凍結防止対策を行って下さい。(技術的なことは水道工事店にご相談ください。)

廃棄について

不要になった商品は、地域の条例に従って正しく廃棄してください。

●販売元

株式会社 **ユニソ**

〒473-0925 愛知県豊田市駒場町藤池17番1
HPアドレス <http://www.unison-net.com>