



サイクルラック S4型

取付・取扱説明書

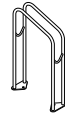








四国化成の製品をお買いあげいただきありがとうございます。
末永くご愛用いただくために、この「取付・取扱説明書」をよくお読みいただき正しい施工
とご使用をお願いします。

施工の前に

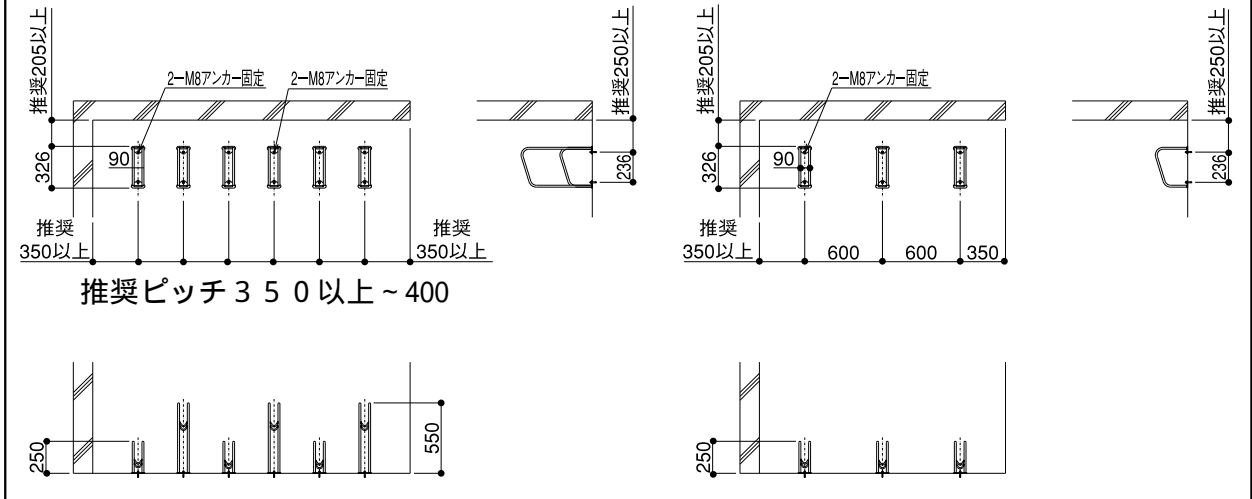
⚠ 取扱上の注意

- 本体には取付・取扱説明書が入っています。梱包内容を梱包内容一覧表でお確かめください。
- 使用上の注意 サイクルラックに乗ったり、手や足などを掛けたりしないでください。
転倒してケガをする恐れがあります。
また本来の使用目的以外の使用はしないでください。

梱包別部品一覧表

梱包No.	名称	部品名称	形状	数量
1	S4・1台用(高)	ラック(高)		1
		取付・取扱説明書		1
2	S4・1台用(低)	ラック(低)		1
		取付・取扱説明書		1
3	S4・2台用(高・低)	ラック(高)		1
		ラック(低)		1
		取付・取扱説明書		1
4	S4・2台用(低・低)	ラック(低)		2
		取付・取扱説明書		1

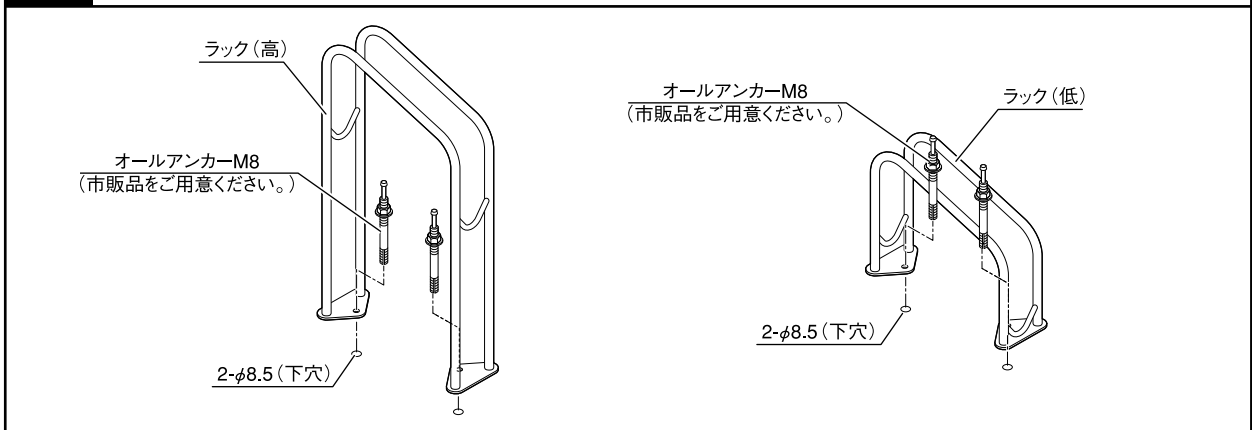
1 据えつけ図



施工業者さまへ＜推奨施工ピッチのお願い＞

上記の推奨350mmピッチの箇所につきましては、カゴ付き自転車の場合は、400mmピッチ以上としてください。

2 設置方法



お客様へ・・・

■使用上の注意事項（お願い）

サイクルラックS4型をお買い上げいただきありがとうございました。

いつまでもご使用いただくため、下記の事項にご留意くださいますようお願いいたします。

1. いつまでもきれいに気持ちよくご使用いただくため、時々布で表面の汚れを拭きとってください。
2. お手入れは、うすめた中性洗剤を使用し、拭きとったのち、洗剤が残らないようにしてください。
シンナー等の有機溶剤、酸性・アルカリ性薬剤、金属製ブラシ、研磨剤（砂入り）等は絶対に使用しないでください。

●改良のため予告なしに製品の一部を変更することがありますのでご了承ください。

08.08改訂