

# ポスト一体型宅配ボックス

このたびは、パナソニック製品をご採用頂き、まことにありがとうございます。

- 施工説明書をよくお読みのうえ、正しく安全に施工してください。特に「安全上のご注意」は、施工前に必ずお読みください。
- 施工説明書に記載されていない方法や、指定の部品を使用しない方法で施工されたことにより事故や損害が生じたときには、当社では責任を負えません。また、その施工が原因で故障が生じた場合は、製品保証の対象外となります。
- この商品は日本国内専用品ですので、日本国外での設置はしないでください。
- 同梱されている取扱説明書は必ず施主様へお渡しいただき、使用方法、メンテナンスなどの説明をしてください。

## 安全上のご注意 必ずお守りください

人への危害、財産の損害を防止するため、必ずお守りいただくことを説明しています。

■誤った施工をしたときに生じる危害や損害の程度を区分して、説明しています。

■お守りいただく内容を次の図記号で説明しています。



**警告**

「死亡や重傷を負うおそれがある内容」です。



**注意**

「軽傷を負うことや、財産の損害が発生するおそれがある内容」です。



してはいけない内容です。



実行しなければならない内容です。

### 警告



禁止

- 仕様変更・改造は絶対にしない  
けがの発生や事故のおそれがあります。  
変更、改造、分解された場合は商品の保証は致しかねます。



必ず守る

- 商品の施工は、施工説明書にしたがい確実に  
行う  
落下によるけがのおそれがあります。

### 注意



禁止

- 通行の妨げとなる場所、危険な高さおよび  
極端に高い場所や低い場所には設置しない  
けがの発生や事故のおそれがあります。



必ず守る

- 施工後、ねじ類の締め具合をもう一度点検  
する  
ねじ締め不足により、思わぬ事故が起きたり、故障  
の原因となります。
- 部材が重量物の場合、運搬、取付作業は2人以上  
で行う  
けがのおそれがあります。
- 取り出し側扉を閉め忘れない  
荷物の受取操作が正常にできないことがあります。



必ず守る

# 施工上のお願い

- 本商品は一般戸建住宅用です。  
集合住宅用や業務用として設置しないでください。
- 本体にはリシンなどの塗料はかけないでください。  
塗料がはがれたり、変色の原因になります。
- 製品の表面保護はマスキングテープをご使用ください。  
(養生テープは、お避けください)また、周囲作業時のみの貼り付けで、作業後は速やかに取り外してください。  
養生テープを使用したり、長時間の貼り付けをしたりすると塗装がはがれたり、変色したりする原因になります。
- 化粧扉・配達扉は高耐食溶融めっき鋼板に粉体塗装をしていますが、さびが発生することがありますので硬いものでこすったり、傷つけないように注意してください。
- 移設を前提とする場所に設置しないでください。
- ブロック塀に本体を埋め込む場合、本体上面のブロックは3段までです。
- 本体を塩酸などの酸類で洗わないでください。  
さびの原因になります。
- 本体内部へ水を入れないでください。
- ホースなどで直接水洗いしないでください。  
故障や水漏れ、水溜まりの原因になります。
- 強度確保のため、下記の項目を守ってください。
  1. 壁面開口寸法は説明書通りに設けてください。
  2. 各部材の組立、取り付けは説明書通り確実に行ってください。
  3. ねじ止め箇所は、指定のねじで全て確実に行ってください。

# 梱包明細

## セット名：本体

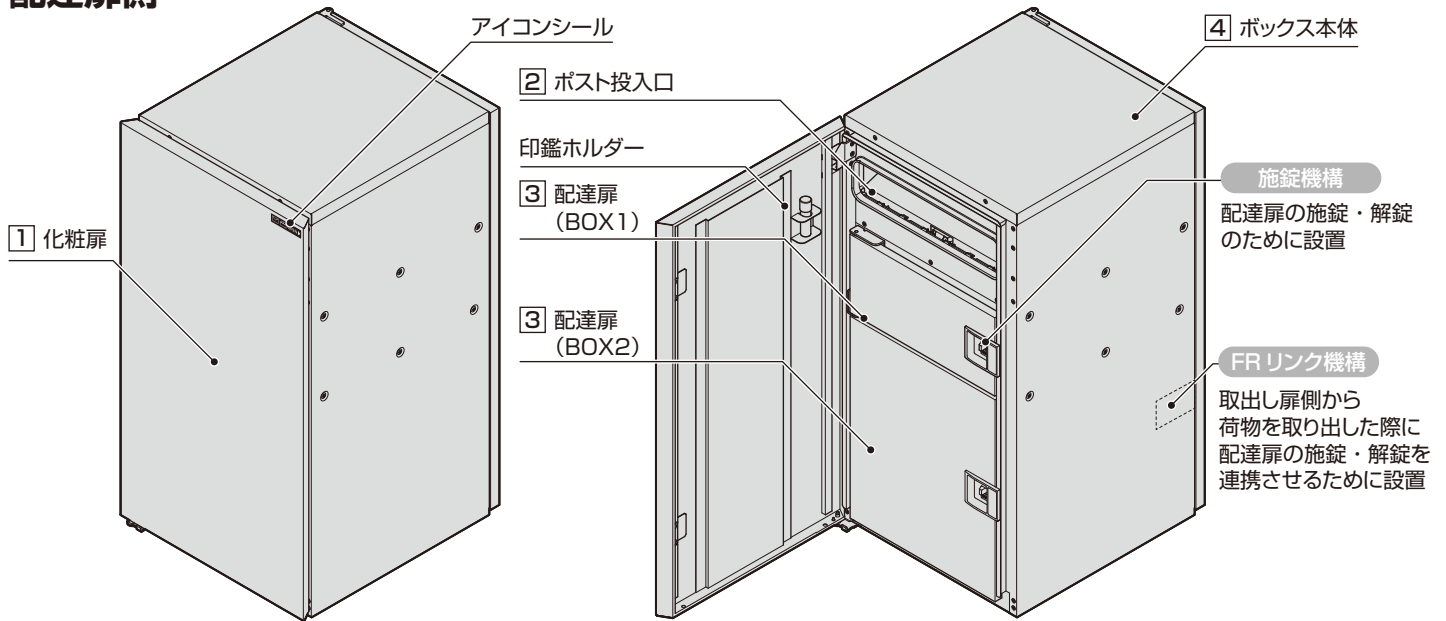
右開き・左開き 共通

部品名	数量
ポスト一体型宅配ボックス	1
施工説明書	1
取扱説明書	1
ゴム付きトラス小ねじ (M4 × 8)	6

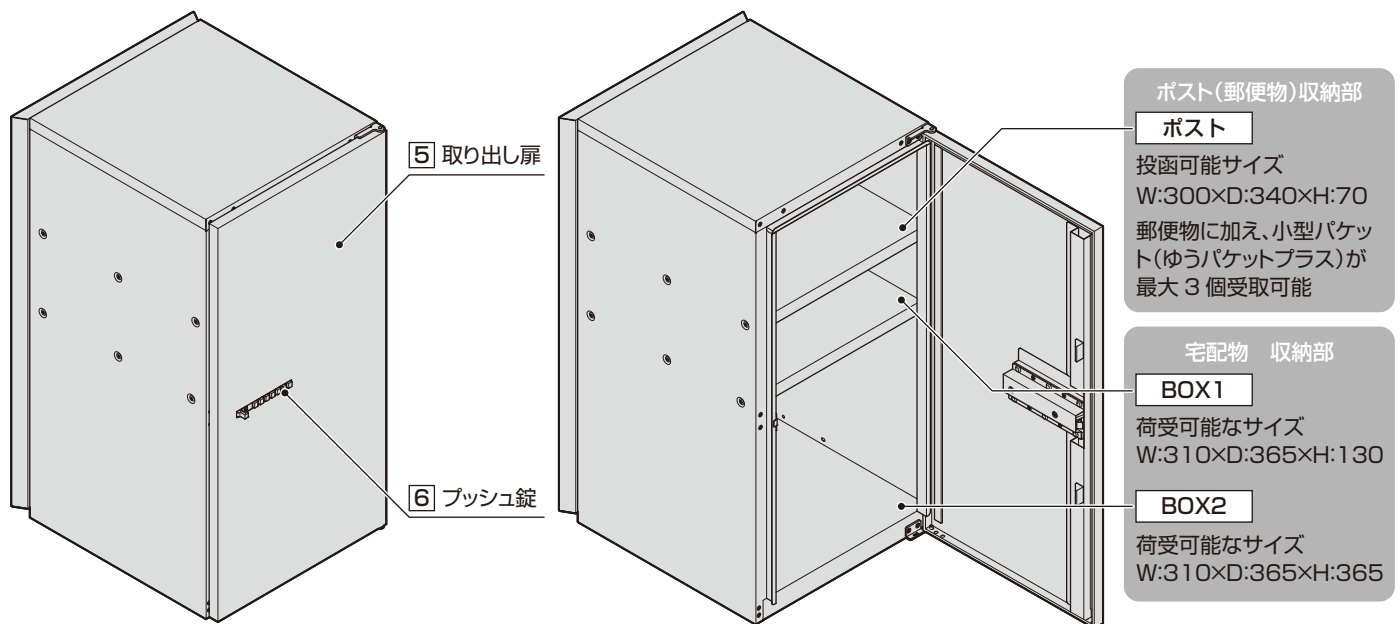
# 各部のなまえとはたらき

※イラストは〈右開き〉です。

## 配達扉側



## 取り出し扉側



部位	材質	色調
1 化粧扉	高耐食溶融めっき鋼板 t0.8 粉体塗装仕上げ	TB/WS/MA
2 ポスト投函口	ASA 樹脂	B
3 配達扉	高耐食溶融めっき鋼板 t0.8 粉体塗装仕上げ	TB
4 ボックス本体	高耐食溶融めっき鋼板 t0.8 粉体塗装仕上げ	TB/WS/MA
5 取出し扉	高耐食溶融めっき鋼板 t0.8 粉体塗装仕上げ	TB/WS/MA
6 プッシュ錠	AES 樹脂	B

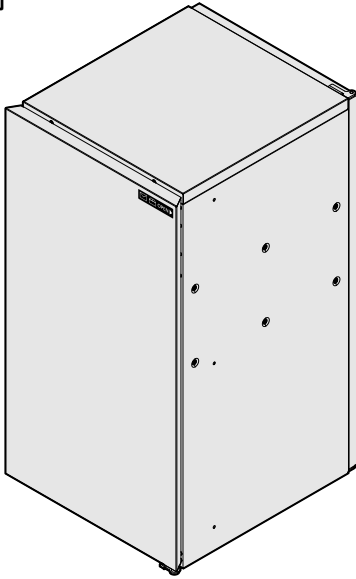
TB：鑄鉄（ちゅうてつ）ブラック WS：漆喰（しっくい）ホワイト MA：エイジングブラウン B：ブラック

# 寸法図

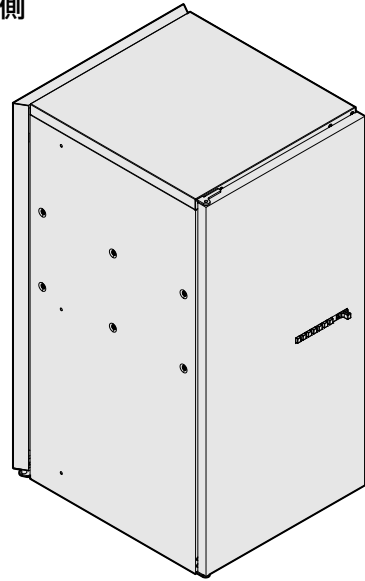
[単位：mm]

※イラストは〈右開き〉です。

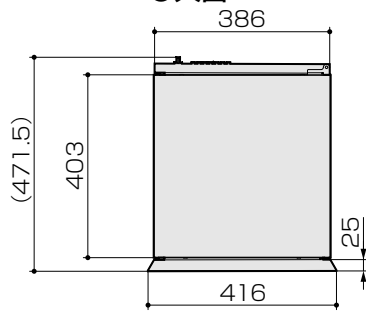
●配達扉側



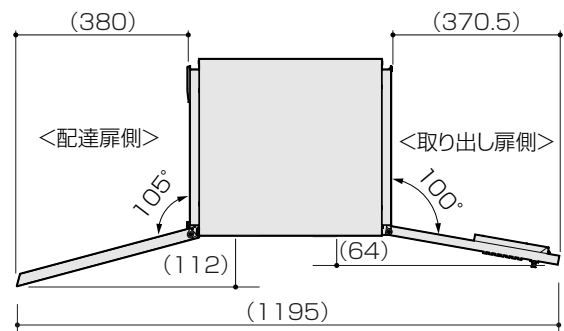
●取り出し扉側



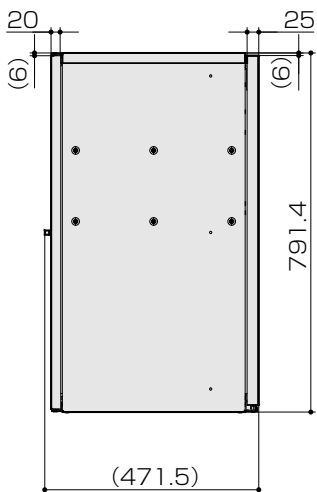
●天面



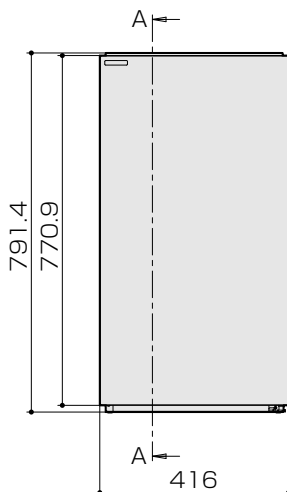
●扉の開閉角度



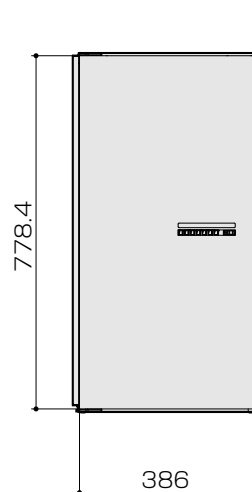
●左側面



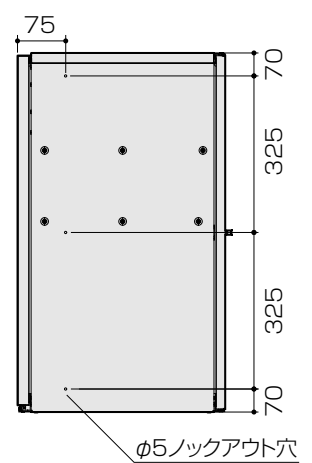
●配達扉側



●取り出し扉側



●右側面



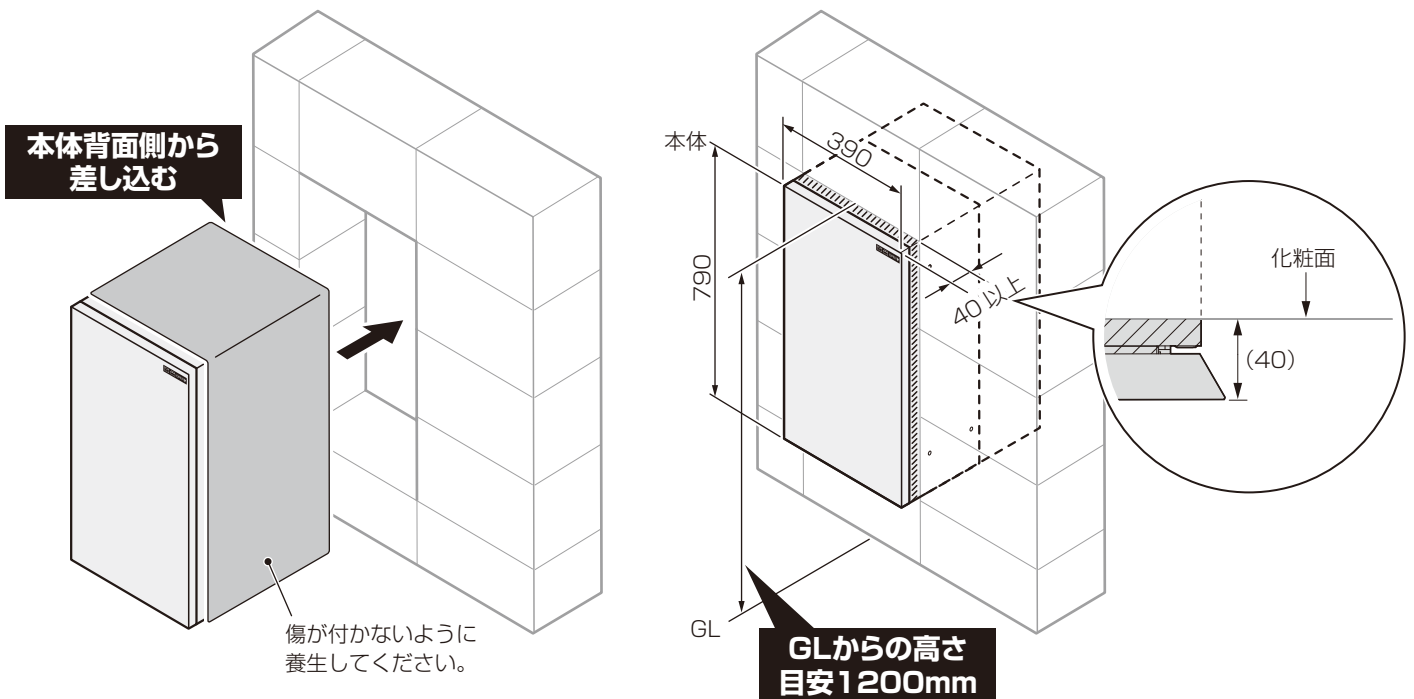
## 埋め込み施工の場合

### ① 門扉に取付穴を設ける

- 本体寸法より縦・横 10mm ぐらい大きめの穴を壁にあけてください。  
(ブロック積みの場合はブロックと同じように積み上げてください)

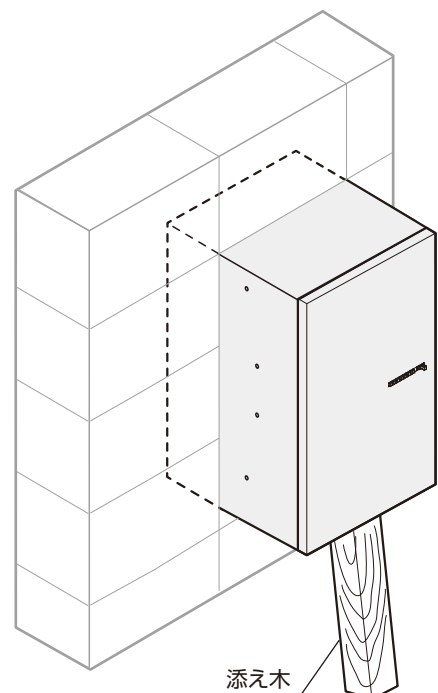
### ② 本体を取付穴に納める

- 本体は化粧面より **40mm 以上** 出して納めてください。



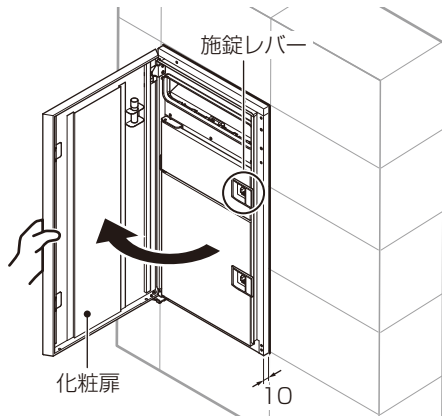
### ③ 本体を固定する

- 水準器などで水平出しをして、本体周囲の目地をモルタルまたはシーリング材で仕上げてください。
- 本体がモルタルなどで固定されるまで添え木で固定してください。



# 施工後の動作確認

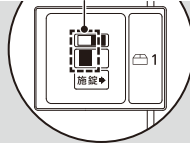
## ① 化粧扉を開ける



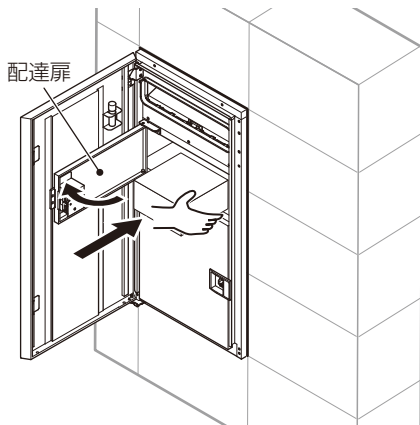
### ご注意

- 施錠ブロックの施錠レバーが空き(緑)になっていることを確認してください。
- 取り出し扉を閉めていないと配達扉は開きません。

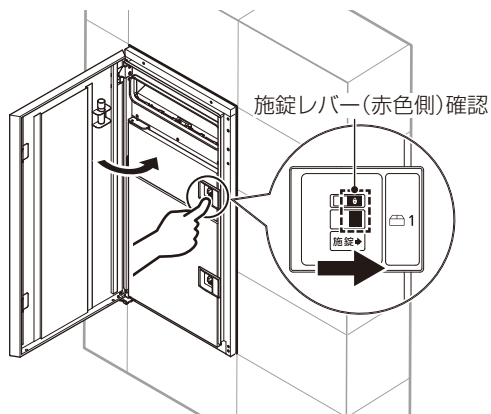
施錠レバー(緑色側)確認



## ② 配達扉を開けて荷物を入れる



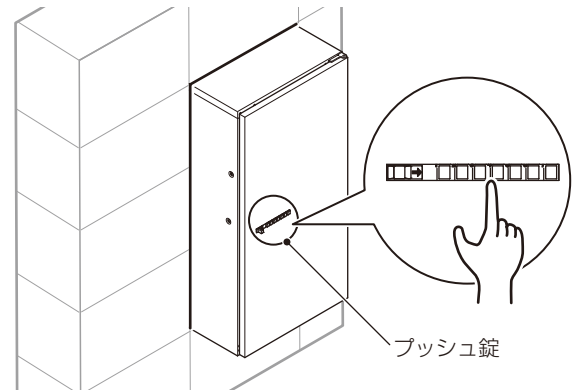
## ③ 配達扉を閉め、施錠レバーをスライドさせて施錠する



## ④ 化粧扉を閉める

## ⑤ 暗証番号を押す

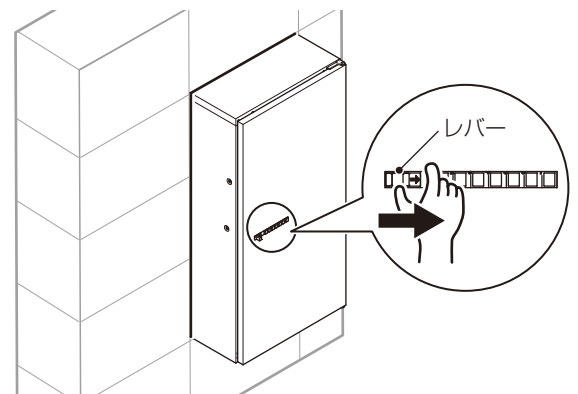
※暗証番号の設定方法は取扱説明書 P.5 をご参照ください。



### ご注意

- 工場出荷時は暗証番号が設定されていません。ボタンを押さずにレバーをスライドし、解錠してください。

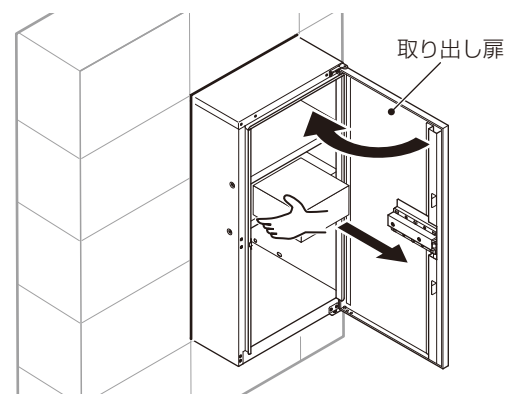
## ⑥ レバーをスライドさせて解錠する



### ご注意

取り出し扉を開けると BOX1・BOX2 すべての施錠が解錠状態となりますので、荷物の取り出し忘れにご注意ください。

## ⑦ 荷物を取り出して取り出し扉を閉める



# 施工後の確認

全ての作業の完了後に、下記をチェックしてください。

項目	チェック
●各部のねじのゆるみはないですか？	
●扉の開閉に不都合はありませんか？	
●取扱説明書をお施主様にお渡しし、使用方法、メンテナンスなどの説明をしましたか？	

# 仕様

使用環境	周囲温度 - 5℃～40℃
	湿度 95%以下
設置場所	屋外
最大受け取りサイズ (mm)	ポスト (郵便物) : 幅 300 × 奥行 340 × 高さ 70 宅配物 (BOX1) : 幅 310 × 奥行 365 × 高さ 130 宅配物 (BOX2) : 幅 310 × 奥行 365 × 高さ 365
本体重量 (kg)	24.0
材質	外扉・配達扉・本体 : 高耐食溶融めっき鋼板 粉体塗装

商品改良のため、仕様、外観は予告なしに変更することがありますのでご了承ください。

# パナソニックハウジングソリューションズ株式会社

## 外廻りシステム事業部

〒571-8686 大阪府門真市大字門真1048番地

© Panasonic Housing Solutions Co., Ltd. 2024

214-EP222S02

Dx1224-0