

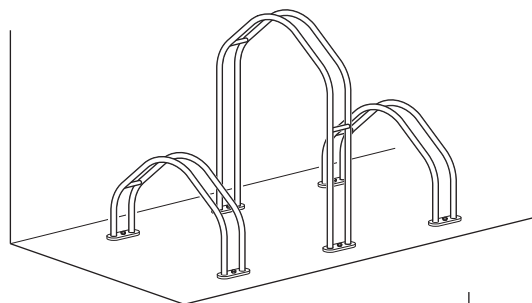
# サイクルスタンド 組立説明書

## CS-M-S 型

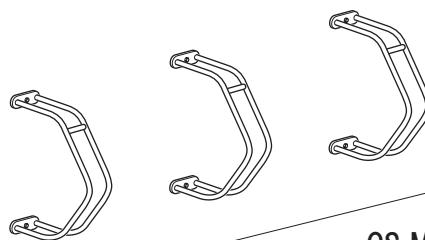
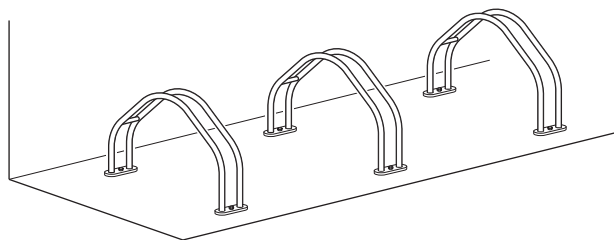
製造  
番号

- この度はダイケンのサイクルスタンドをお買い上げくださり誠にありがとうございます。
- 正しい施工をしていただく為、当説明書をお読みください。

CS-M-1A-S (スタンド小)  
+ CS-M-1B-S (スタンド大)



CS-M-1A-S (スタンド小)



CS-M-1A-S (スタンド小 壁付け)

## ! 施工上のご注意

- 製品は必ずこの組立説明書に基づき施工組立してください。
- 組立作業の安全のため手袋など保護具を使用してください。
- 製品は必ずしっかりとした基礎の上に設置してください。
- 製品は必ず水平状態に設置してください。
- 屋上等、強風時自転車の転倒・落下等の事故の恐れのある場所へは設置しないでください。
- 避難経路には設置しないでください。
- アンカー打ちはコンクリートが完全に乾いた状態で行ってください。
- アンカーの緩み防止のため、コンクリートと製品の間やアンカー穴の中のコンクリート粉を取り除いてください。
- アンカーの下穴径を厳守してください。
- 事故防止のため、みだりに改造・変更はしないでください。
- 組立途中で放置しないでください。
- 組立が完了した後は必ず各部分にネジの緩みがないか確認してください。

製品不良やメンテナンス部品の在庫のお問い合わせは、ご購入された販売店・代理店まで



株式会社 **ダイケン**

●受付時間=月-金 9:00~12:00/13:00~17:00  
(土日・祝日・年末年始・夏季休業等除く)  
ホームページ [www.daiken.ne.jp](http://www.daiken.ne.jp)

建築金物 株式会社ダイケン



■製品のお問い合わせは最寄りのダイケン営業所まで

札幌支店 Tel.(011)881-3121  
(北海道エリア)

東京支店 Tel.(03)3633-6551

(東京都・神奈川県・千葉県・山梨県・茨城県エリア)

駐輪推進営業所 Tel.(03)3633-9331

特販営業所 Tel.(03)3633-6552

名古屋支店 Tel.(0586)77-7561  
(愛知県・岐阜県・三重県・静岡県・富山県・石川県・福井県エリア)

大阪支店 Tel.(06)6392-5556

(大阪府・兵庫県・奈良県・京都府・和歌山県・滋賀県エリア)

仙台営業所 Tel.(022)235-4380

(岩手県・青森県・秋田県・宮城県・山形県・福島県エリア)

埼玉営業所 Tel.(048)667-9381  
(埼玉県・栃木県・群馬県・長野県・新潟県エリア)

広島営業所 Tel.(082)294-9181

(広島県・島根県・鳥取県・山口県・岡山県・四国県エリア)

福岡営業所 Tel.(092)482-8112

(九州7県・沖縄県エリア)

よくあるお問い合せを  
ホームページで公開中!  
QRコード読み取りで表示



●梱包表

型式	梱包番号	梱包名	部材名	数量
CS-M	L1-0209	スタンドL	スタンド小	1
1A-S型	L1-0602	アンカー袋	アンカー袋明細	1
CS-M	L1-0210	スタンドH	スタンド大	1
1B-S型	L1-0602	アンカー袋	アンカー袋明細	1

●アンカー袋明細

袋名	アンカー (めねじタイプ)M8×35	六角穴付きトラスねじ M8×16	組立説明書	取扱説明書
アンカー袋	2	2	1	1

【アンカーの種類と使用本数 / 1台当り】

アンカー(めねじタイプ)M8×35で2箇所固定してください。

【アンカーの下穴径】

土間コンクリートにΦ12.5mmの下穴をあけてください。

【施工】

アンカーをハンマーで直接たたかないでください。

専用の工具を使用して打ち込んでください。

●平置きの場合

**側面図**

スタンド小

スタンド大

スタンドの向き

**平面図**

【スタンド小と大を交互に設置する場合】

【スタンド小のみ設置する場合】

※自転車のカゴがない場合は350mm以上、カゴがある場合は400mm以上を推奨。

アンカー(めねじタイプ) M8 x 35

土間コンクリート

※アンカードリル径 12.5mm  
穴深さ 39mm

(アンカーがGLから出ないように穴は多少深めにあけてください)

●壁付けの場合

**側面図**

**立面図**

スタンドの向き

※図の取付け高さはタイヤサイズ27インチ自転車の場合です。収納自転車サイズによっては取付け高さを調整してください。

アンカー(めねじタイプ) M8 x 35

※アンカードリル径 12.5mm  
穴深さ 39mm

(アンカーが壁面から出ないように穴は多少深めにあけてください)  
(RC以外の躯体に、あと施工アンカー止めは不可です)