

## サイクルロビー 車止め

## 組立・取扱説明書

## CY-KC型

製造  
番号

- この度はダイケンの〈車止め〉をお買い上げくださいます。誠にありがとうございます。
- 正しく施工及びご使用いただく為に、当説明書をお読みください。

## 安全にお使いいただくために

- 本書では安全に関して重要な内容を記載していますので、内容をよく理解して商品の取扱いを正しく行ってください。また、お使いになる人や他の人の財産への損害を未然に防ぐため、次のような表示をしています。



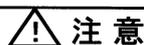
注意

この表示を無視して取り扱いを誤ると、使用者が重傷を負う危険や物的損害の発生が想定されます。

留意

取扱いや保守上において、知っておく必要のあることや支障なく使用するための取扱いやお手入れ方法など。

## ● 設置場所、施工について



注意

1. 製品は必ずこの組立説明書に基づき施工組立してください。
2. 組立作業の安全のため手袋など保護具を使用してください。
3. 製品は必ずしっかりとした基礎の上に設置してください。
4. 製品は必ず水平状態に設置してください。
5. 屋上等、強風時に転倒・落下等の事故の恐れがある場所へは設置しないでください。
6. 避難経路には設置しないでください。
7. アンカー打ちはコンクリートが完全に乾いた状態で行ってください。
8. アンカーの下穴径を厳守してください。
9. 組立途中で放置しないでください。
10. 事故防止のため、みだりに改造や変更はしないでください。
11. アンカーの緩み防止のため、コンクリートと製品の間やアンカー穴の中のコンクリート粉を取り除いてください。

## ● 安全な使用のために



注意

1. 製品の周辺では子供を遊ばせないでください。  
また、製品の上に乗ったりしないでください。
2. 製品の目的以外に使用しないでください。
3. 定期的に製品の点検および清掃を行なってください。(破損などが無いかを確認し正常な状態でご使用ください。また、汚れたままご使用になりますと錆の発生につながります。)

## \* 留意

1. 盗難防止のため、自転車は必ず施錠してください。(施錠・解錠の際、頭上・足元には十分注意してください。)
2. 誤ったご使用方法での事故や破損等については責任を負いかねます。

## \* お手入れ方法

製品に傷が付いた場合は製品の耐久性が損なわれますので、塗料などで早急に補修してください。

## \* 工事店・施工主様へ

この説明書は、ご使用になる方へ必ずお渡しください

## 製品不良やメンテナンス部品の在庫のお問い合わせは、お買い上げいただいた販売店・代理店まで

製品のお問い合わせは  
最寄りのダイケン営業所まで株式会社 **ダイケン**●受付時間 月～金 9:00～12:00/13:00～17:00  
(土日・祝日・年末年始・夏季休暇等除く)

■本社 大阪市淀川区新船場2-7-13 TEL:(06)6392-5321

■ホームページ www.daiken.ne.jp

札幌支店 ☎(011)881-3121  
〈北海道エリア〉東京支店 ☎(03)3633-6551  
〈東京23区エリア〉名古屋支店 ☎(0586)77-7561  
〈愛知・岐阜・三重・富山・石川・福井エリア〉大阪支店 ☎(06)6392-5556  
〈大阪・兵庫・奈良・京都・和歌山・滋賀エリア〉盛岡営業所 ☎(019)629-2202  
〈岩手・青森・秋田エリア〉仙台営業所 ☎(022)235-4380  
〈宮城・山形・福島エリア〉埼玉営業所 ☎(048)667-9381  
〈埼玉・栃木・群馬・長野・新潟エリア〉千葉営業所 ☎(043)460-2010  
〈千葉・茨城エリア〉西関東営業所 ☎(042)722-5040  
〈神奈川県・山梨・一部都下エリア〉静岡営業所 ☎(054)237-5375  
〈静岡エリア〉岡山営業所 ☎(086)297-9100  
〈岡山・西岡4県エリア〉広島営業所 ☎(082)294-9181  
〈広島・島根・鳥取・山口エリア〉福岡営業所 ☎(092)482-8112  
〈九州7県・沖縄エリア〉

特販営業所 ☎(03)3633-6552

よくあるお問い合わせを  
ホームページで公開中!  
QRコード読み取りで表示

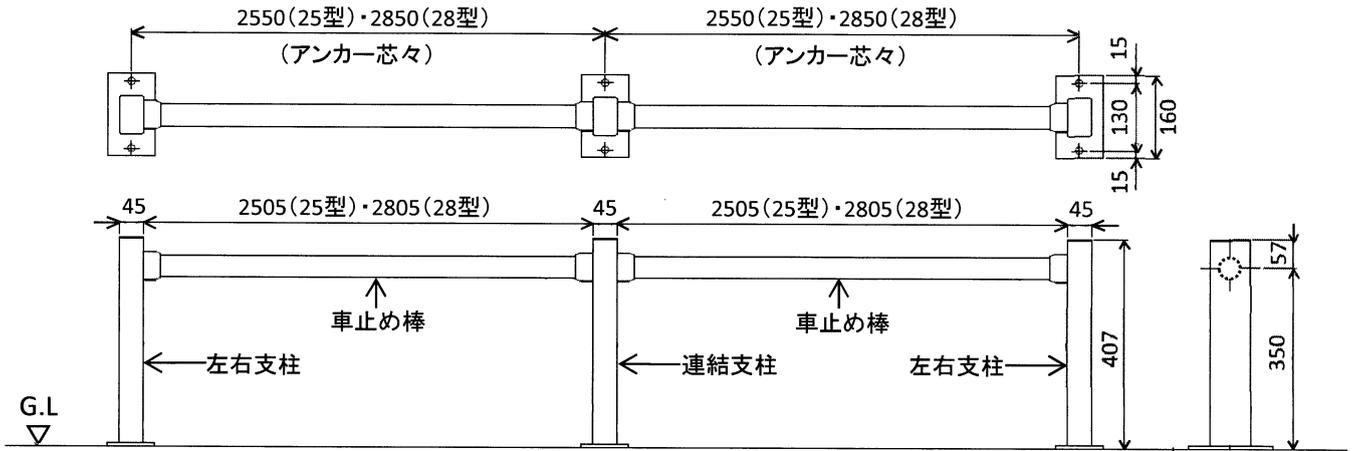
## ●梱包表

梱包番号	部材名	数量(1梱包当り)			
		25-U	28-U	R25-U	R28-U
K4-6301	左右支柱	2	2	/	/
	部品袋	1	1	/	/
K4-6302	連結支柱	/	/	1	1
	部品袋	/	/	1	1
K4-6401	車止め棒	1	/	1	/
K4-6402	車止め棒	/	1	/	1

## ●部品袋明細

袋名称	部品名	数量			
		25-U	28-U	R25-U	R28-U
部品袋	アンカーボルト M10×60	4	4	2	2
	M10六角袋ナット	4	4	2	2
	M10六角ナット・ワッシャ	各4	各4	各2	各2
	ナベドリルねじ φ5×30	2	2	2	2
	ジョイントカバー	2	2	2	2
	組立・取説説明書	1	1	/	/

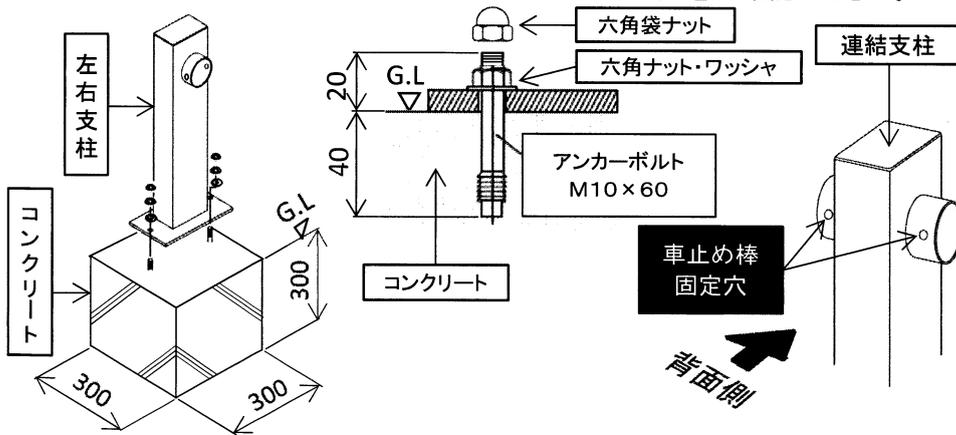
## ●寸法図



## 1 支柱の組立

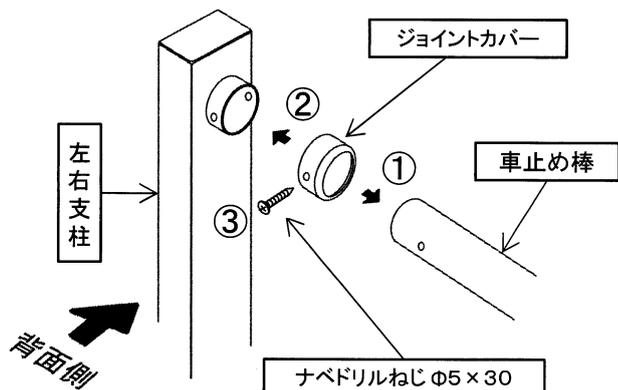
寸法図のアンカー芯々寸法で支柱をアンカーボルトでコンクリートに固定してください。  
連結支柱は設置する向きがありますので下図をご確認ください。

下穴ドリル径 10.5mm



連結支柱は車止め棒固定穴のある方を背面側になるように設置してください。  
左右支柱は正面側・背面側の区別はありません。

## 2 車止め棒の組立



- ① ジョイントカバーを車止め棒に差し込んでください。
- ② 車止め棒を支柱に差し込んでください。
- ③ 両側の支柱に車止め棒を差し込んだあと支柱とジョイントカバーと車止め棒の穴を合わせてドリルねじで固定してください。