

LIXIL SC 2台用・1500 1台用・1500 2台用 基本・縦連棟 取付説明書

- ・このたびは、当社製品をお買いあげいただきましてまことにありがとうございます。
- ・施工は必ず専門の工事業者の方が行ってください。
- ・この取付説明書に示した表示記号の内容は、製品を安全に正しく施工していただき、施主様等の危害や損害を未然に防止するためのものです。
表示記号の内容を良く理解したうえで、本書の内容（指示）にしたがってください。

この取付説明書では、次のような記号を使用しています。

⚠ 注意

- ・取扱いを誤った場合に、使用者が中・軽傷を負うおそれのある内容、または物的損害のおそれがある内容を示しています。

お願い

- ・取付手順で、特に注意して作業をしていただきたいことを示しています。
- ・守っていただかないと組付けができない内容、または製品全体に後々不具合が発生するおそれのある内容を示しています。

※

- ・取付説明の内容全体（個々の説明枠）にかかる注意事項を示しています。
- ・取付説明の内容に制限がある場合の条件を示しています。

補足

- ・説明の内容で知っておくと便利なことを示しています。

※製品破損、倒壊による人への危害・物的損害が想定されますので、下記事項をお守りください。

< 施工の前に >

⚠ 注意

- ・製品の施工には、危険を伴う場合がありますので、必ず専門の工事業者による施工をお願いします。
- ・日よけ・雨よけ以外の目的に本製品を使用しないでください。物置・遊び場あるいは住居の一部等への転用を目的に、みだりに改造・変更をしないでください。
- ・設置場所の確認をしてください。
※ 施工場所の気象条件（風、雪など）に合った製品かどうか確認してください。
※ 建物の屋根からの雪の落下を直接受けない位置かどうか確認してください。
※ 強風地域、特に崖上、屋上、風の通り道上などの施工は避けてください。
- ・崖縁などの高低差がある場所には設置しないでください。
また、片流れタイプの場合、風当たりの強い場所では、風にあおられない向きに取り付けてください。
- ・給湯器や暖房機などの熱排気が製品内（屋根・パネルなどで囲んだ内部）にこもるような場所に施工しないでください。
排気による中毒や塗装劣化・剥離（はくり）のおそれがあります。
- ・一つの現場で同時に異なるサイズを施工する場合は、本来の製品性能を保持するために、部材を間違えないように確認をしてから施工を行なってください。



お願い

- ・施工場所に寸法的に正しく納まるか確認してください。
- ・正しく施工、組付けをするために、施工前に必ず取付説明書をお読みください。
- ・製品の施工については、必ず取付説明書にしたがってください。
- ・梱包明細表で必要な部材、部品が揃っているか確認してください。

<基礎工事について>

⚠ 注意

- ・傾斜地に設置する場合は、低い場所の柱の埋込深さを確保してください。
- ・コンクリートには、塩分を含む砂(海砂)および塩素系強アルカリのコンクリート用混和材(凍結防止剤、凝固促進剤、急結剤等)は使用しないでください。使用するとアルミ等の金属が腐食する原因になります。
- ・コンクリート強度は18N/mm²以上で施工してください。
- ・設置する場所の条件により、基礎サイズが変わります。性能を発揮するためには、下記のような現地条件に応じて施工してください。
①地盤の堅牢/軟弱さ(地耐力等) ②地盤内の埋設物の有無 ③隣地境界線近くの設定 ④別の構造物の基礎近くの設定
- ・本書の基礎サイズは地耐力を100kN/m²として記載しております。地耐力が異なる場合は基礎サイズが変わるため、カタログ「カーポート建築基準法対応商品」をご参照下さい。
- ・柱内の水抜きができるよう、基礎には必ず碎石などを敷き、柱と基礎の付け根部に水抜き穴(φ6)をあけてください。柱内に水が溜まると凍結膨張や腐食により柱が破損するおそれがあります。
- ・養生期間は十分にとり、その間に重い物をのせたり、振動を与えないでください。

お願い

- ・モルタルやコンクリート等が製品の表面に付着した場合は、速やかに拭取ってください。シミやムラ等の外観不良の原因になります。

<施工上のご注意>

⚠ 注意

- ・アルミ製品が垂鉛、ステンレス以外の金属と接触する場合は、絶縁処理をしてください。
- ・製品の改造や、指定個所以外の穴加工はしないでください。
- ・水濡れのおそれがありますので、指定の個所にシーリングをしてください。
- ・シリコンシーリング材を使用する場合は、当社指定の脱アルコール系シーリング材を使用してください。
- ・ボルト、ネジは当社純正品の規定本数を使い、下記の推奨締め付けトルクで固定した後ゆるみがないか確認してください。製品の強度低下、またはケガの原因になります。

シーリング材メーカー	品名および品番
信越化学工業(株)	シーラント72
モメンティブ・パフォーマンス・マテリアルズ・ジャパン(合)	トスシール380
ダウ・東レ(株)	SE960

※φ4ネジ : 2.0N・m±0.2N・m
※M6ボルト : 7.5N・m±0.2N・m

※φ5ネジ : 3.0N・m±0.2N・m
※M8ボルト : 10.0N・m±0.2N・m

お願い

- ・施工工事にあたっては、安全に施工を行なってください。
※作業服および保護具(保護帽、安全带、眼、手、足の保護具)を正しく使用してください。
※作業場所の整理整頓を行なうとともに、安全確保を行なってください。特に高所作業での安全確保、倒壊防止、照明による照度の確保など。
※器具、工具、保護具などの機能を確認し、使用してください。
※作業は、相互の作業と各作業工程を考慮して進めてください。免許、技能講習、特別教育が必要な作業は、有資格者が行なってください。
※作業者が相互に安全確認を行なってください。健康状態を十分に確認し、健康管理を実施してください。
※万が一、事故が発生した際には、直ちに手当を行ない、救助を第一に心がけてください。
- ・製品についた汚れは取除き、誤ってキズをつけた場合は、補修塗料で補修してください。
- ・取付説明書の順序通りに組付けてください。製品の強度など、性能が低下する場合があります。
- ・腐食のおそれのある接着剤や化学製品を使用する場合は、製品と接触しないようにするか、接触する部分を完全に養生してください。

<施工の後に>

⚠ 注意

- ・ボルト、ネジを増し締めしてください。ただし、緩み止め付きボルトは、硬化前に増し締めしてください。

お願い

- ・取扱説明書は施主様にお渡しください。

INDEX

表示マーク	3	11 前枠・前枠カバーの取付け	30
施工の流れ	3	12 前枠コーナーキャップの取付け	31
施工チェックポイント	4	13 柱カバー・排水部品の取付け	32
シーリング箇所一覧	8	14 側枠の取付け	34
各部の名称	10	縦連棟タイプの施工	36
基本タイプの施工	11	縦連棟(L50・L57)の確認事項	37
■ 基本の確認事項	11	1 部品の取付け	39
1 基礎寸法の確認	14	2 屋根部(1台目)の取付け	40
2 柱の建て込み準備	16	3 後枠(2台目)の取付け	40
3 柱の建て込み	18	4 連棟部材(上)の取付け	41
4 部材の加工	19	5 屋根部(2台目)の取付け	42
5 部品の取付け	21	6 連棟部材の取付け	43
6 ブラケットと梁の取付け	24	■ 梱包明細表	46
7 後枠の取付け	26		
8 屋根材の取付け(1枚目)	27		
9 後枠固定金具の取付け	28		
10 屋根材の取付け(2枚目～)	28		

表示マーク



独立基礎で施工の場合 土間コンクリートで施工の場合 偏心基礎部材を使用して施工の場合 柱位置を移動して施工の場合 「縦連棟」を施工の場合 オプション製品 シーリング箇所

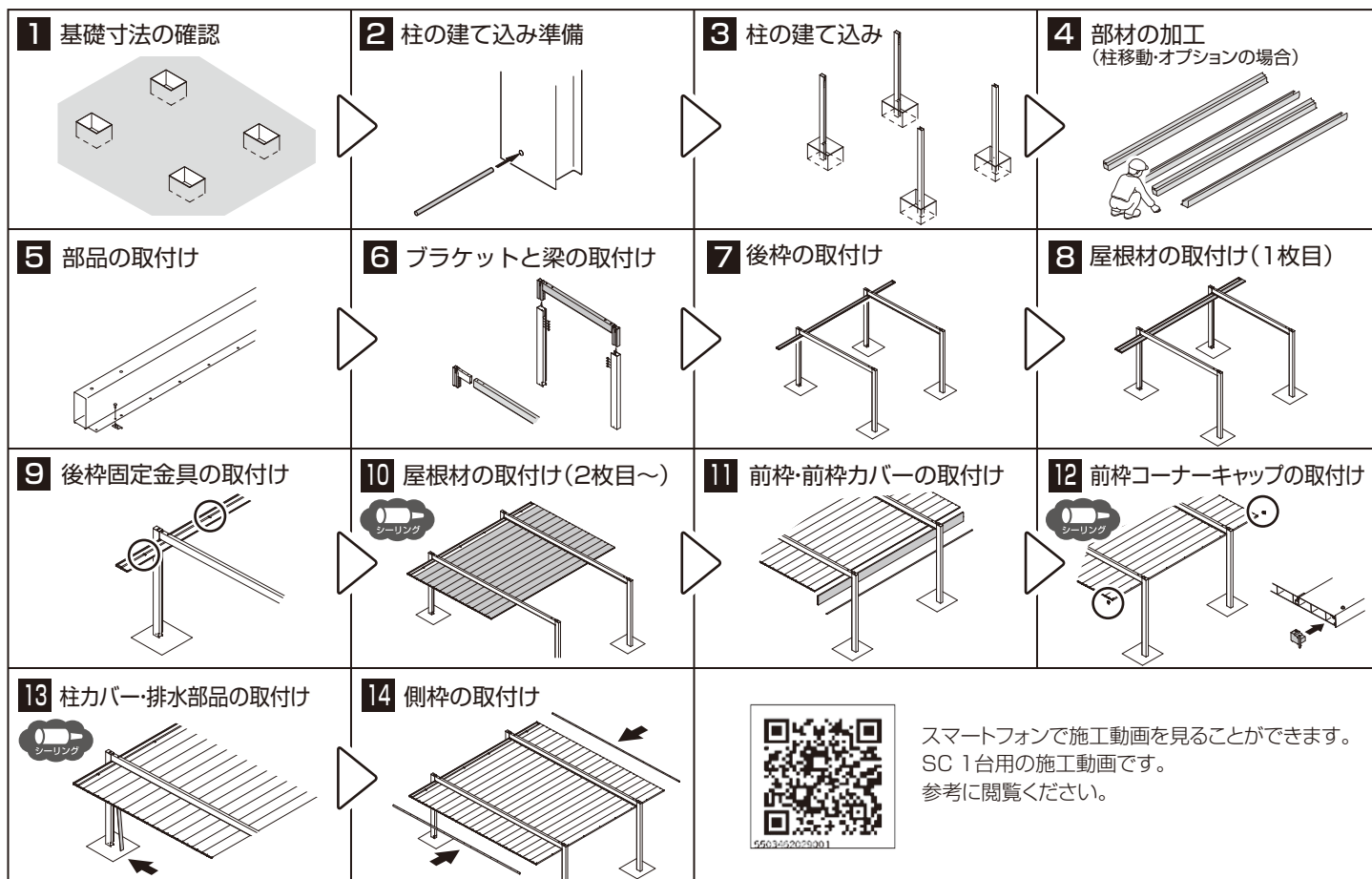


下記のオプションを取付ける場合は、対応した取付説明書を併せて参照してください。

「SC 2台用・3台用・1500 1台用・1500 2台用 後方支持 2台用 異形対応 取付説明書(D650)」
 「SC 梁延長本体・照明 取付説明書(EXM-O59)」
 「SC 屋根照明 取付説明書(EXM-O66)」
 「SC 柱照明(屋外カメラ) 取付説明書(EXM-O67)」
 「SC サイドスクリーン 取付説明書(D647)」
 「偏心基礎部材 取付説明書(D349)」

施工の流れ

※SC 2台用・1500 1台用の場合です。1500 2台用は中間柱梁が追加されます。



施工チェックポイント

重要

- ・組立施工時、下記項目を確認し、確実に施工されていることを確認してください。
- ・正しい取付けをしなかった場合、屋根材の落下などにより、使用者がケガを負うおそれがあります。

① 梱包の向きの確認

チェック欄

--

●屋根材・梁の梱包には後枠側の向きが記載されています。

梱包の向きを確認いただくことを推奨いたします。

※矢印の向きに梱包を配置することで、屋根材の嵌合、梁のL・Rが分かり施工しやすくなります。

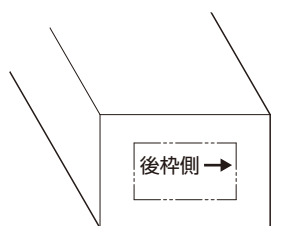
P.26



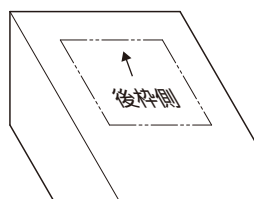
前枠側(水上)

後枠側(水下)

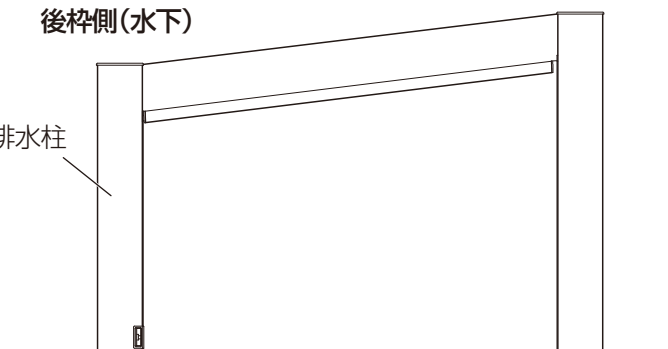
排水柱



屋根材・前後枠セット



梁



② 側枠の梱包について ※2台用・1500 2台用の場合です。

チェック欄

--

下記の手順に従って梱包を取り外し、施工してください。

1.側枠が2本結束された状態です。

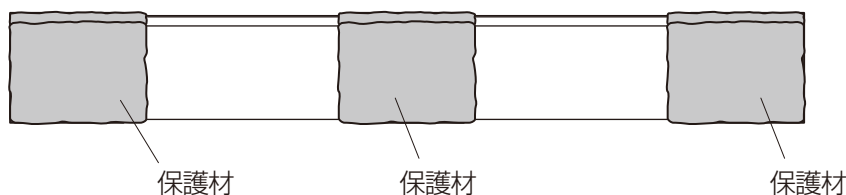
2.端部の保護材を取らないように、2本にばらしてください。

3.保護材はP.34側枠の取付け直前まで外さないでください。

●保護材は形材端部が他部材を傷つけるのを防ぎます。

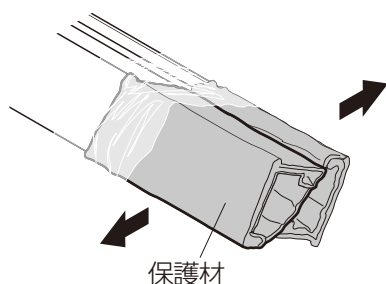
●後枠側が記載された向きシールをご確認いただき、配置することを推奨いたします。

1.

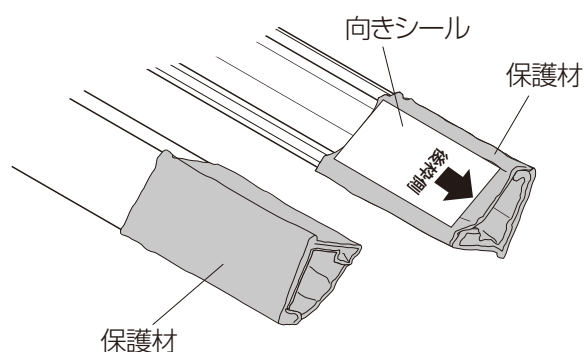


側枠2本が
結束されて
梱包してあります。

2.



3.



次ページに続く

③ 柱ピッチの確認

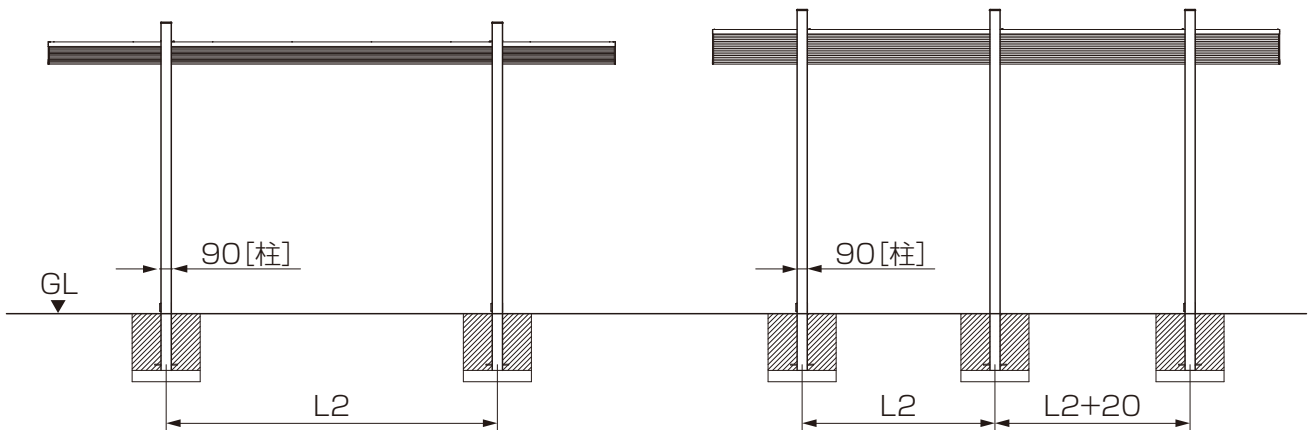
チェック欄

● 柱ピッチは正しく位置出しされていますか？

※ 表記載のサイズと値を確認してください。SC 1台用とは柱ピッチが異なります。

※ 柱移動の場合は、基本の場合はP.11、縦連棟の場合はP.37を参照してください。

※ 本図は前枠側から見ています。



奥行	L2	
	2台用・1500 1台用	1500 2台用
L50	2920	1700
L57	3320	1900

④ 柱の高低差の確認

チェック欄

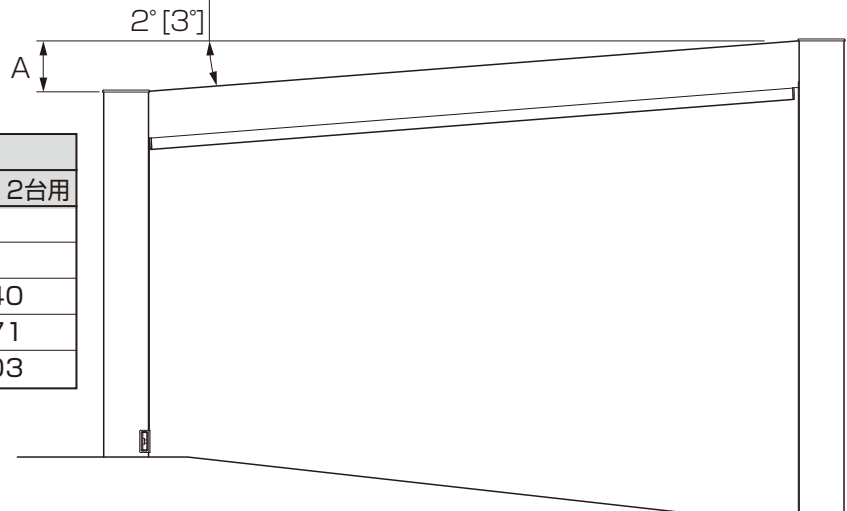
後枠側の柱と前枠側の柱の高低差は、±10mm以内で施工をおこなってください。

※ 水勾配が緩くなり、排水の不具合に繋がるおそれがあります。

※ SC 2台用・1500 1台用の場合、勾配は約2° となります。

[]内はSC 1500 2台用の場合です。

後枠側(水下) 前枠側(水上)



間口	A		
	2台用	1500 1台用	1500 2台用
W30	-	97	-
W33	-	108	-
W48	159	-	240
W54	180	-	271
W60	201	-	303

次ページに続く

⑤ 水抜き穴の確認

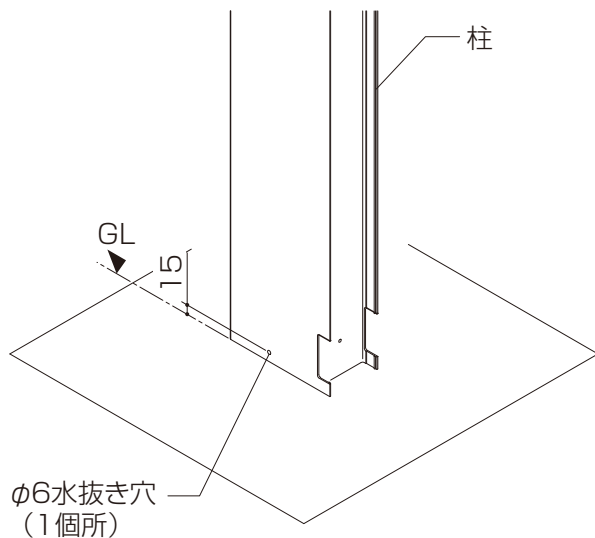
チェック欄

- 柱に水抜き穴はあけていますか？
※凍結により柱の破損のおそれがあります。

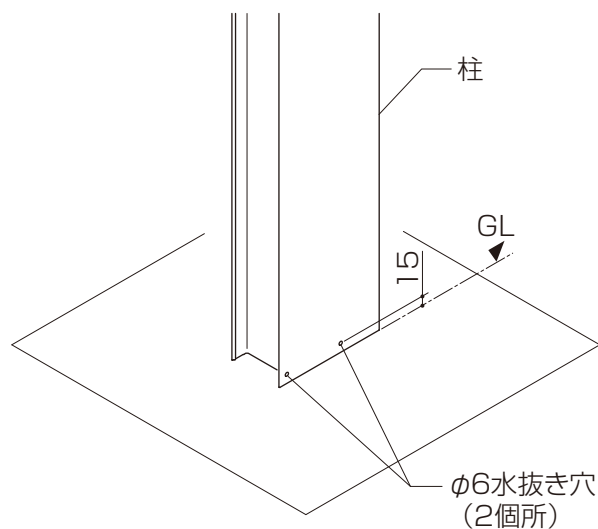
P.18



■ 柱 (排水側)



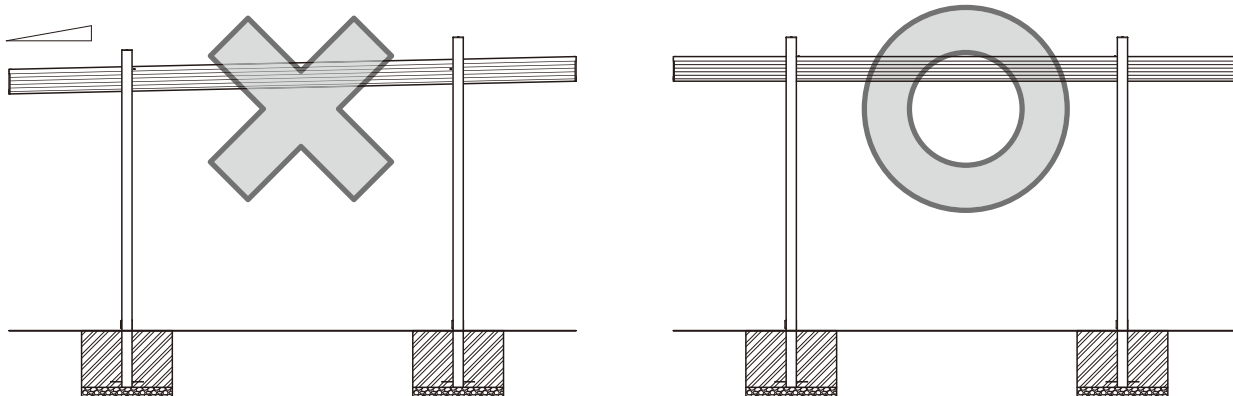
■ 柱



⑥ 屋根部の水平確認

チェック欄

- 屋根部は“水勾配なし”になっていますか？
※排水部が端部にないため、水勾配を設けると雨水がたまり、漏水の原因になります。



次ページに続く

⑦屋根切り欠き部の確認

チェック欄

●屋根切り詰めをした場合、切り欠き加工をしていますか？

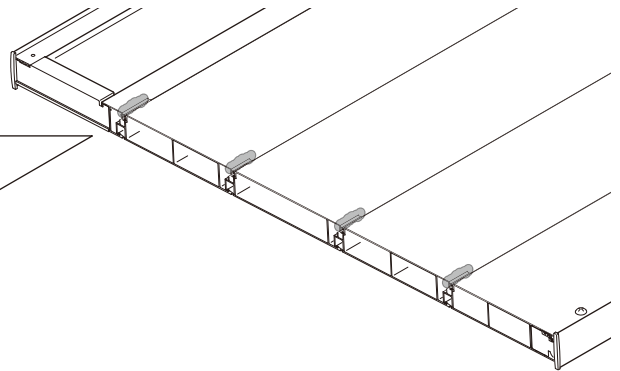
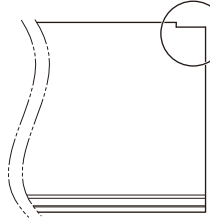
P.20



⚠ 注意

屋根切り詰めをした場合は、屋根端部に切り欠き加工をしてください。

切り欠き加工する

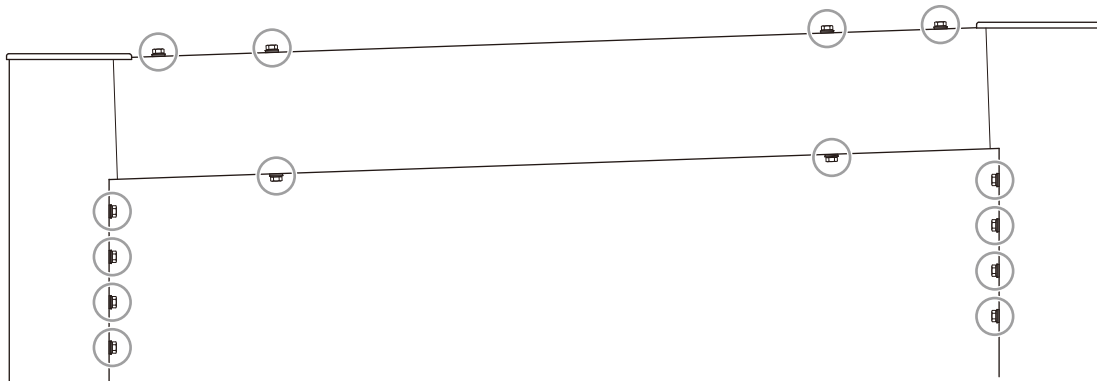
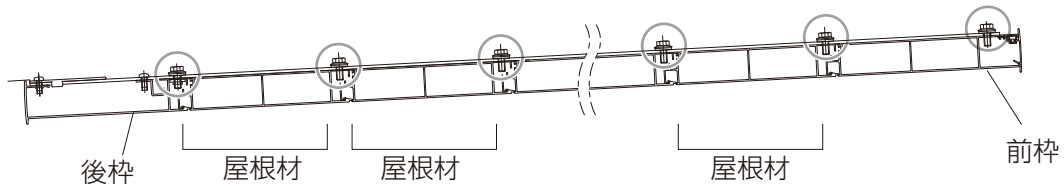


⑧施工完了後、ネジ・ボルトの締め忘れがないか確認

チェック欄

●柱・梁のボルトと、屋根材・前枠・後枠と梁を取付けているボルトに緩みがないか確認してください。

※屋根のバタつきや漏水のおそれがあります。



シーリング箇所一覧

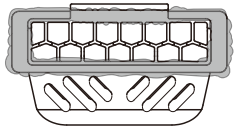
② 集水部品

P.22

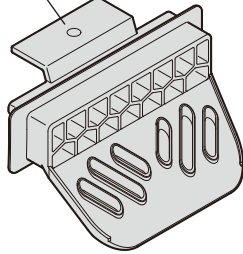
チェック欄



集水部品背面



集水部品



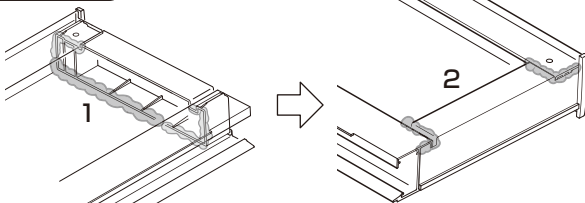
① 後枠キャップ内側

P.21

チェック欄



1、2の順にシーリングしてください。



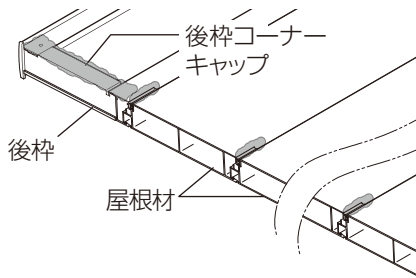
1.内側から見る

2.外側から見る

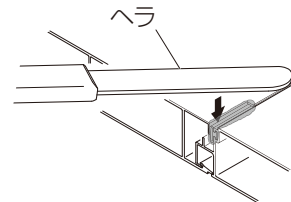
⑥ 屋根材端部

P.31

チェック欄

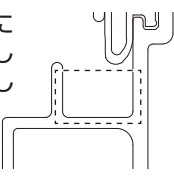


ヘラ

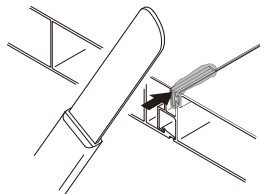


▲ 注意

破線部分にシーリングしないようにしてください。



端部にもシーリングをしてください。



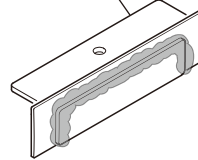
③ 雨樋穴ふさぎキャップ

P.22

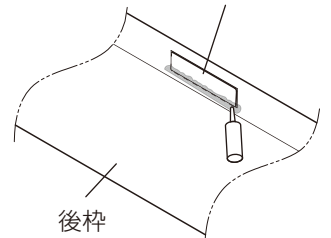
チェック欄



雨樋穴ふさぎキャップ

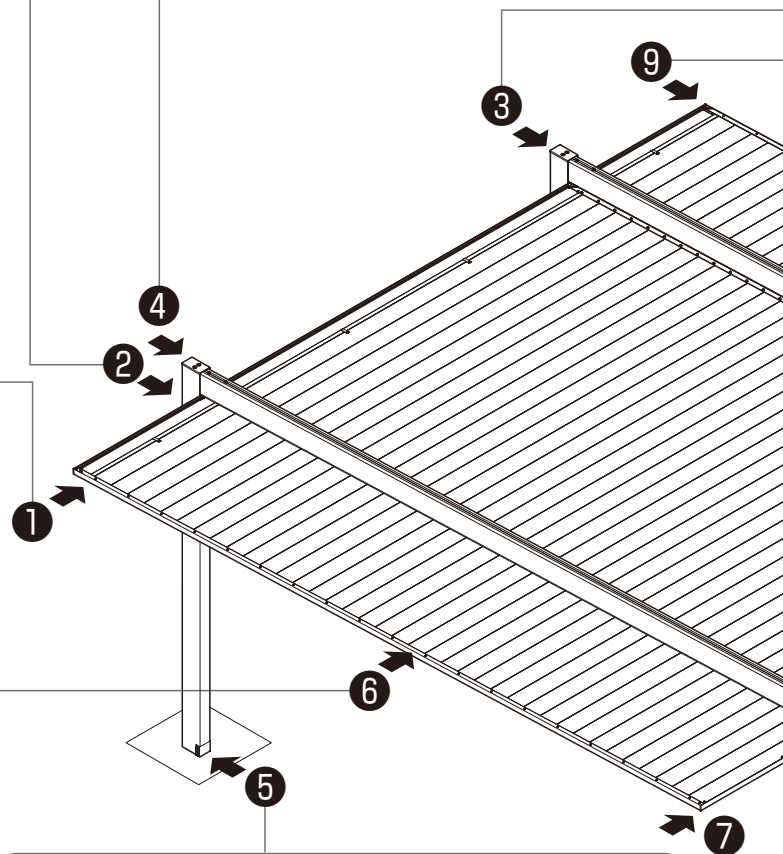


雨樋穴ふさぎキャップ



後枠

下から見る



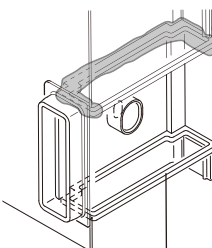
⑤ 排水部品A・B

P.32-33

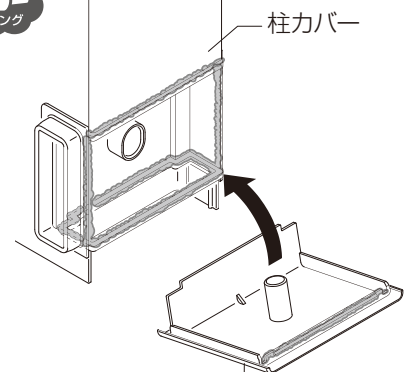
チェック欄



柱カバー



排水部品A



排水部品B

④ 柱キャップ P.27

チェック欄

シーリング

【8-3】φ5×20
トラスタッピンネジ3種

柱キャップ

⑨ 後枠キャップ上部 P.34

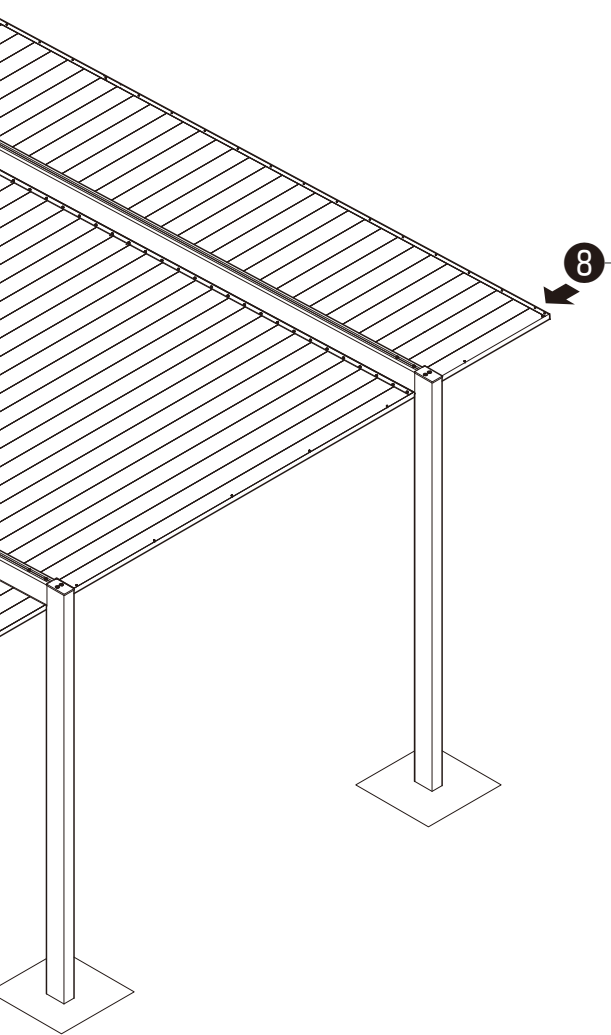
チェック欄

シーリング

後枠

後枠コーナー
キャップ

屋根材



⑧ 前枠コーナーキャップと側枠の隙間 P.34

チェック欄

シーリング

側枠

前枠カバー
前枠コーナー
キャップ

⑦ 前枠コーナーキャップ P.31

チェック欄

シーリング

前枠
コーナーキャップ

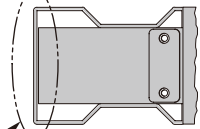
各部の名称

補足

ブラケットは前枠側(水上)、後枠側(水下)で部品が異なります。
部品の使い分けに注意してください。
部品上面の隙間の有無で判断することができます。

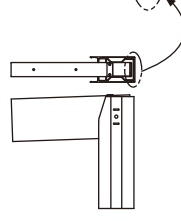
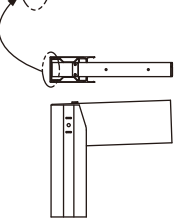
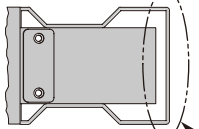
後枠側(水下)

隙間無し



前枠側(水上)

隙間有り



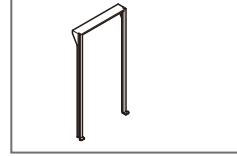
【8-3】φ5×20
トラスタッピンネジ3種

柱キャップ

隙間ふさぎ部品
※排水

ブラケット

●隙間ふさぎ部品
※非排水



【8-2】M8×30
六角ボルト緩み止め止水ワッシャー付

【8-4】φ5×10
トラスタッピンネジ3種

後枠施工補助金具

【8-2】M8×30
六角ボルト緩み止め
止水ワッシャー付

【9-1】φ5×10
トラスタッピンネジ3種

集水部品

後枠コーナー
キャップ

[部品番号]
L:632072
R:632073

【8-4】φ5×10
トラスタッピンネジ3種

水下ブロック(側枠用)R

屋根材

【8-1】M6×20
六角ボルト緩み止め
止水ワッシャー付

後枠固定金具

【9-2】φ4×13
ナベドリルネジ
止水ワッシャー付

【9-2】φ4×13
ナベドリルネジ
止水ワッシャー付

水下ブロック
(側枠用)L

前枠カバー

柱

※2台用・1500 1台用は
中間柱・梁がありません。

水下ブロック(側枠用)L

柱(排水用)

側枠

【9-2】φ4×13
ナベドリルネジ
止水ワッシャー付

【9-2】φ4×13
ナベドリルネジ止水ワッシャー付

柱(排水用)

排水部品A
[部品番号]
632077

【8-4】φ5×10
トラスタッピンネジ3種

排水部品B
[部品番号]
632078

柱カバー

前枠

前枠コーナー
キャップ

[部品番号]
L:632070 R:632071

前枠カバー

基本タイプの施工

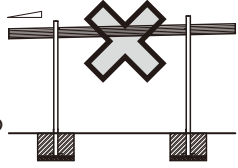
基本の確認事項

姿図

お願い

屋根部に水勾配はつけないでください。

排水部が端部にないため、水勾配を設けると雨水がたまる可能性があります。



お願い

・柱内の水が抜けるように必ず碎石を敷いてください。

注意



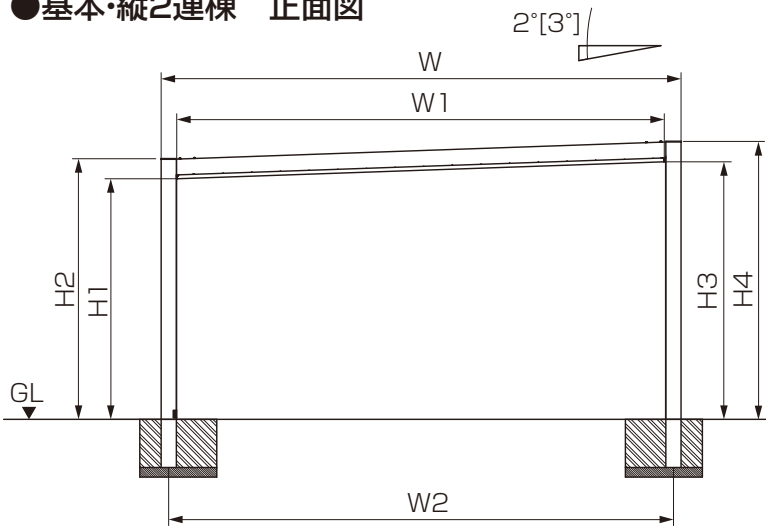
柱移動の場合の作業です。



【柱移動】をする場合

- ・柱芯々寸法±100mm以内で柱移動してください。ただし、柱外側80mm、柱内側40mmの範囲は移動できません。
 - ・2台用・1500 1台用は中間柱・梁がありません。
 - ・1500 2台用の中間柱は水上側から見て左側80mm、右側40mmの範囲は移動できません。
 - ・1500 2台用の柱移動は梁2本(柱2組)だけできます。
- ※他の部材と干渉するため、取付けは不可となります。

●基本・縦2連棟 正面図



※SC2台用・1500 1台用の場合、勾配は2°となります。
[]内はSC1500 2台用の場合です。

サイズ	間口	W	W1	W2	H1	H2	H3	H4
2台用	W48	4808	4469	4650	2200	2408	2356	2567
	W54	5404	5065	5246	2200	2408	2377	2588
	W60	5999	5660	5841	2200	2408	2397	2609
1500 1台用	W30	3021	2682	2863	2200	2408	2293	2505
	W33	3319	2980	3161	2200	2408	2304	2515
1500 2台用	W48	4863	4466	4676	2200	2408	2434	2648
	W54	5458	5061	5271	2200	2408	2465	2679
	W60	6053	5656	5866	2200	2408	2496	2710

補足

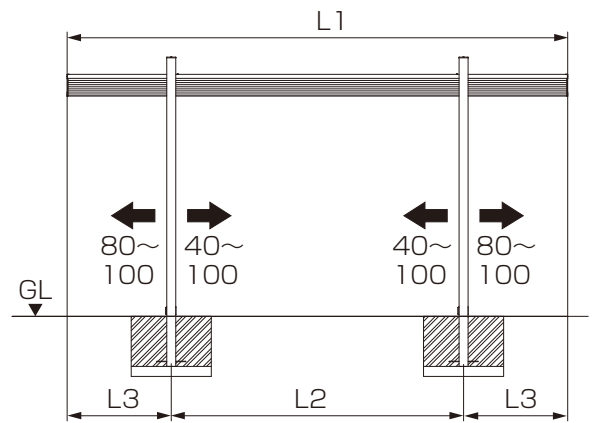
【ロング柱の場合】

W30・W33・W48～W60=H1・H2・H3・H4寸法に+300してください。

【H28柱の場合】

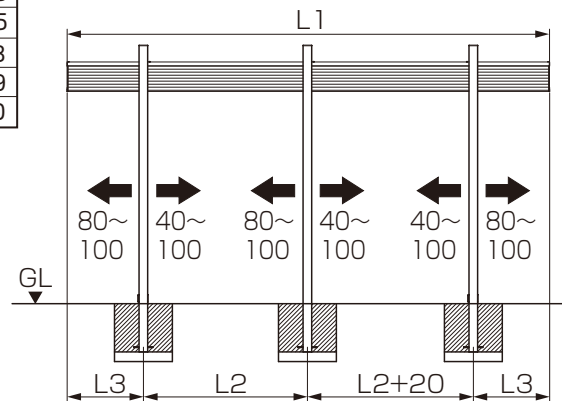
W30・W33・W48～W60=H1・H2・H3・H4寸法に+600してください。

●基本 側面図



※柱移動する場合は、条件があります。
注意事項を確認してください。

奥行	L1	L2	L3
L50	5000	2920	1040
L57	5700	3320	1190

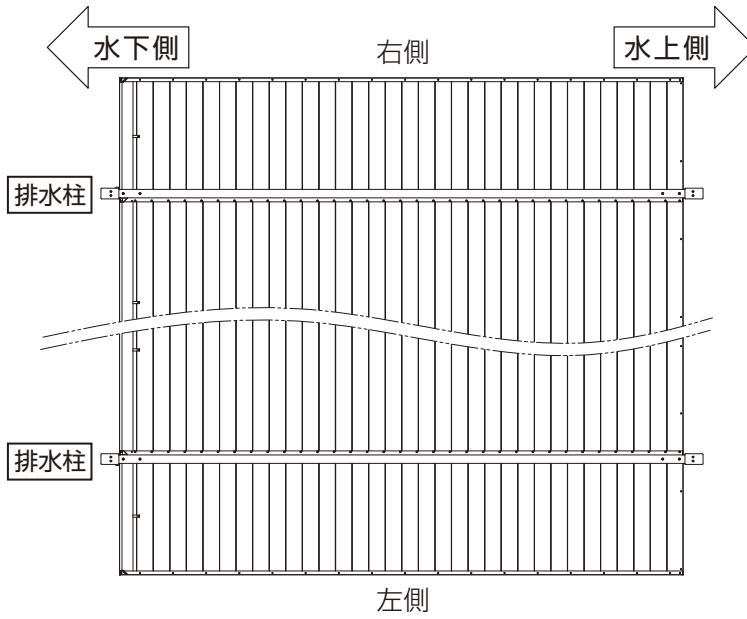


※本図は前枠側から見ています。

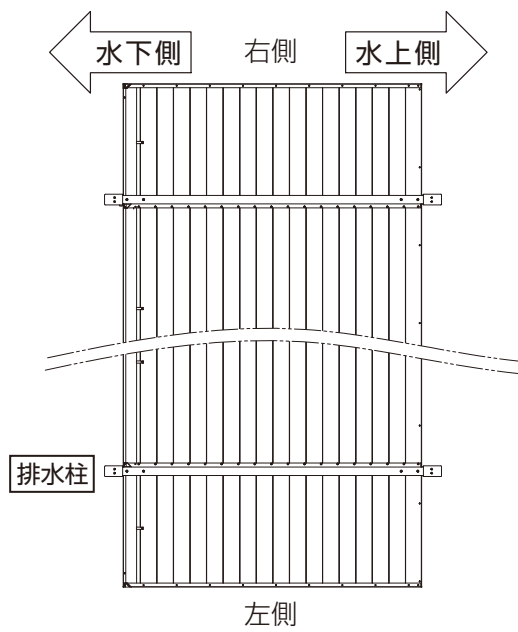
奥行	L1	L2	L3
L50	5000	1700	790
L57	5700	1900	940

●排水柱配置図

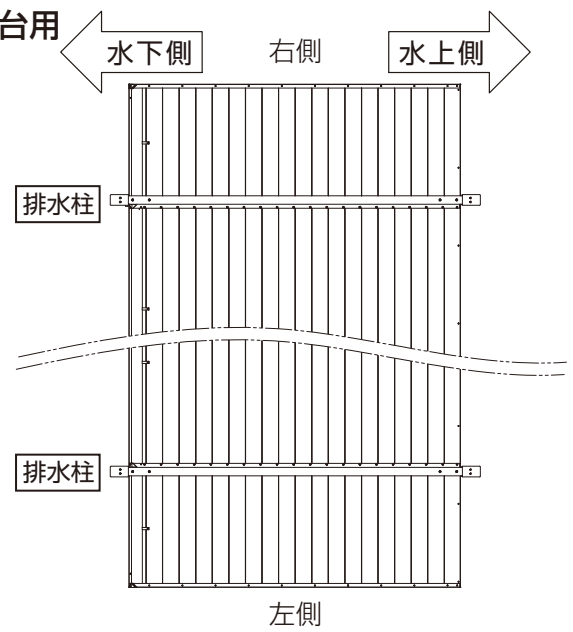
2台用
W48~60



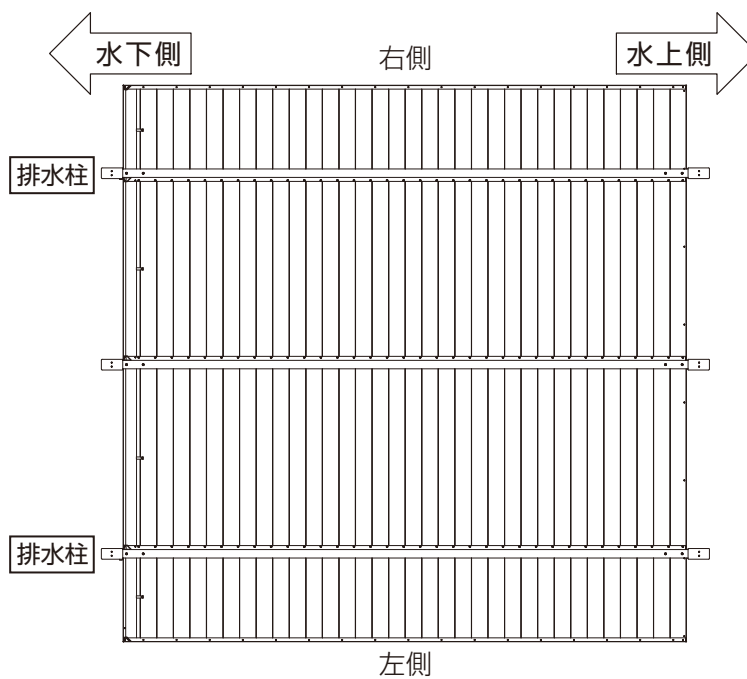
1500 1台用
W30



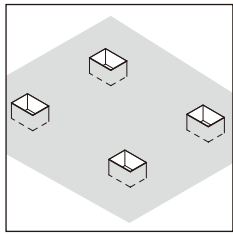
1500 1台用
W33



1500 2台用
W48~60



基礎の墨出し



お願い

・基礎寸法は、次ページを参照してください。



下記のオプションを取付ける場合は、対応した取付説明書を併せて参照してください。

「SC 2台用・3台用・1500 1台用・1500 2台用・後方支持 2台用 異形対応 取付説明書(D650)」

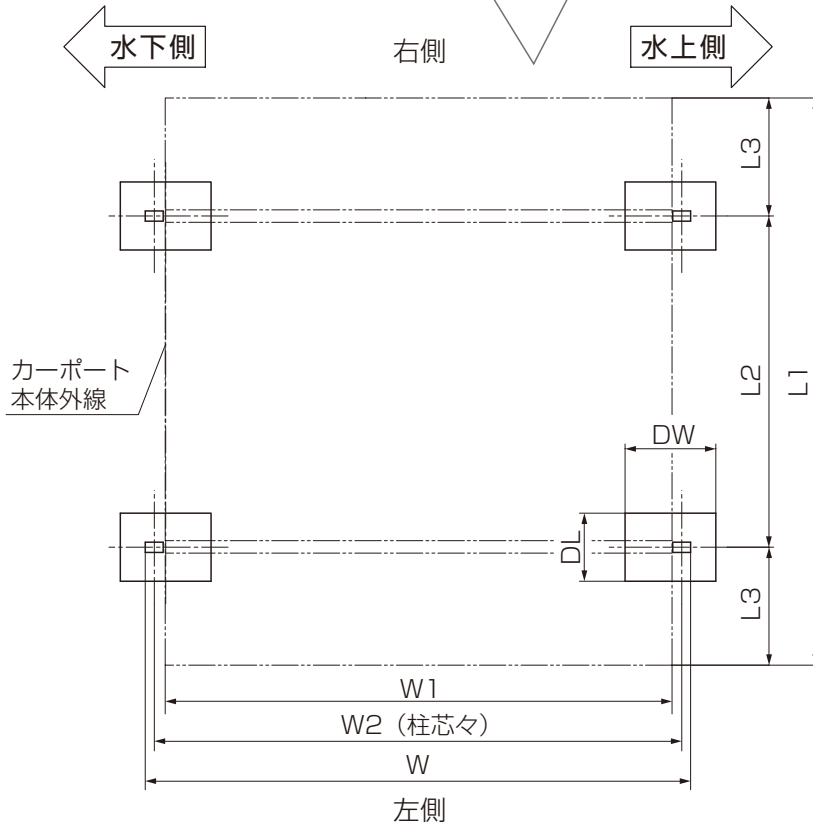
「SC 屋根照明 取付説明書(EXM-066)」

「SC 柱照明(屋外カメラ) 取付説明書(EXM-067)」

「SC サイドスクリーン 取付説明書(D647)」

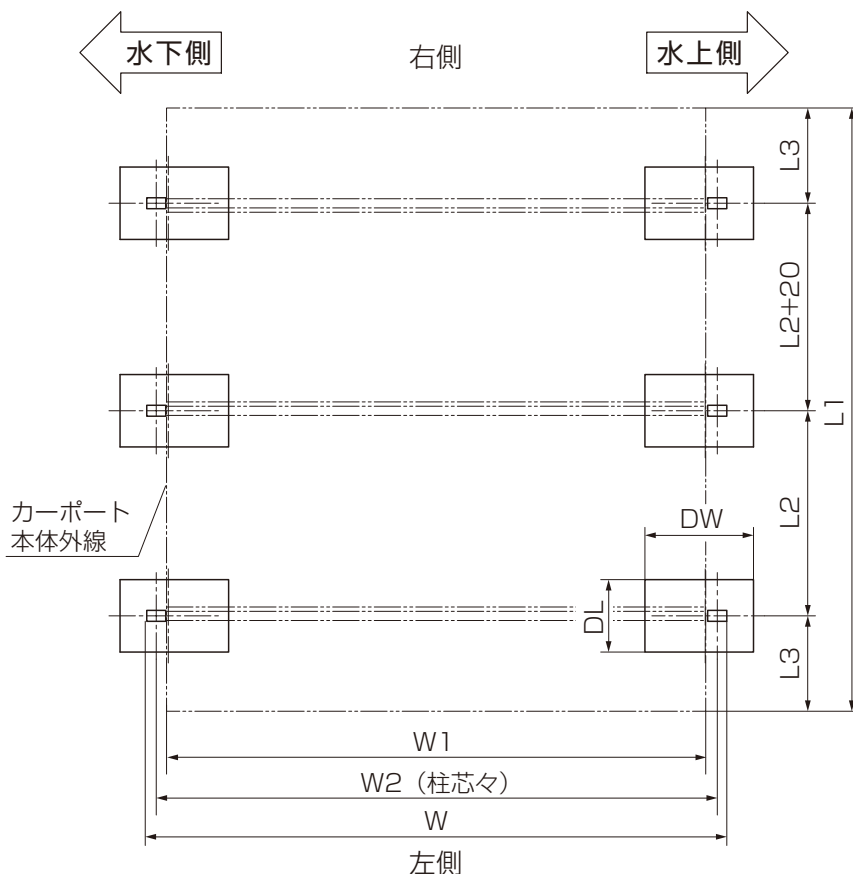
お願い

・施工時の周囲クリアランスについて、カーポート本体外線から目安400mmの確保が必要です。



タイプ	間口	W	W1	W2
2台用	W48	4808	4469	4650
	W54	5404	5065	5246
	W60	5999	5660	5841
1500 1台用	W30	3021	2682	2863
	W33	3319	2980	3161

タイプ	奥行	L1	L2	L3
2台用・ 1500 1台用	L50	5000	2920	1040
	L57	5700	3320	1190



タイプ	間口	W	W1	W2
1500 2台用	W48	4863	4465	4676
	W54	5458	5061	5271
	W60	6053	5656	5866

タイプ	奥行	L1	L2	L3
1500 2台用	L50	5000	1700	790
	L57	5700	1900	940

1 基礎寸法の確認

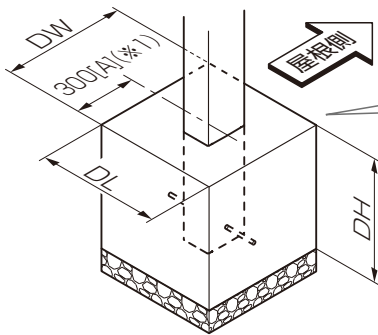
①基礎寸法を確認してください。

<地耐力 100kN/㎡の場合>

タイプ	間口	奥行	独立基礎寸法			土間コンクリート基礎			独立基礎寸法 (凍上)			
			DW	DL	DH	DW	DL	DH	DW	DL	DH	A
2台用	W48	L50・L57	800	600	500	400	350	500	-	-	-	-
	W54	L50・L57	800	800	500	400	350	500	-	-	-	-
	W60	L50・L57	800	800	500	500	400	500	-	-	-	-
1500 1台用	W30・W33	L50・L57	650	550	500	450	400	500	450	400	1000	225
1500 2台用	W48	L50・L57	900	600	500	450	450	500	450	450	1000	225
	W54・W60	L50・L57	900	800	500	500	500	500	500	500	1000	250



【独立基礎仕上げ】の場合の作業です。

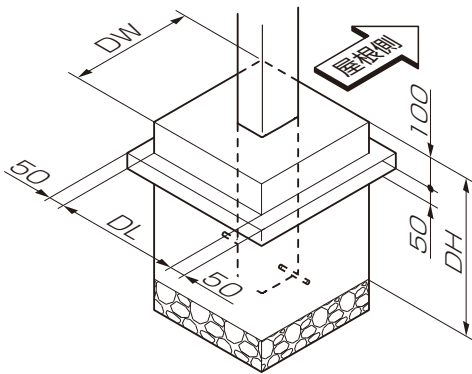


補足

(※1)は柱芯から基礎端面までの寸法です。
[]はH22凍上仕様の数値を示します。

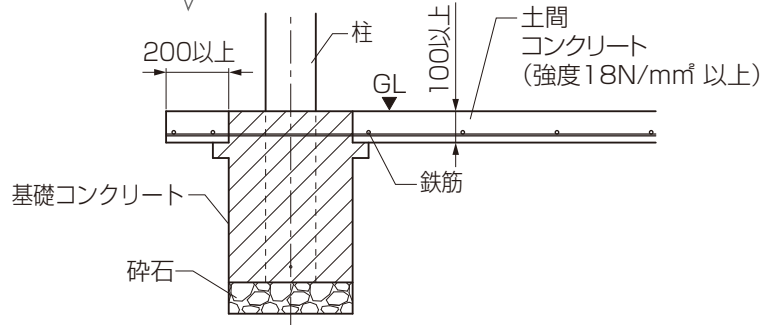


【土間コンクリート仕上げ基礎】の場合の作業です。



お願い

基礎上面と土間コンクリートの縁端距離は200mm以上になるようにしてください。



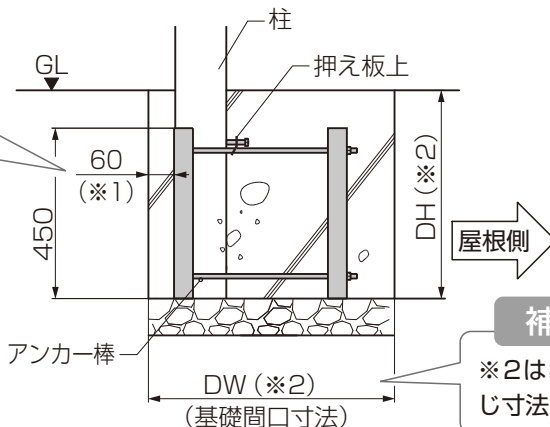
【偏心基礎部材】を取付ける場合の作業です。



組立て方法、基礎寸法については「偏心基礎部材 取付説明書(D349)」も参照してください。

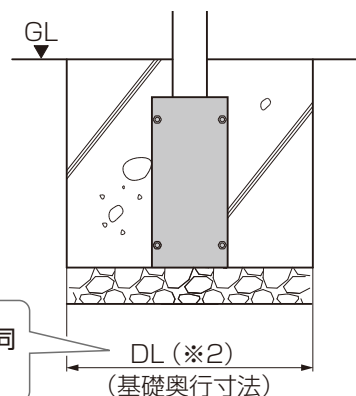
補足

※1はタテ材Aの外
面から基礎端面の
寸法です。



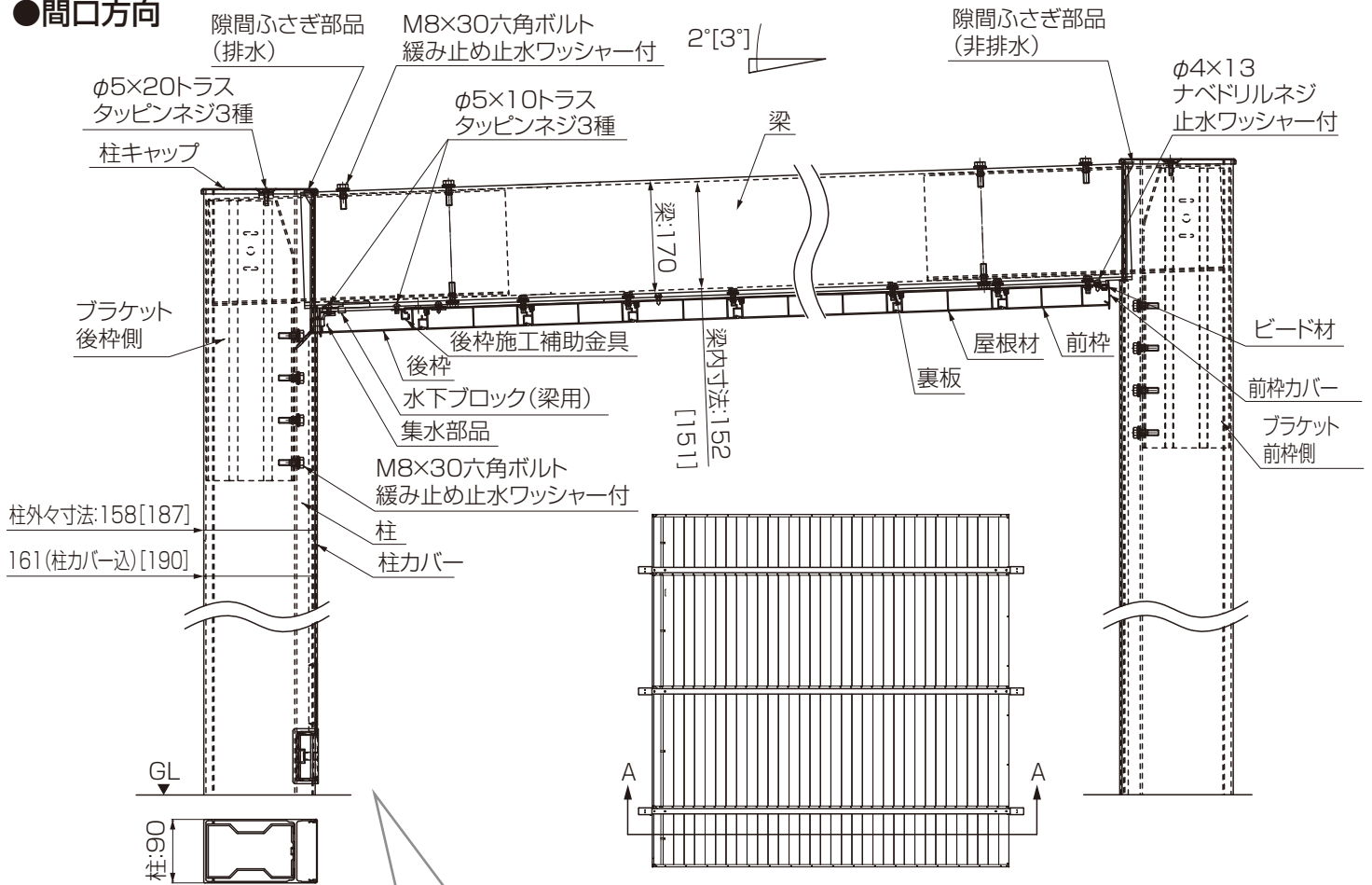
補足

※2は独立基礎と同
じ寸法になります。



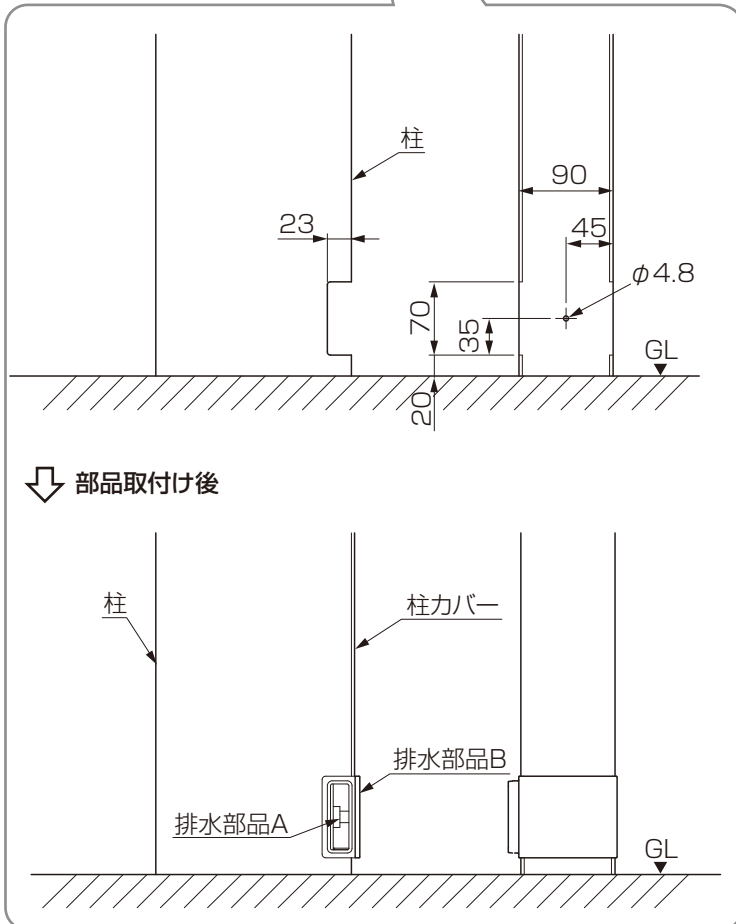
基本納まり図

●間口方向



※2台用・1500 1台用は中間柱・梁がありません。
 []は1500 2台用の数値を示します。

●排水部



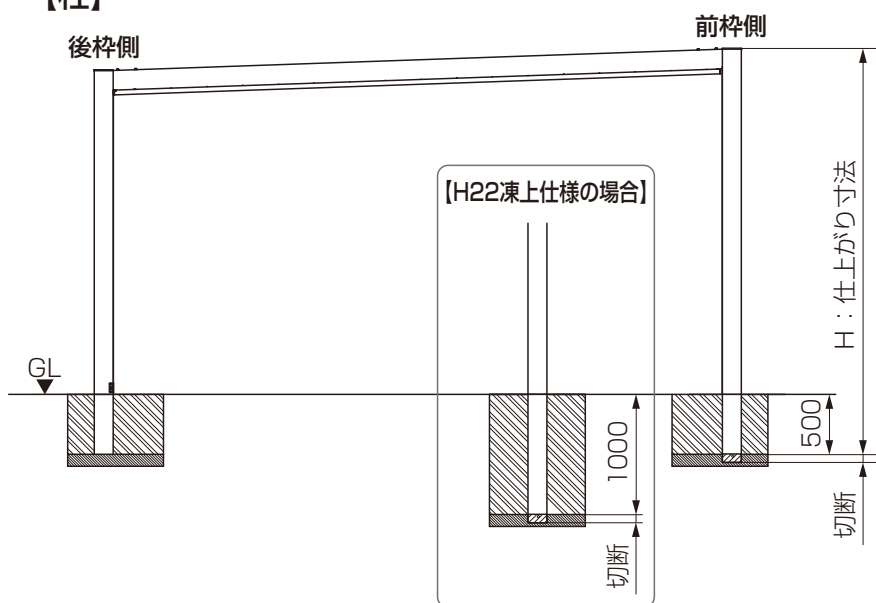
2 柱の建て込み準備

□ 柱の加工

前枠側の柱はW33・W60用の長さとなっています。
W30・W48・54の場合は、埋め込み深さを500mmにするため、切断加工が必要です。

- ① 柱(前枠側)と柱カバー(前枠側)に加工を行なってください。
- ② 柱(前枠側)にアンカー棒取付用の穴をあけ直してください。
- ③ H22凍上仕様はH28の規格仕様で対応してください。
- ④ H22凍上仕様の場合、後枠側柱の切欠き加工を行ってください。
また、排水部品取付用の穴をあけ直してください。

【柱】

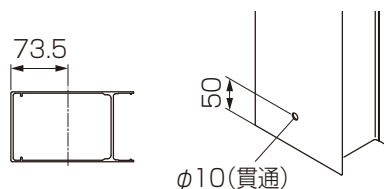


下記のオプションを取付ける場合は、対応した取付説明書を併せて参照してください。

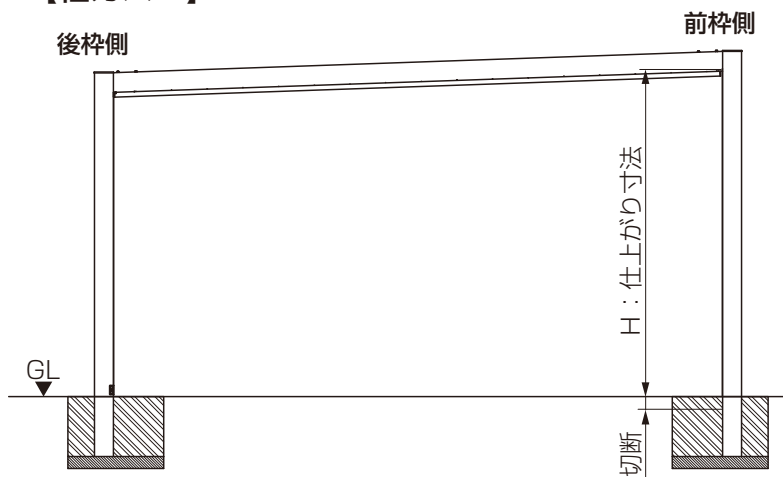
- 「SC 2台用・3台用・1500 1台用・1500 2台用・後方支持 2台用 異形対応 取付説明書(D650)」
- 「SC 屋根照明 取付説明書(EXM-066)」
- 「SC 柱照明(屋外カメラ) 取付説明書(EXM-067)」

呼称		H22	H25	H28	H22(凍上)
2台用	W48 H	3067	3367	3667	—
	W54 H	3088	3388	3688	—
	W60 H	切断加工不要			—
1500 1台用	W30 H	3005	3305	3605	3505
	W33 H	切断加工不要			3516
1500 2台用	W48 H	3148	3448	3748	3648
	W54 H	3179	3479	3779	3679
	W60 H	切断加工不要			3711

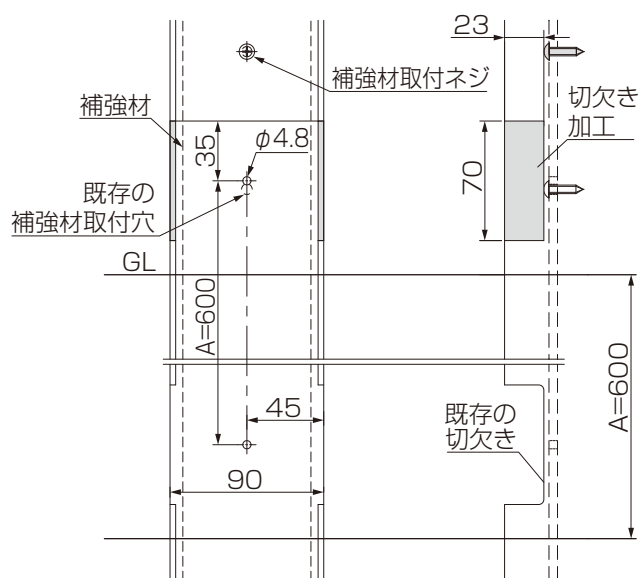
【アンカー棒取付穴】



【柱カバー】



【H22凍上仕様の場合】



H22凍上仕様対応方法

- ① 既存の補強材取付ネジを追加した切欠き加工部より上側で取り付けてください。
- ② 既存の補強材取付穴に重ならないように、 $\phi 4.8$ の加工穴をあけてください。

呼称		H22	H25	H28	H22(凍上)
2台用	W48 H	2395	2695	2995	—
	W54 H	2416	2716	3016	—
	W60 H	切断加工不要			—
1500 1台用	W30 H	2333	2633	2933	2333
	W33 H	切断加工不要			2343
1500 2台用	W48 H	2472	2772	3072	2472
	W54 H	2503	2803	3103	2503
	W60 H	切断加工不要			2536

□ 柱の加工（仕上げ面がGLと異なる場合、地面に勾配がある場合）

加工が必要な柱を確認してから加工を行なってください。

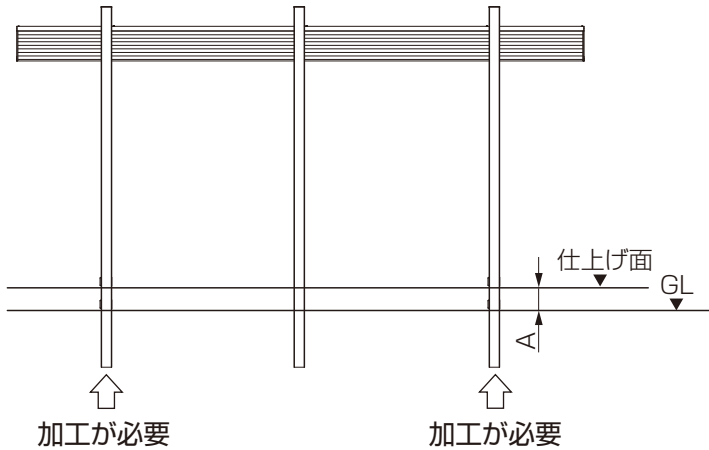
- ① 柱（排水用）に切欠きを移動する加工を行なってください。
- ② 柱カバーに切断加工を行なってください。



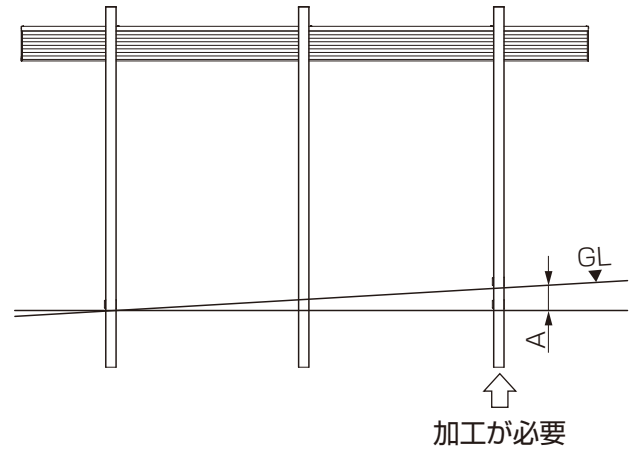
下記のオプションを取付ける場合は、対応した取付説明書を併せて参照してください。

「SC 2台用・3台用・1500 1台用・1500 2台用・後方支持 2台用 異形対応 取付説明書(D650)」
 「SC 屋根照明 取付説明書(EXM-066)」
 「SC 柱照明(屋外カメラ) 取付説明書(EXM-067)」
 「SC サイドスクリーン 取付説明書(D647)」

【仕上げ面がGLと異なる場合】



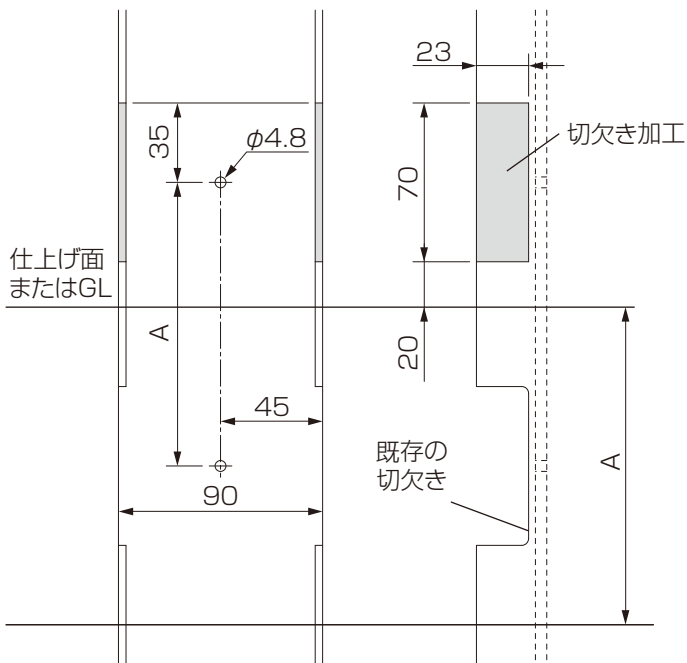
【地面に勾配がある場合】



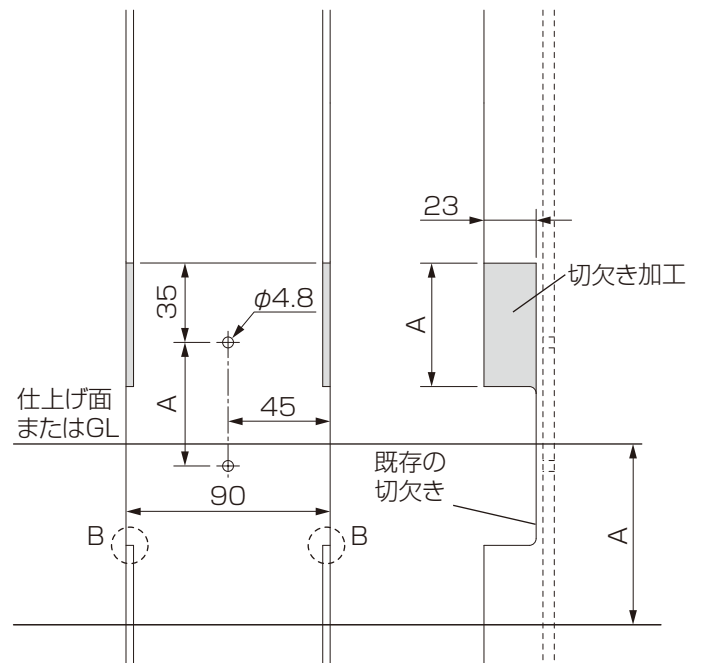
※2台用・1500 1台用は中間柱がありません。

●加工寸法

【柱】 Aが70mm以上の場合

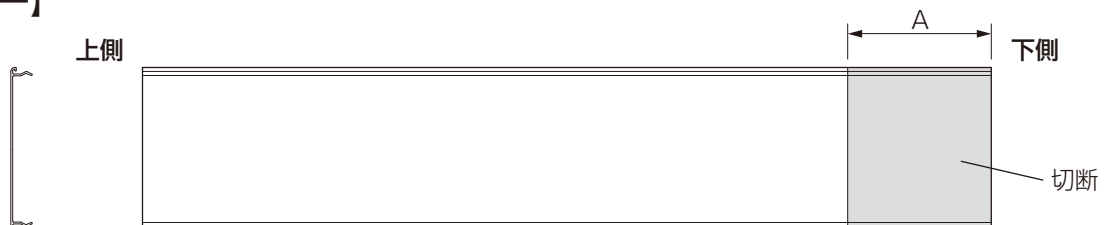


Aが70mm以下の場合

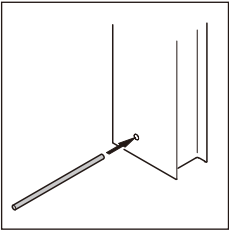


※B部がGLより上になる場合は、既存の切欠きの角が露出しますので、切り落とすか基礎の中に埋める等の処理をしてください。

【柱カバー】



アンカー棒の取付け

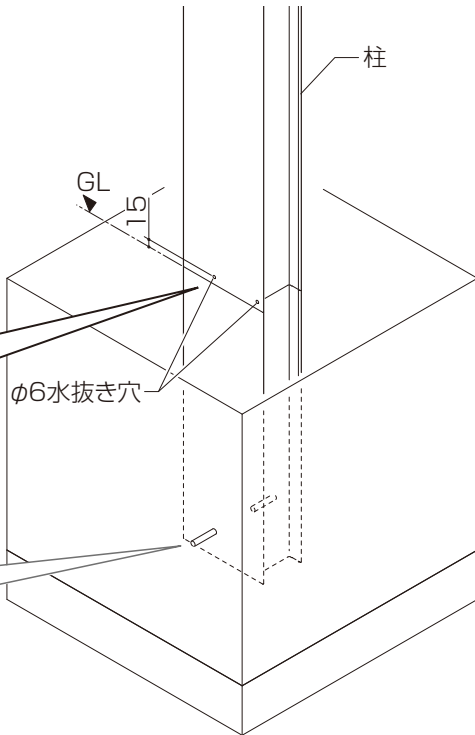
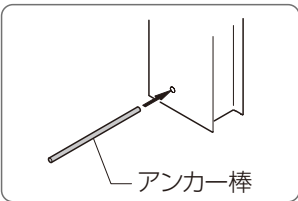


- ①アンカー棒を柱に差込んでください。
- ②φ6の水抜き穴を柱のGL付近(地上側)にあけてください。

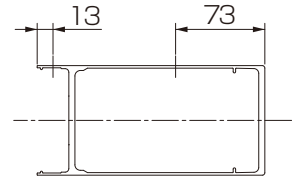
注意

水抜き穴をあけないと、柱が破損するおそれがあります。

P.6
 チェックポイント⑤

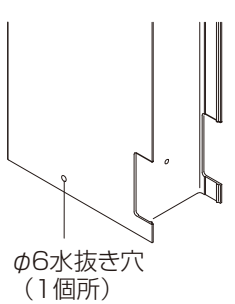
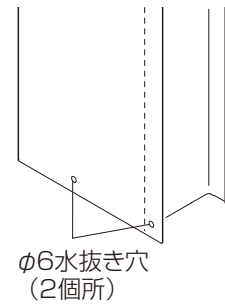


注意

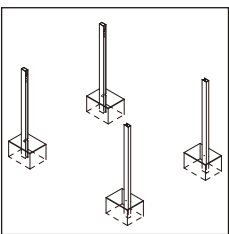


●柱

●柱(排水側)



3 柱の建て込み



- ①柱を基礎穴に建て込んでください。

お願い

柱を固定する前に柱間の対角寸法を確認してください。

お願い

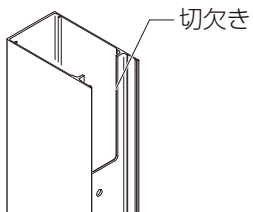
短い柱が「後枠側」になるようにしてください。

お願い

長い柱が「前枠側」になるようにしてください。

お願い

柱の切欠きがある方を内側にしてください。



お願い

後枠側の柱と前枠側の柱の高低差は、±10mm以内で施工をおこなってください。

お願い

短く、排水切欠きがない柱は中間柱に設置してください。

基礎穴

※2台用・1500 1台用は中間柱・梁がありません。

4 部材の加工 (柱移動・屋根切り詰めの場合) OP



下記のオプションを取付ける場合は、対応した取付説明書を併せて参照してください。

- 「SC 2台用・3台用・1500 1台用・1500 2台用 後方支持 2台用 異形対応 取付説明書(D650)」
- 「SC 屋根照明 取付説明書(EXM-066)」
- 「SC 柱照明(屋外カメラ) 取付説明書(EXM-067)」
- 「SC サイドスクリーン 取付説明書(D647)」

部材の加工が生じます。

- 柱移動の場合
- 屋根切り詰めの場合

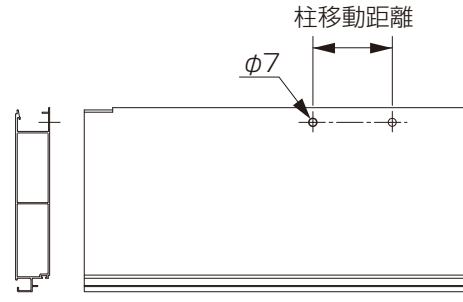
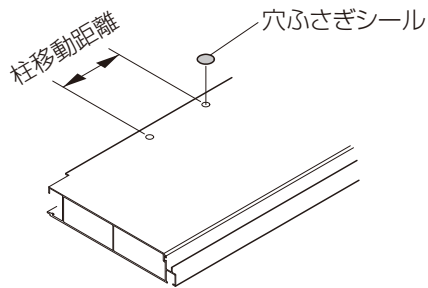
柱移動の場合

- ① 後枠・屋根材・前枠に穴加工を行なってください。
- ② 既存穴に穴ふさぎシールを貼ってください。

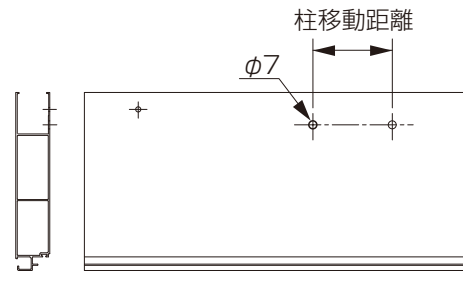
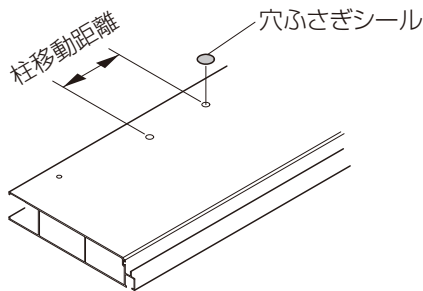


柱移動の場合の作業です。

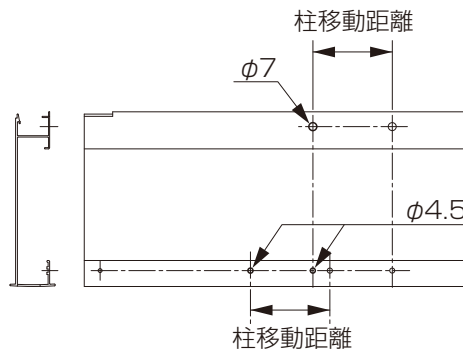
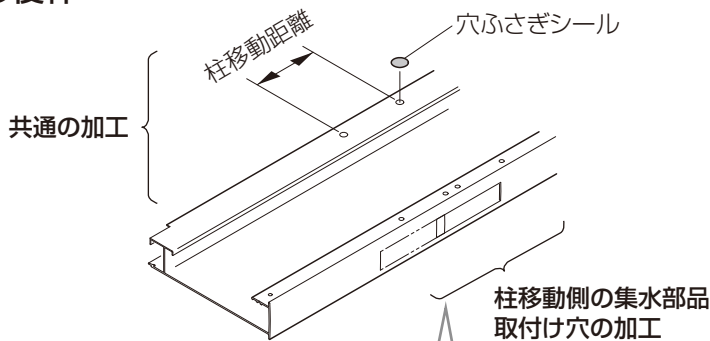
● 屋根材



● 前枠

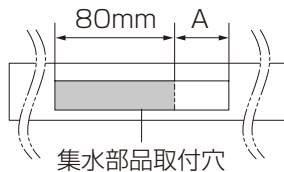


● 後枠

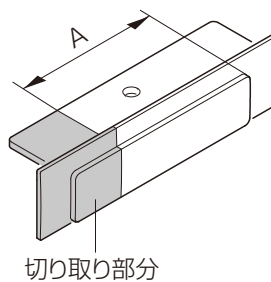


排水柱を移動する場合

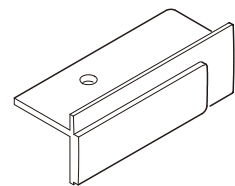
集水部品取付穴が80mmになるように、雨樋穴ふさぎキャップを加工してください。



※排水柱で無い場合は、加工は必要ありません。



加工済み雨樋穴ふさぎキャップ



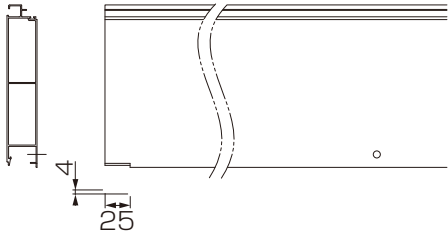
柱移動により雨樋穴ふさぎキャップの取付け穴が無くなる場合があります。移動距離によっては穴を新たにあげ直してください。

☐ 屋根切り詰めの場合

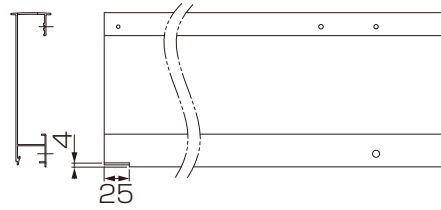
● 端部切欠

屋根切り詰めをした場合は、屋根端部に切り欠き加工をしてください。

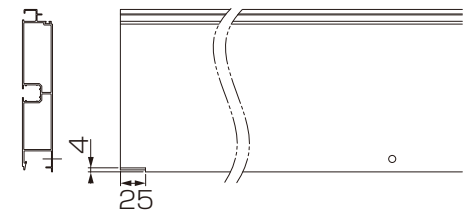
(1) 屋根材



(2) 後枠



(3) ライン照明屋根材



補足



P.19 屋根部の加工はP.19参照してください。
※L22~29は屋根端部からの寸法を守って配置してください。

⚠ 注意

切り欠き加工がない場合、シーリング処理ができないため、漏水の原因になります。



チェックポイント⑦

お願い

シームレスラインライトを取付ける場合、屋根部材の切り詰め寸法に制限があります。屋根材・後枠・前枠・照明用屋根材の切り詰め寸法は、「SC 屋根照明 取付説明書(EXM-066)」の<シームレスラインライト特注寸法一覧>を参照してください。

● L50/57の場合

切り詰めた屋根寸法L1から、下図・計算式を参照して柱ピッチL2、柱～屋根端部L3を計算してください。

加工後の屋根Lの寸法:L1 柱ピッチ:L2 柱芯～屋根端部:L3

(1) 2本柱

①L1に係数0.58を掛けて、柱ピッチL2を計算します。

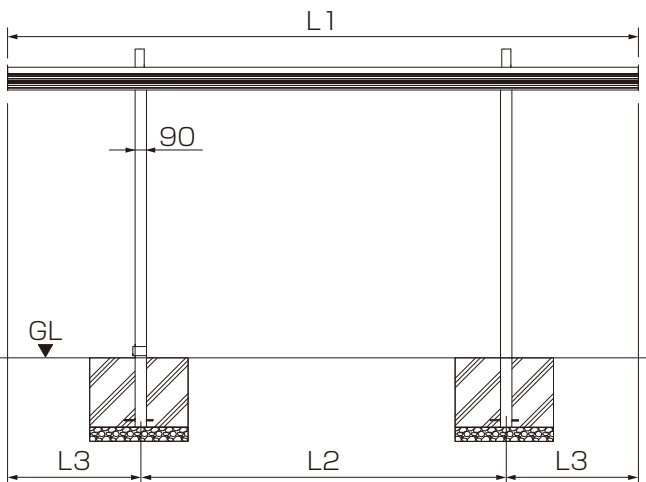
柱ピッチ

$$L2 = L1 \times 0.58$$

②柱芯～屋根端部L3を計算します。

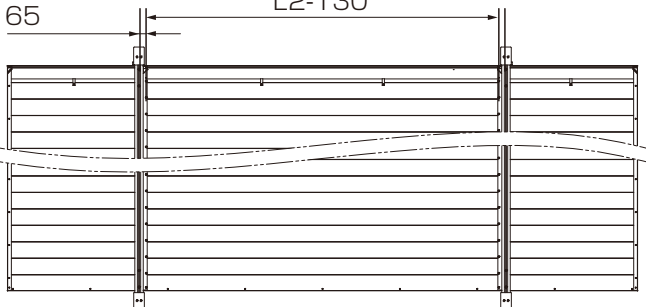
柱芯～屋根端部

$$L3 = (L1 - L2) \div 2$$



梁センタ～
屋根取付孔
65

屋根取付孔間
L2-130



(2) 3本柱

①L1に係数0.34を掛けて、柱ピッチL2を計算します。

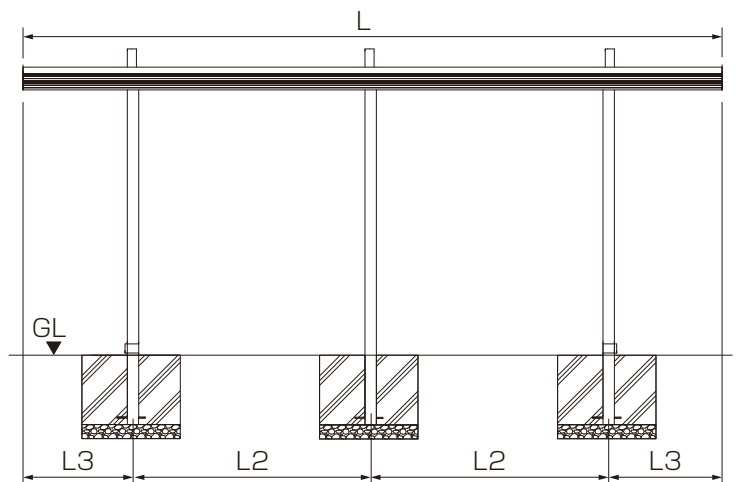
柱ピッチ

$$L2 = L1 \times 0.34$$

②柱芯～屋根端部L3を計算します。

柱芯～屋根端部

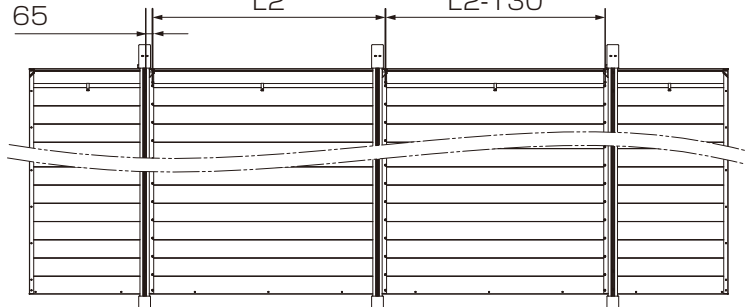
$$L3 = (L1 - L2 - L2) \div 2$$



梁センタ～
屋根取付孔
65

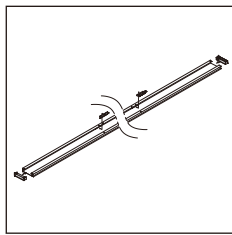
屋根取付孔間
L2

屋根取付孔間
L2-130



5 部品の取付け

1 後枠への部品の取付け



①後枠にケガキをいれてください。

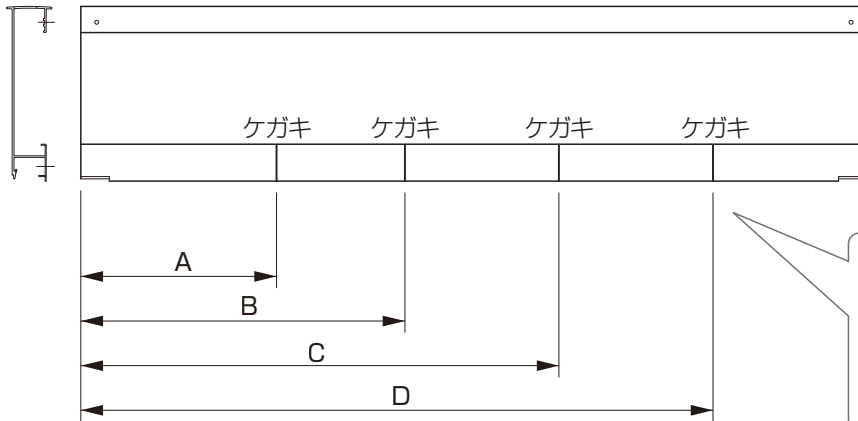


下記のオプションを取付ける場合は、対応した取付説明書を併せて参照してください。

「SC 屋根照明 取付説明書(EXM-066)」

「SC 柱照明(屋外カメラ) 取付説明書(EXM-067)」

タイプ	奥行	個数	A	B	C	D
2台用	L50	4	525	2018	2978	4470
1500 1台用	L57		600	2298	3398	5095
1500 2台用	L50		400	1648	3348	4595
	L57		475	1898	3798	5220



補足

後枠固定金具を取付けるための処理です。



P.28 後枠固定金具については、P.28も確認してください。

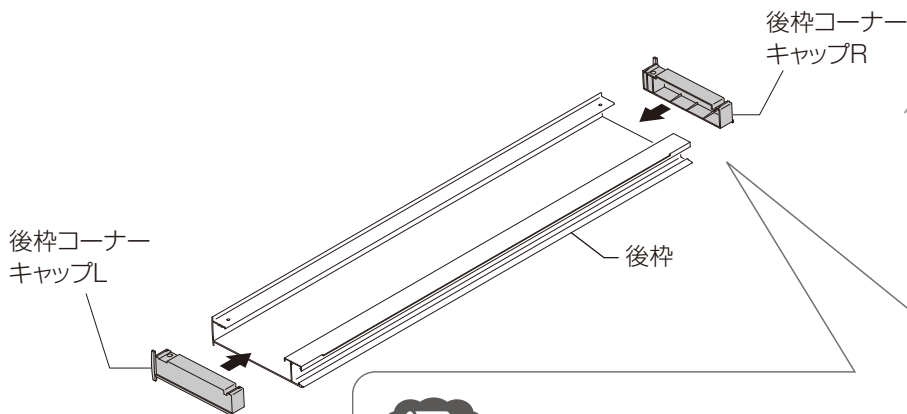


②後枠コーナーキャップR、後枠コーナーキャップLにシーリングをし、後枠に取り付けてください。

補足

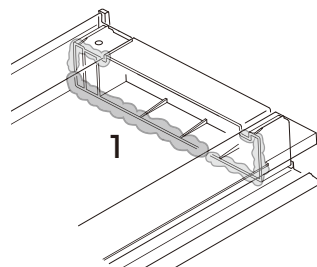


P.34 後枠コーナーキャップのネジ止めはP.34で行ないます。

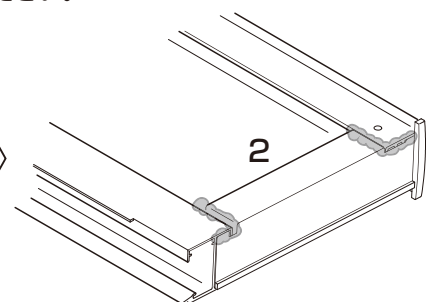


シーリング

1、2の順にシーリングしてください。

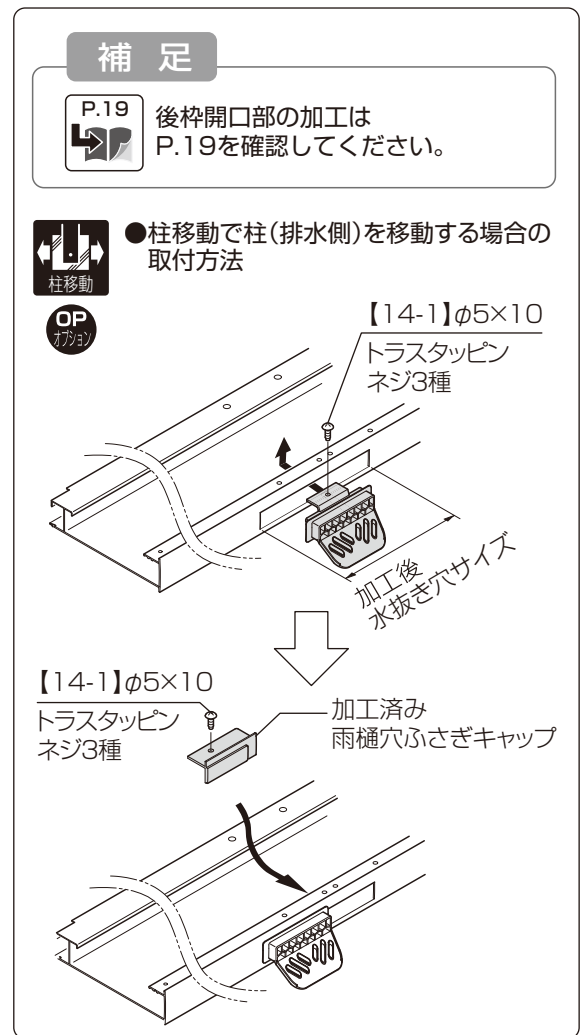
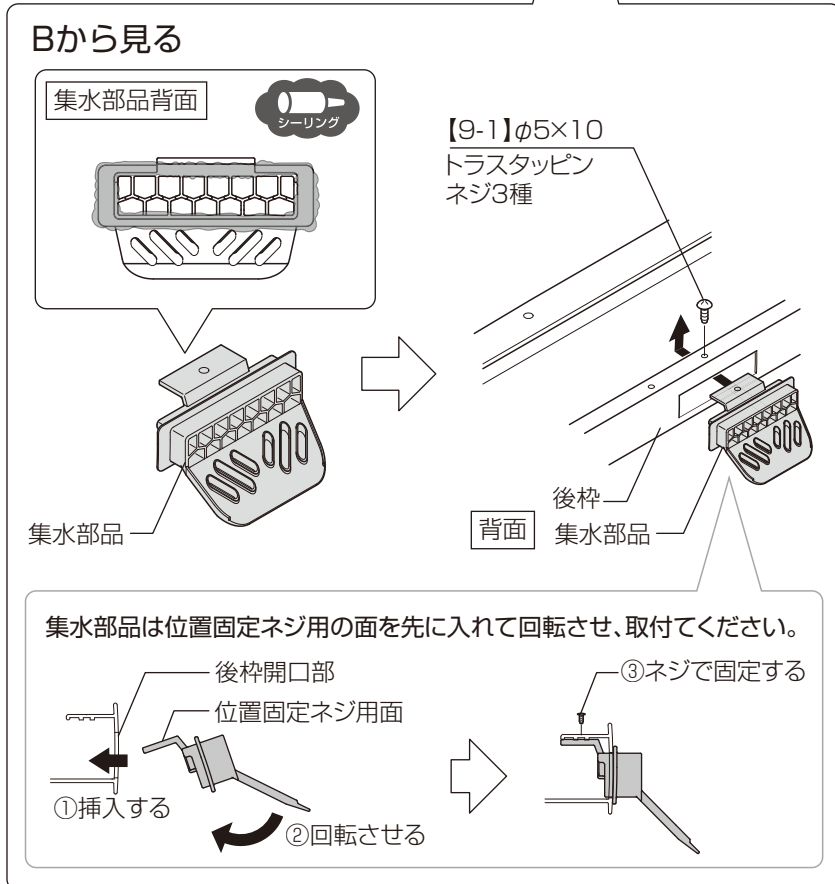
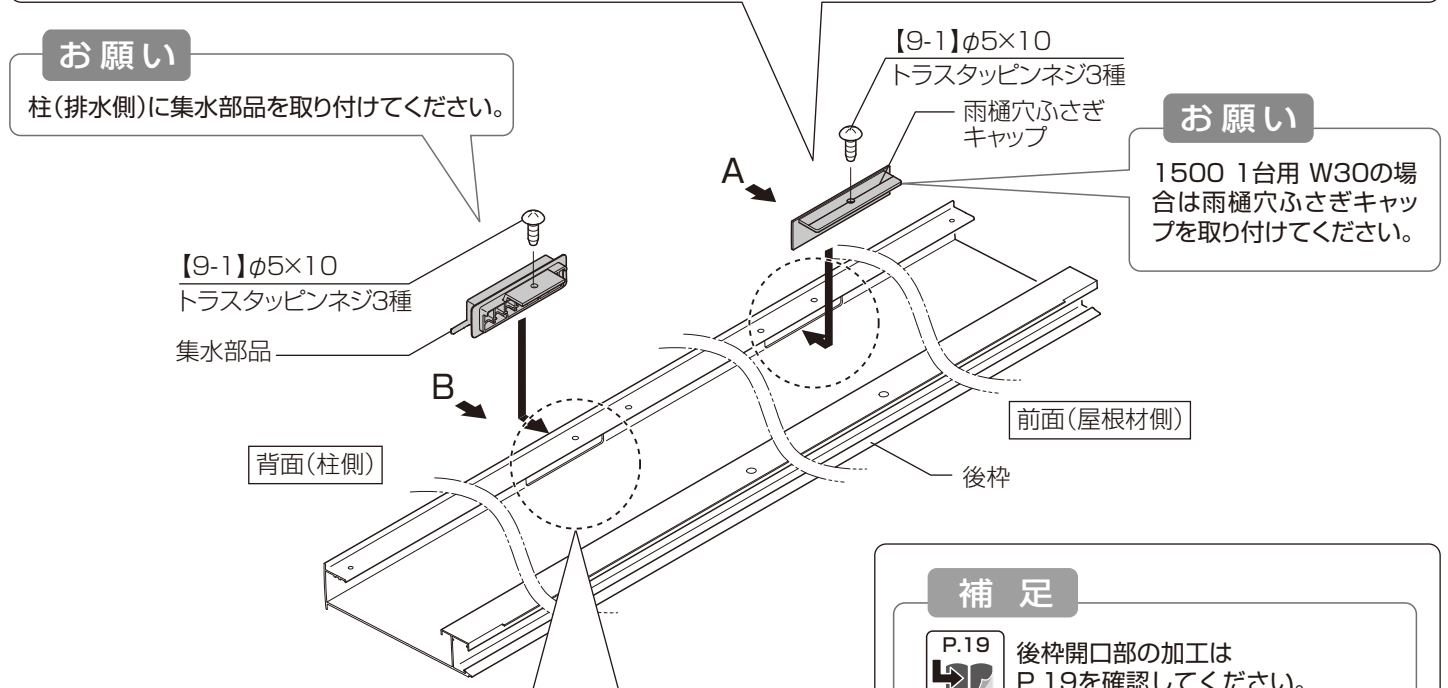
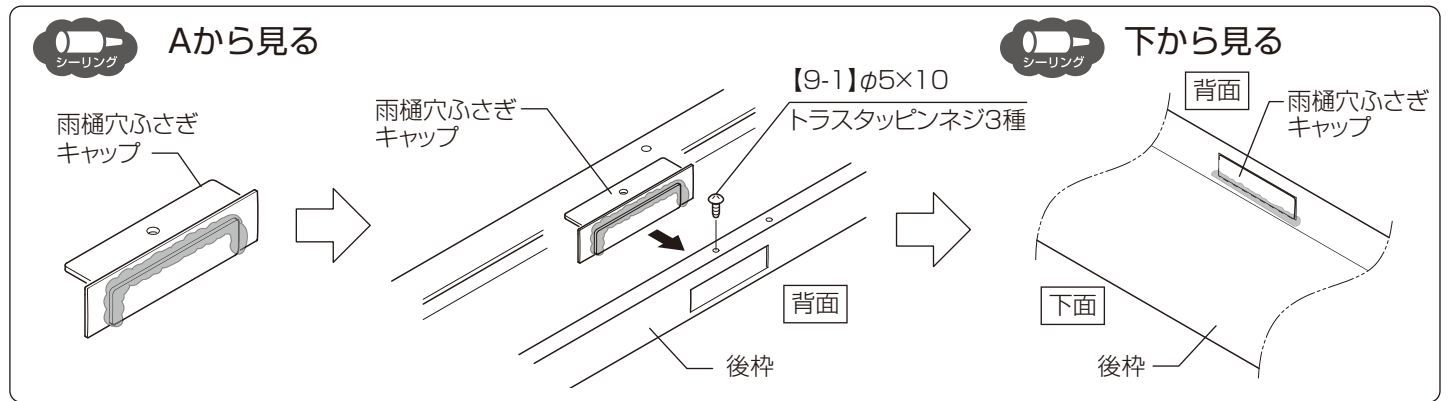


内側から見る

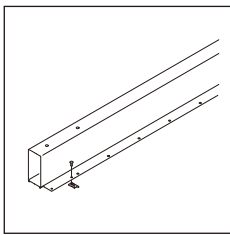


外側から見る

③集水部品・雨樋穴ふさぎキャップにシーリングをし、後枠に【9-1】で取り付けてください。



2 梁への部品の取り付け



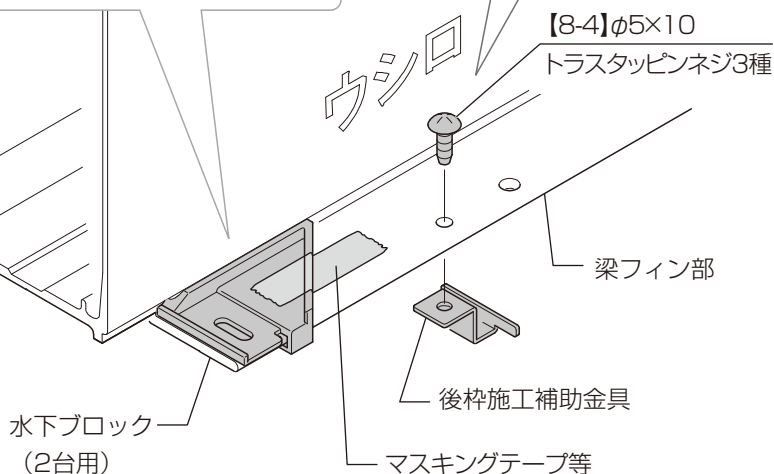
- ①後枠施工補助金具を【8-4】で梁に取り付けてください。
- ②水下ブロック(2台用)を梁フィン部にマスキングテープ等で仮止めしてください。

補足

水下ブロックをマスキングテープ等で仮止めしてください。
後枠取付の際にネジで共締めします。

梁がブラックの場合、
ブラックのネジを使用
してください。

【8-4】φ5×10
トラスタッピンネジ3種

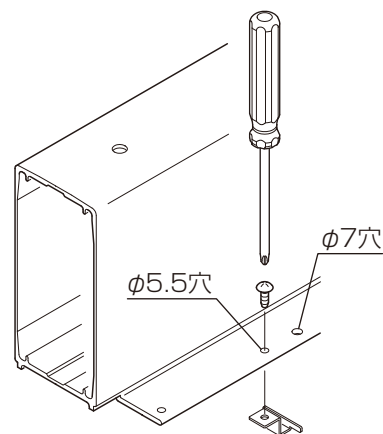


補足

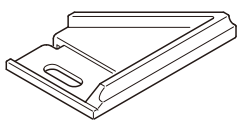
梁の後枠側には刻印(ウシロ)があります。

お願い

手締めで取り付けてください。
強い力により、ネジが焼き付き、固着して
しまう場合があります。

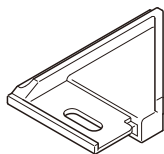


梁用(左)



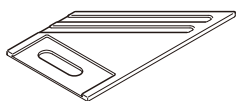
[部品番号] 634270A

梁用(右)



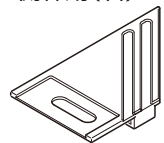
[部品番号] 634271A

側枠用(左)



[部品番号] 634874

側枠用(右)



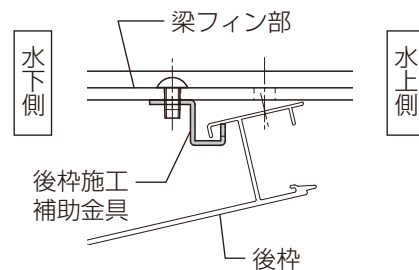
[部品番号] 634875

補足

水下ブロックは 梁用と側枠用で形状が異なります。

お願い

後枠施工補助金具の向き・取付け穴の
位置に注意してください。
後枠施工補助金具は後枠を取り付ける際に
使用します。

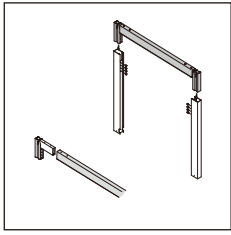


6 ブラケットと梁の取付け



下記のオプションを取付ける場合は、対応した取付説明書を併せて参照してください。

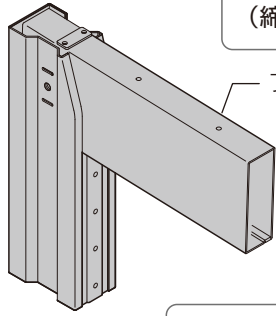
- 「SC 梁延長本体・照明 取付説明書(EXM-059)」
- 「SC 屋根照明 取付説明書(EXM-066)」
- 「SC 柱照明(屋外カメラ) 取付説明書(EXM-067)」



- ① ブラケットを梁に差込み【8-2】で仮固定してください。
- ② ブラケットを柱に差込み【8-2】で仮固定してください。
- ③ 隙間ふさぎ部品を取り付けてください。
- ④ 仮固定した【8-2】を本締めしてください。

お願い

緩み止め剤硬化後にボルトを「緩めたり、締めたり」しないでください。緩みやすくなる場合があります。(締め付け後、約24時間で硬化します。)



ブラケット

【8-2】M8×30

六角ボルト緩み止め
止水ワッシャー付

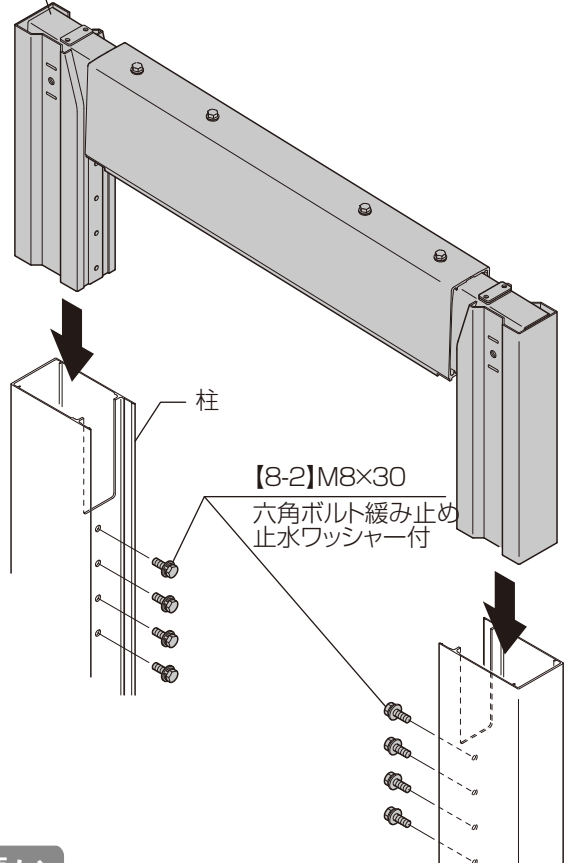
梁

梁がブラックの場合、ブラックのボルトを使用してください。

【8-2】M8×30

六角ボルト緩み止め
止水ワッシャー付

ブラケット



柱

【8-2】M8×30

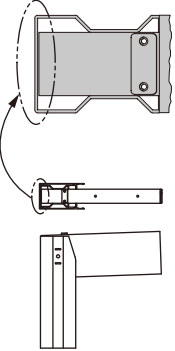
六角ボルト緩み止め
止水ワッシャー付

補足

ブラケットは前枠側(水上)、後枠側(水下)で部品が異なります。

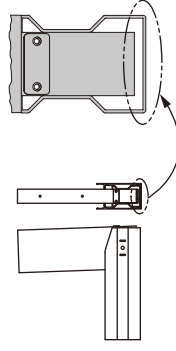
後枠側(水下)

隙間無し



前枠側(水上)

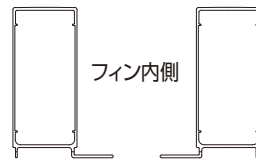
隙間有り



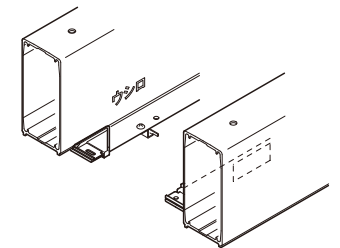
お願い

梁には向きがあります。梁のフィンが内側になるように取り付けてください。

フィン内側



ウシロ

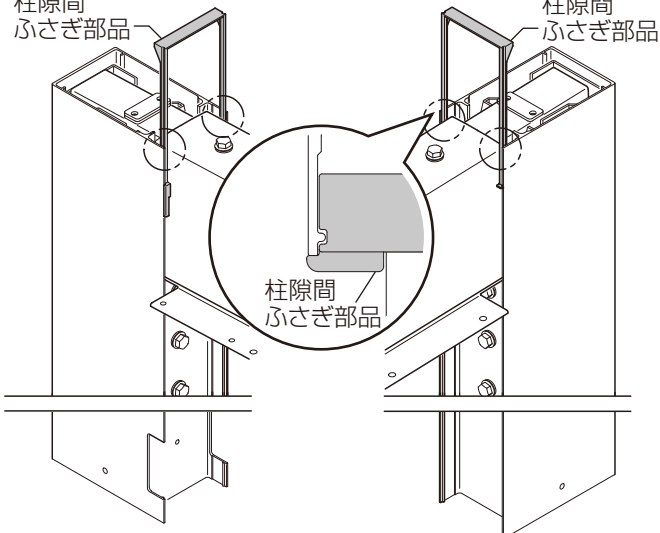


●排水柱

柱隙間
ふさぎ部品

●非排水柱

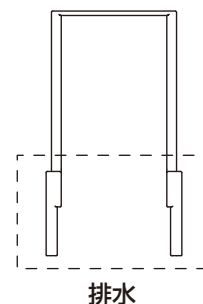
柱隙間
ふさぎ部品



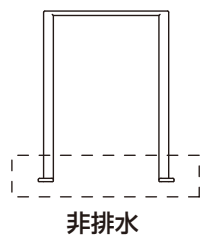
柱隙間
ふさぎ部品

補足

柱隙間ふさぎ部品には種類があります。点線部分の形状で判断できます。



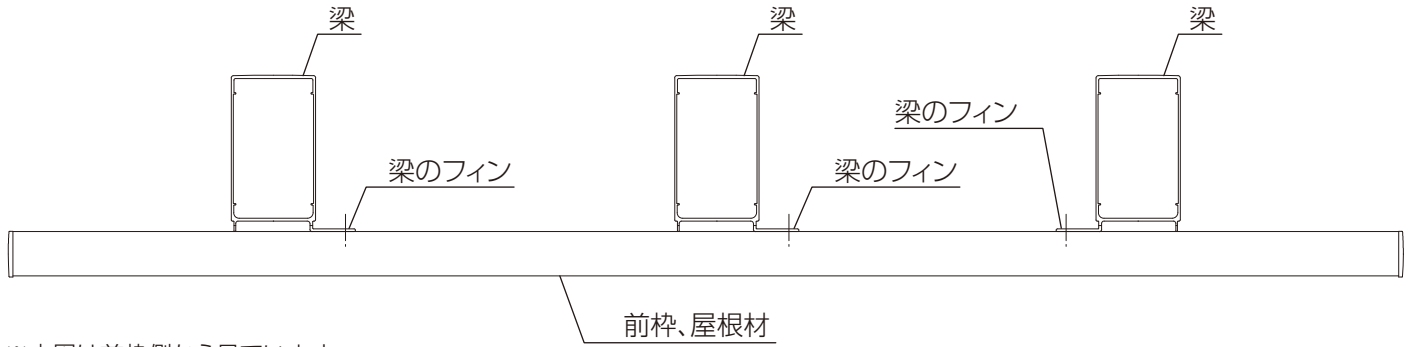
排水



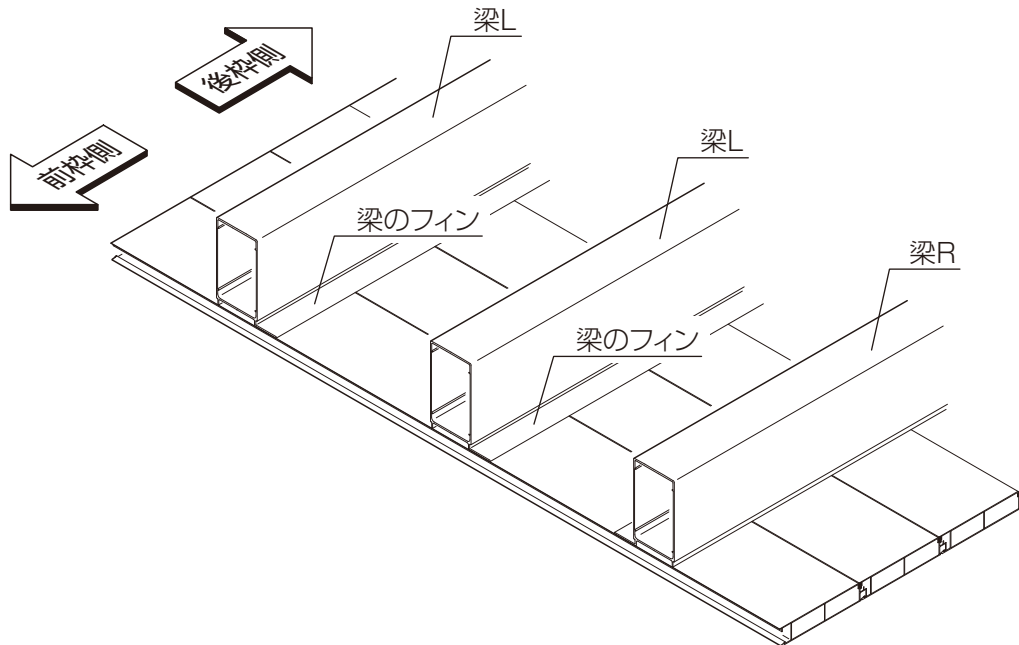
非排水

梁の左右判断方法

1500 2台用は梁が3本になります。
フィンが向かい合う梁間の下に脚立4台を設置すると施工しやすくなります。

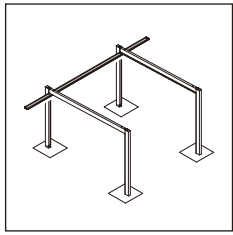


※本図は前枠側から見えています。



7 後枠の取付け

1 後枠の取付け



- ①後枠を後枠施工補助金具に引っ掛けてください。
- ②梁フィン部に後枠と水下ブロック梁用を【8-4】で取り付けてください。
- ③後枠を梁に裏板と【8-1】で固定してください。

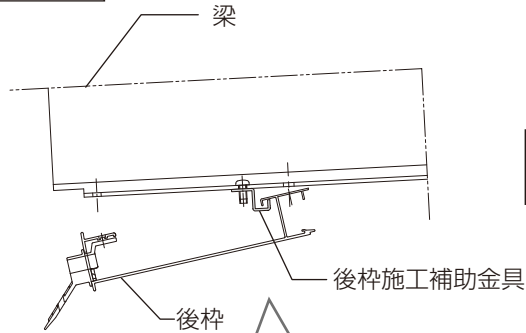
お願い

梱包の向きを確認してください。



チェックポイント①

梁がブラックの場合、ブラックのネジを使用してください。



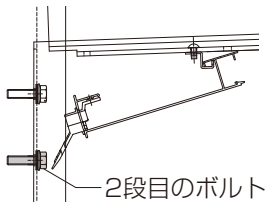
【8-4】φ5×10
トラスタッピンネジ3種

水下ブロック
梁用
後枠

梁フィン部

補足

2段目のボルトに干渉する場合がありますが、そのまま取り付けてください。



引っ掛ける

【8-1】M6×20
六角ボルト緩み止め
止水ワッシャー付

後枠

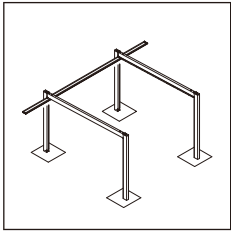
裏板

後枠

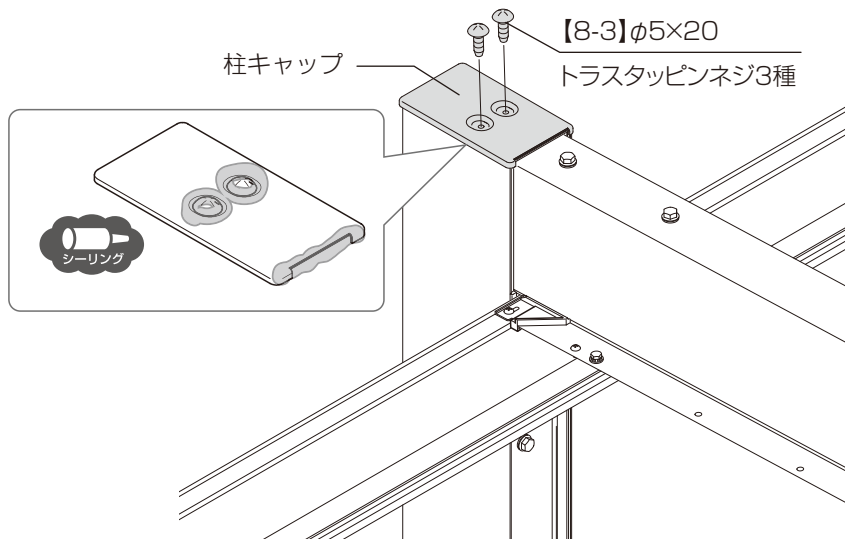
梁

裏板

2 柱キャップの取付け

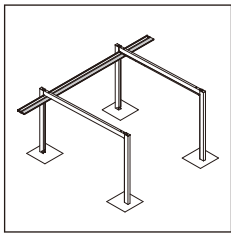


①柱キャップを【8-3】で取り付け、シーリングしてください。



※柱キャップは前杣側、後杣側の両方に取り付けてください。

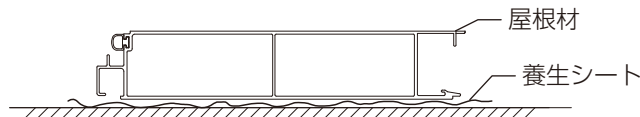
8 屋根材の取付け(1枚目)



①屋根材(1枚)を後杣に引っ掛け、裏板と【8-1】で仮固定してください。

お願い

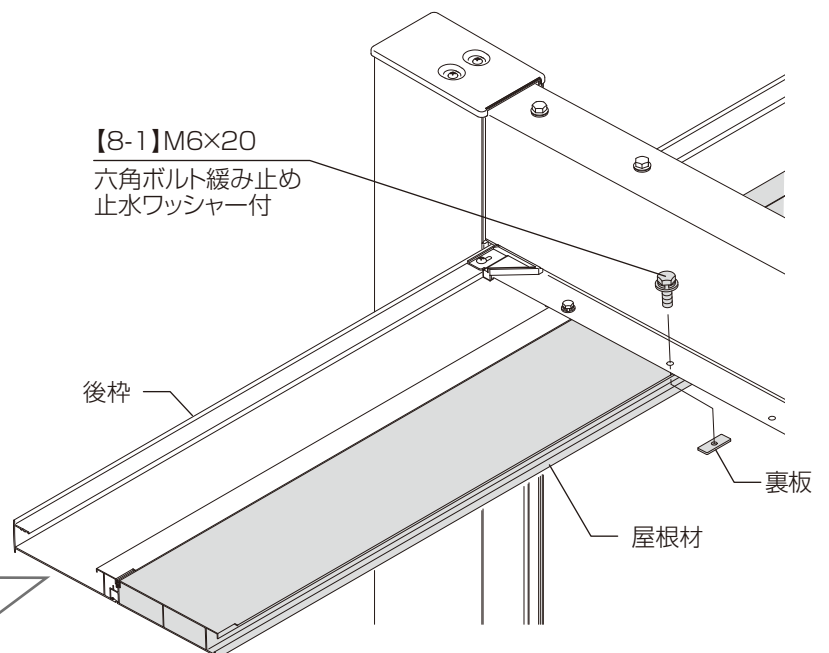
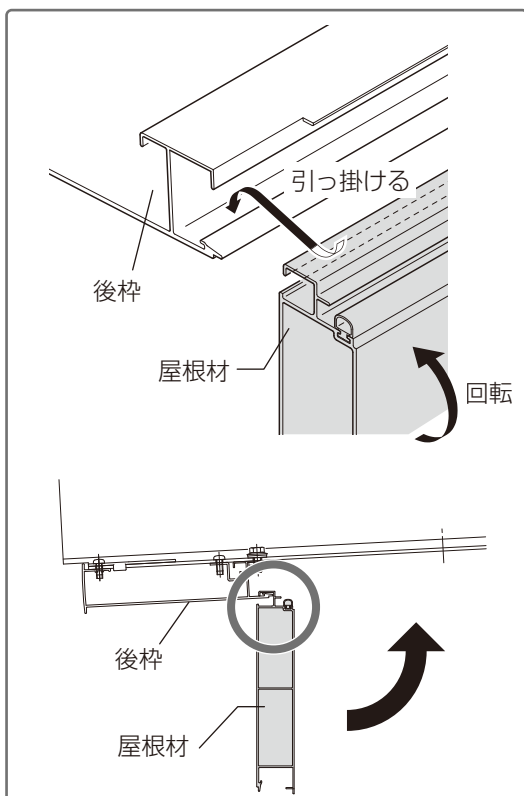
【屋根材を仮置きする場合】
下面が意匠面となるため、養生シートの上に置いてください。



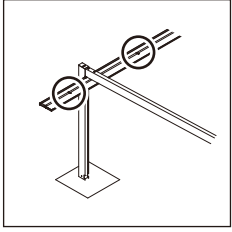
お願い



P.20
屋根を切り詰める場合、
後杣と屋根材の端部に
切欠きをしてください。



9 後枠固定金具の取付け



①後枠固定金具を【5-1】(P.21)でつけた枠の墨出し位置に【9-2】で取り付けてください。

お願い

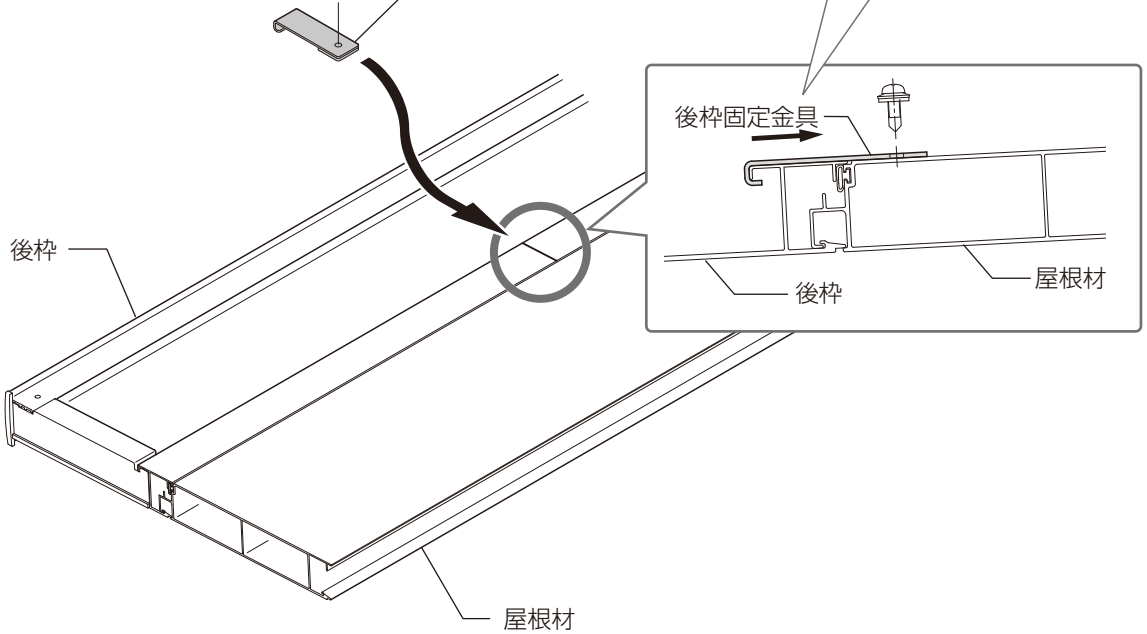
後枠のたわみ防止のため、
後枠がガタつかないように、
取り付けてください。

【9-2】φ4×13
ナベドリルネジ
止水ワッシャー付

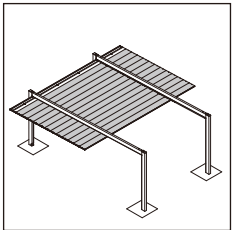
後枠固定金具

お願い

後枠固定金具を押しながら、
取り付けてください。



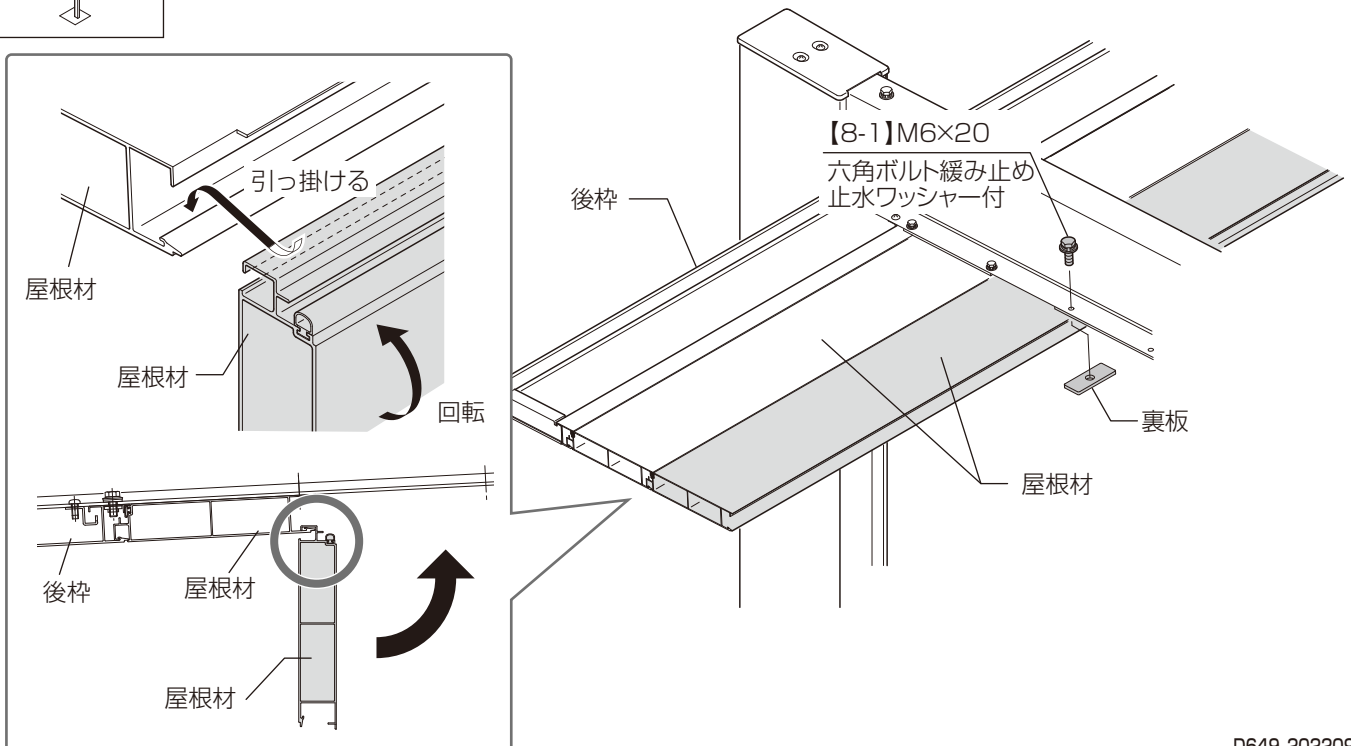
10 屋根材の取付け(2枚目～)



①屋根材同士を引っ掛け裏板と【8-1】で屋根材4枚目までを仮固定してください。

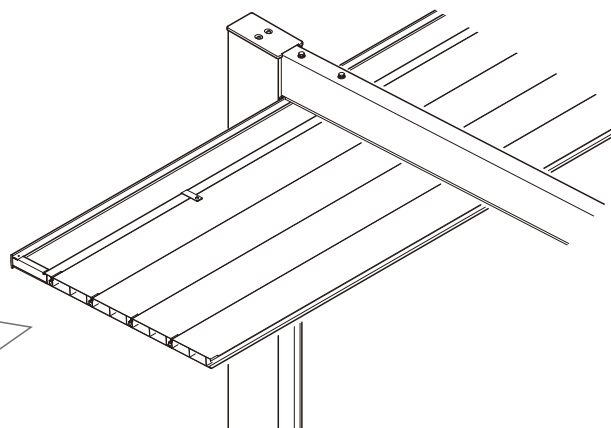
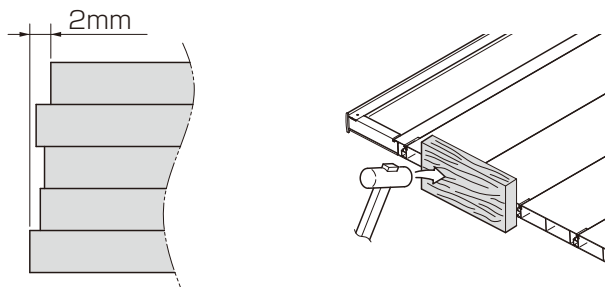
②直角を確認し、屋根材1～3枚目までを本固定してください。

③4枚目以降の屋根材を取り付けてください。

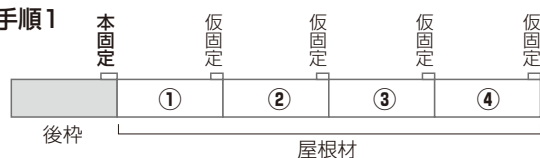


お願い

- ・屋根材端部は全体で±1mm (見目で気にならないよう) にそろえてください。
- ・端部をそろえるときはあて木をし、ハンマーでたたいてください。端部をそろえると直角になります。



手順1



手順2

直角の確認
(梁の先端の距離と根元の距離を確認)



手順3

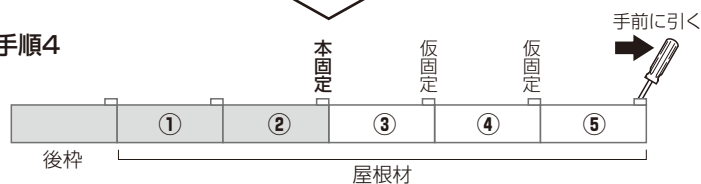


お願い

①を本固定する時は、④にドライバー等を差込み、ドライバーを手前に引いた状態でおこなってください。



手順4

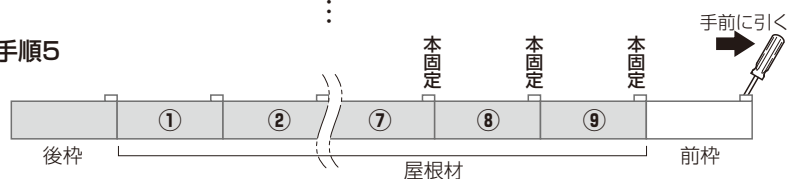


お願い

②を本固定する時は、⑤にドライバー等を差込み、ドライバーを手前に引いた状態でおこなってください。



手順5



お願い

前枠にドライバー等を差込み、ドライバーを手前に引いた状態で残りの屋根材を本固定してください。

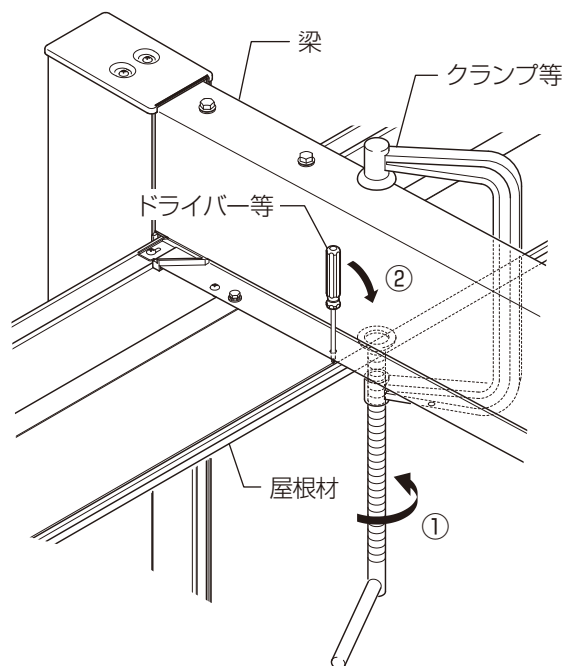


手順6

前枠を裏板とボルトで本固定

補足

●屋根材の保持が難しい場合

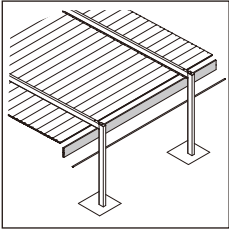


- ① 取付ける屋根材と梁をクランプ等で挟み、取付ける屋根材の穴にドライバー等を差し込んでください。
- ② クランプを締めながらドライバーを手前に引いてください。

お願い

- ・クランプで挟む際に屋根材を締め付け過ぎないように注意してください。屋根材が変形することがあります。
- ・クランプで挟む際に屋根材に傷がつかないように注意してください。

11 前枠・前枠カバーの取付け



- ①前枠を屋根材に引っ掛け【8-1】で取り付けてください。
- ②前枠カバーを前枠に仮置きしてください。
- ③前枠カバーを【9-2】で取り付けてください。



下記のオプションを取付ける場合は、対応した取付説明書を併せて参照してください。

「SC 屋根照明 取付説明書(EXM-066)」

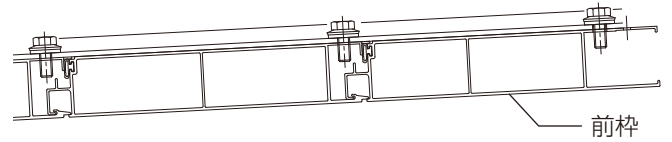
「SC 柱照明(屋外カメラ) 取付説明書(EXM-067)」

お願い

屋根材に照明を取り付ける場合は「SC 屋根照明 取付説明書(EXM-066)」を参照してください。

●前枠の取付方法

屋根材と同様の方法で取り付けてください。



柱移動でネジと梁が干渉するときは、既存穴近くでネジ固定してください。
※既存穴は、シーリングしてください。

【9-2】φ4×13
ナベドリルネジ
止水ワッシャー付

屋根材

前枠

前枠カバー

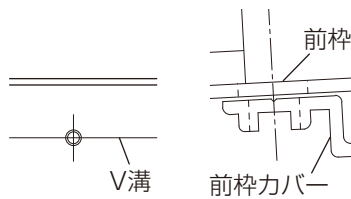
補足

前枠カバーの両端部の加工穴を基準に取り付けてください。

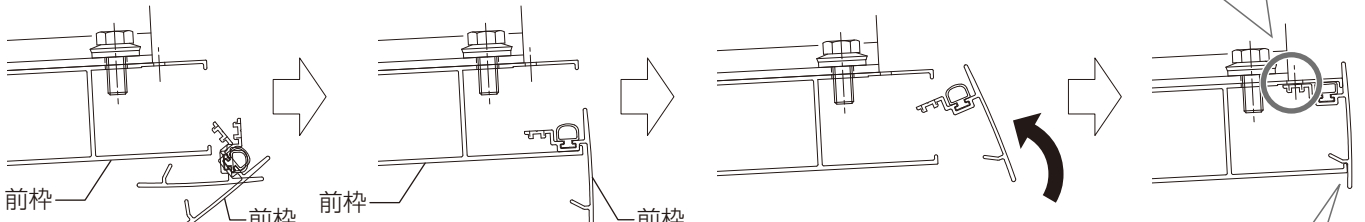
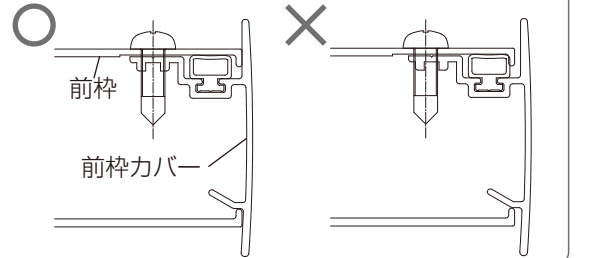


●前枠カバーの取付方法

・前枠の加工穴の中心に、前枠カバーのV溝を合わせてください。



・前枠と前枠カバーに隙間があると、前枠加工穴中心と前枠カバーV溝が合いません。



前枠カバーを回転させ、前枠に引っかけてください。

前枠に前枠カバーを引っかけて、仮置きしてください。

前枠に前枠カバーを差し込んでください。

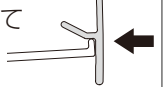
お願い

回転して取り付ける際に柱に傷がつかないように注意してください。

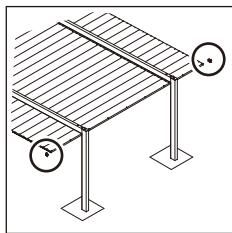
補足

前枠カバーにうつし穴をあけて施工する方法もあります。

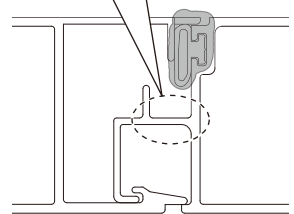
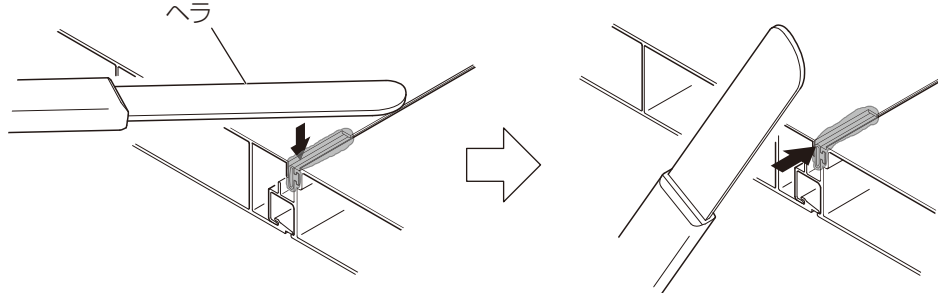
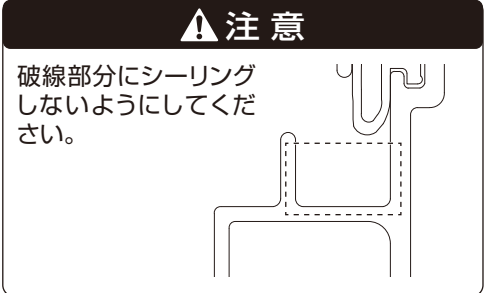
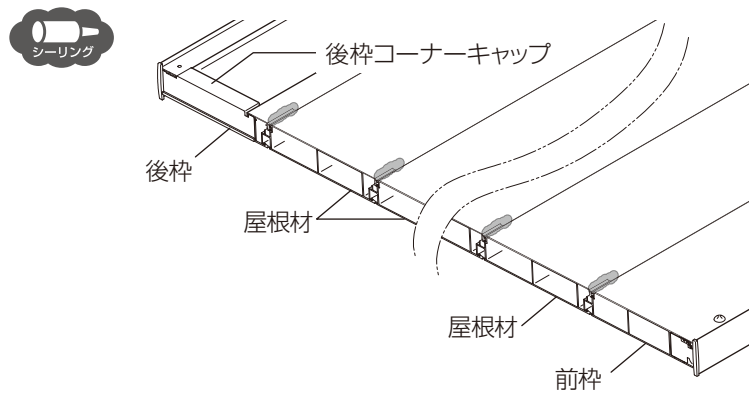
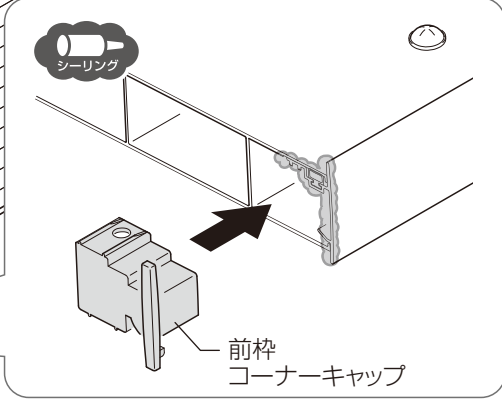
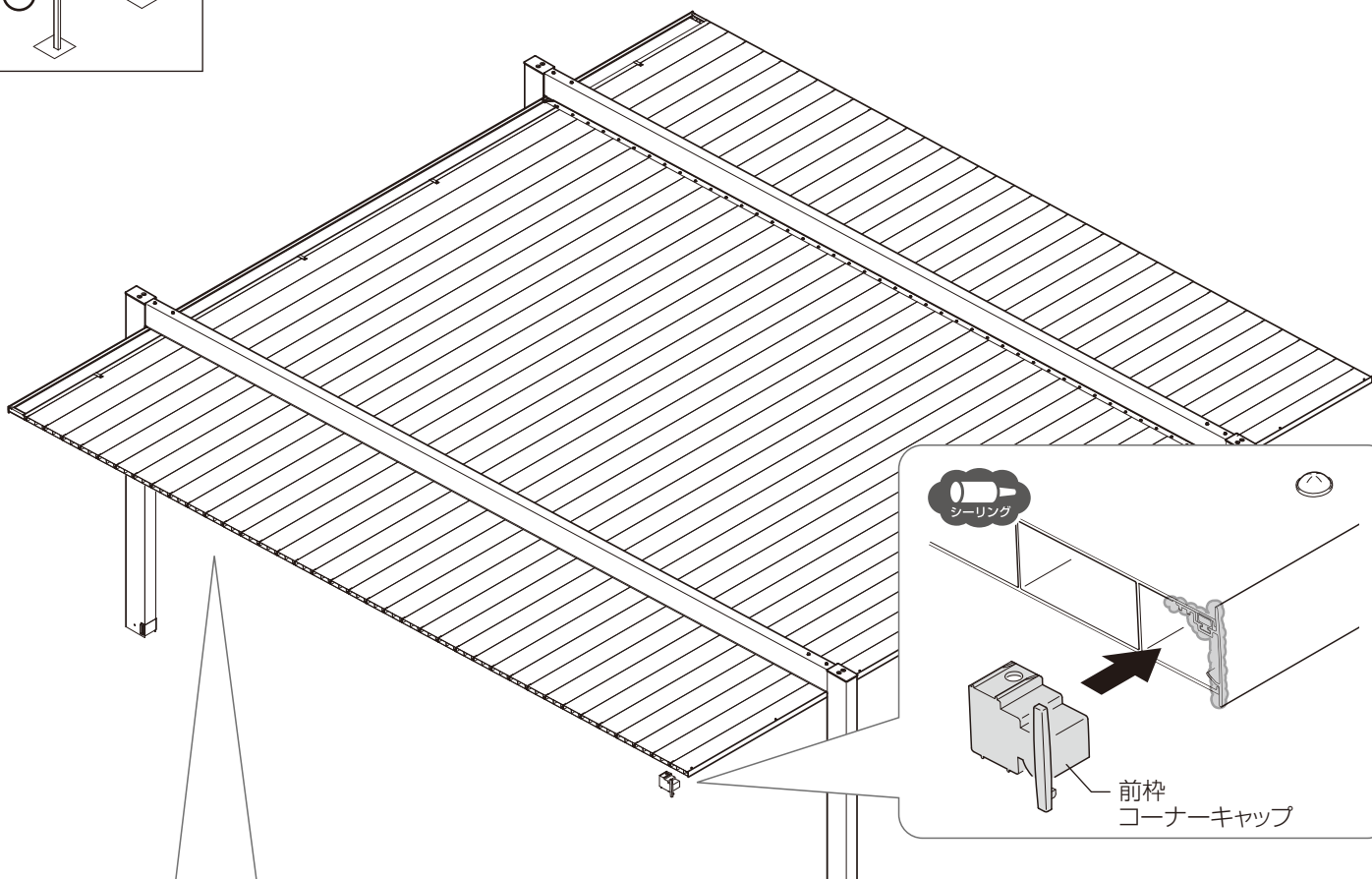
隙間が生じないように、押し付けてネジ止めてください。



12 前枠コーナーキャップの取付け



- ①後枠・屋根材・前枠の切欠き部と端部にシーリングしてください。
- ②前枠・前枠カバーの側面にシーリングし、前枠コーナーキャップを取り付けてください。

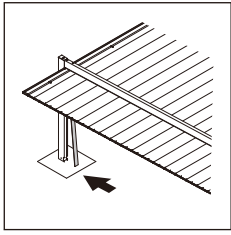


端部にもシーリングをしてください。

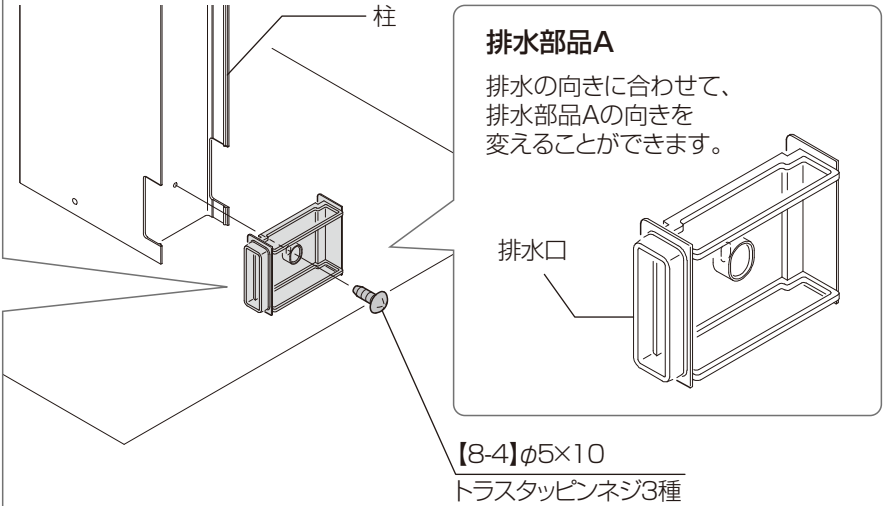
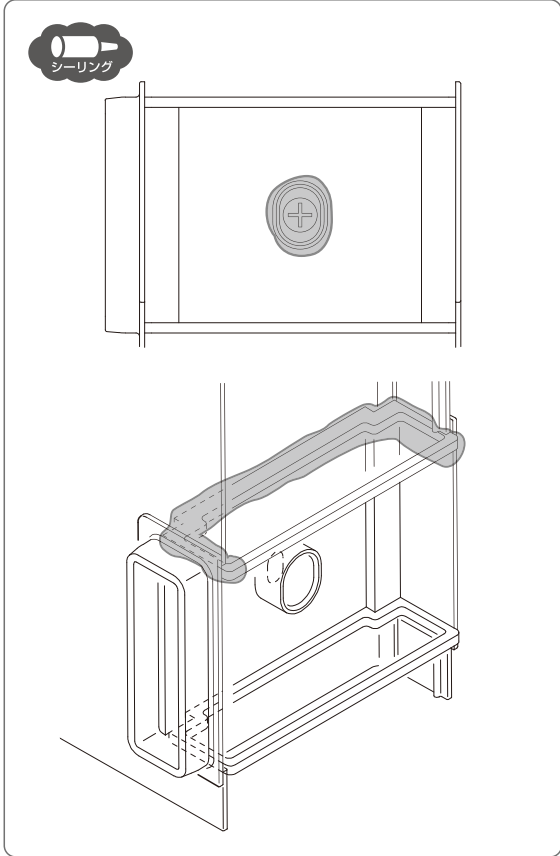
お願い

シーリングはヘラ等で押えて密着させてください。
 ※漏水の原因となりますので、シーリングを完全に乾かしてください。

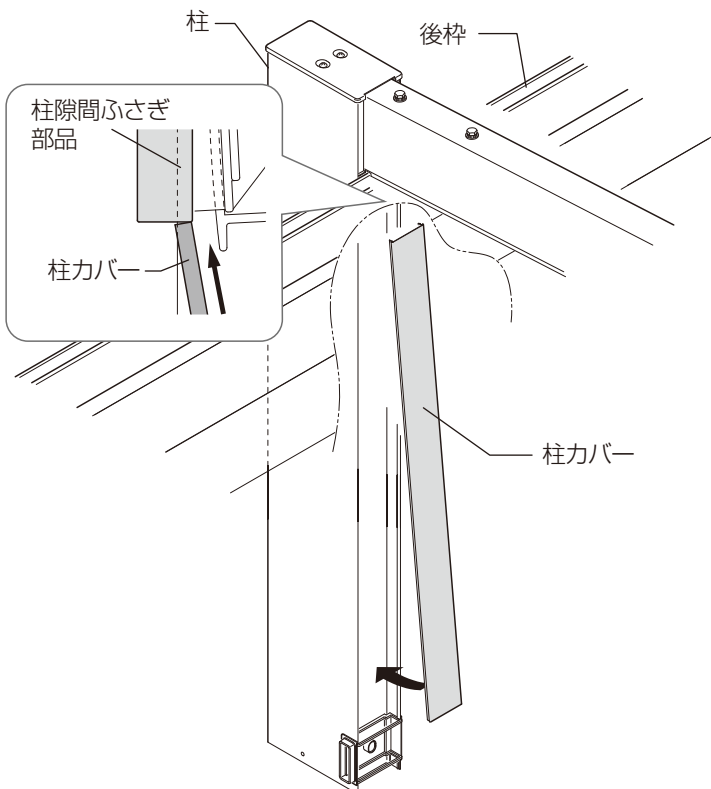
13 柱カバー・排水部品の取付け



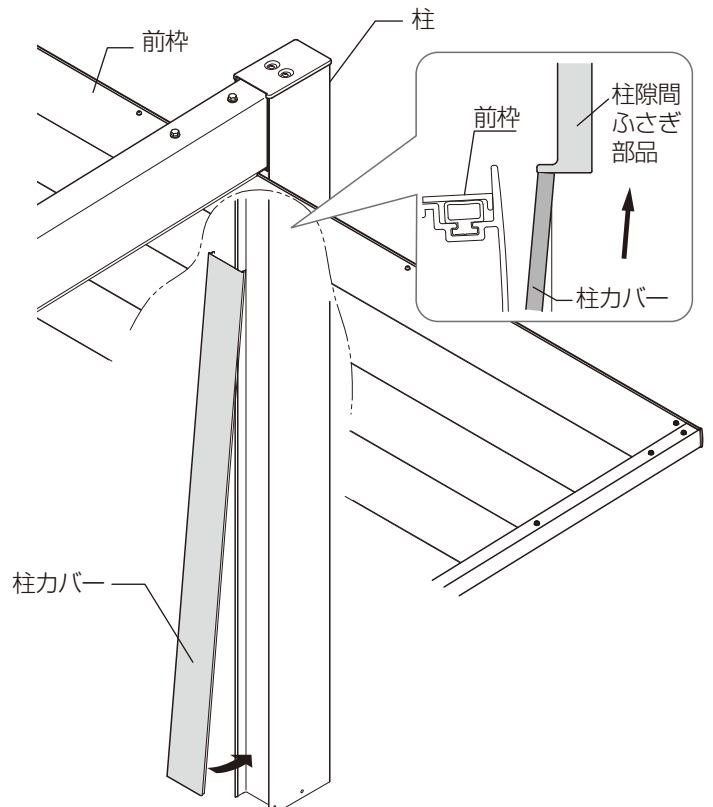
- ①排水部品Aを柱に【8-4】で取り付けてください。
- ②排水部品Aのネジ頭および上部にシーリングしてください。
- ③柱カバーを後枠と柱の隙間に差し込み、柱にはめ込んでください。
- ④排水部品Aと柱カバーの接合部、および排水部品Aの内側にシーリングしてください。
- ⑤排水部品Bにシーリングをし、排水部品Bを排水部品Aに取り付けてください。

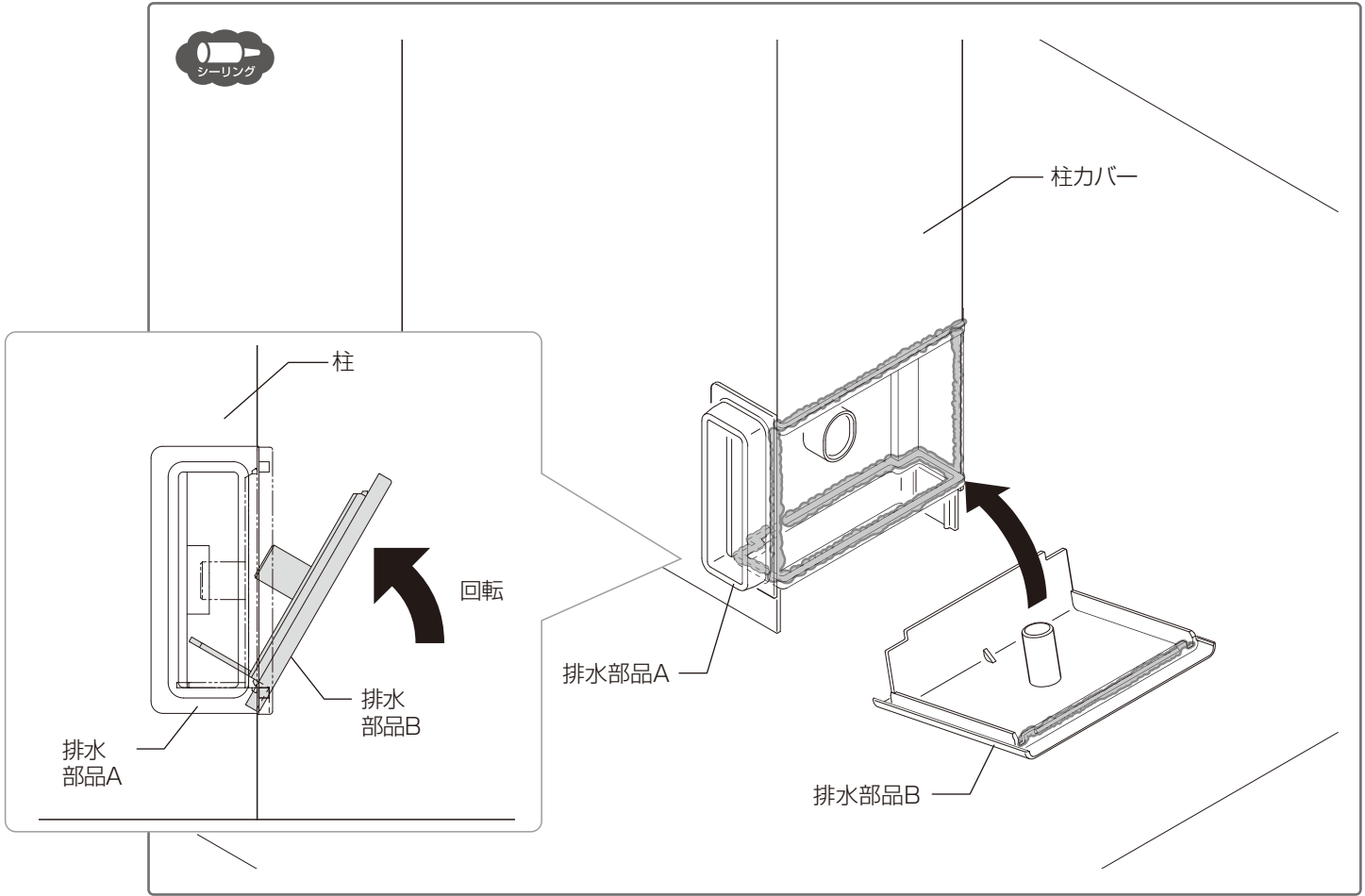


●後枠側の取付け方



●前枠側の取付け方





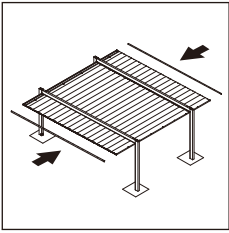
14 側枠の取付け

お願い

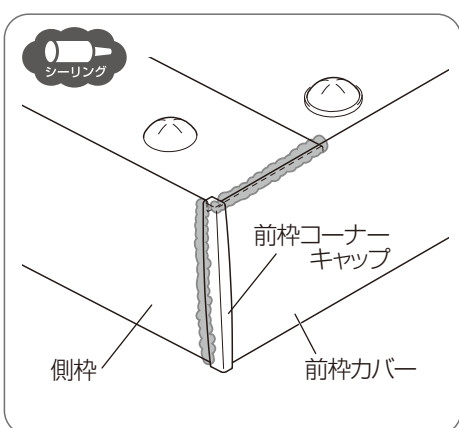
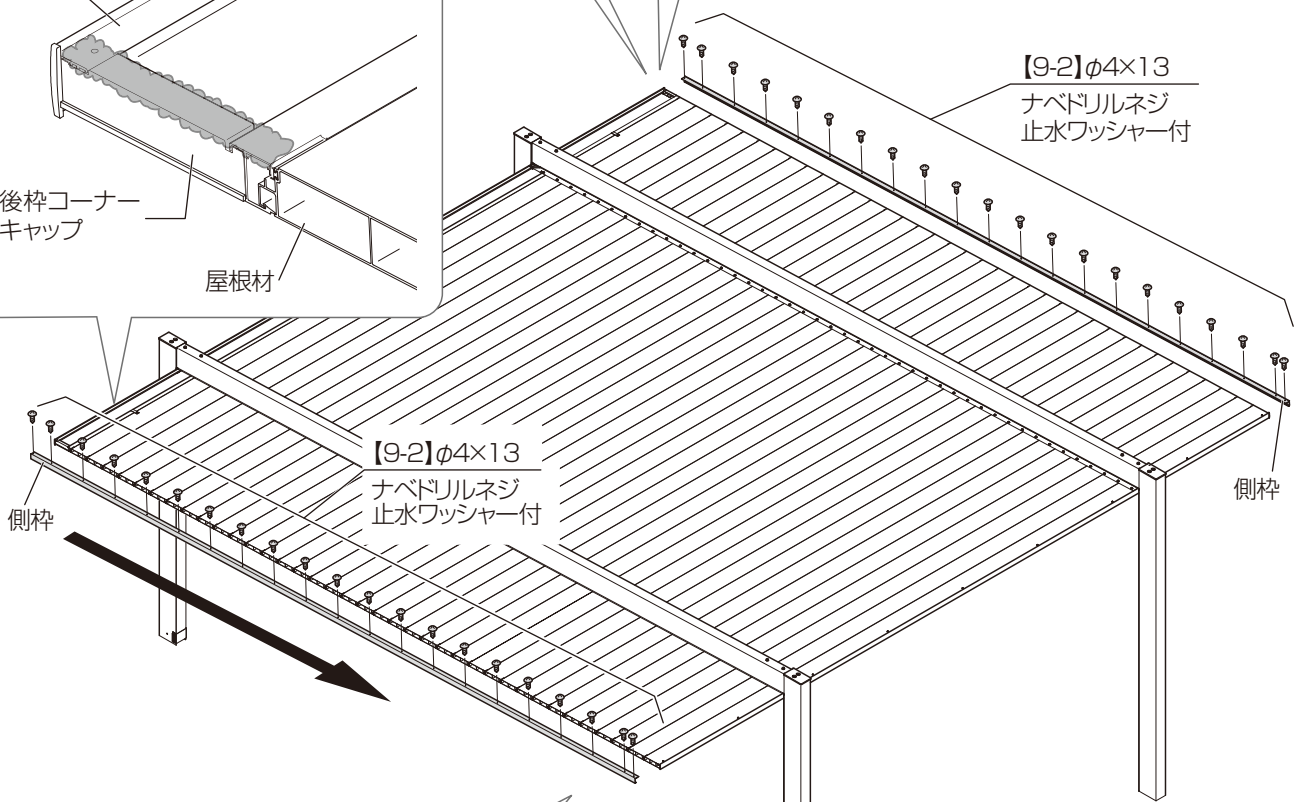
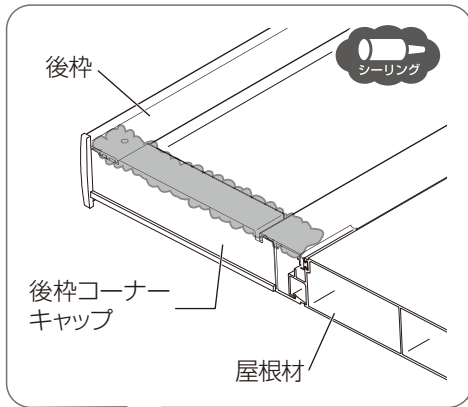
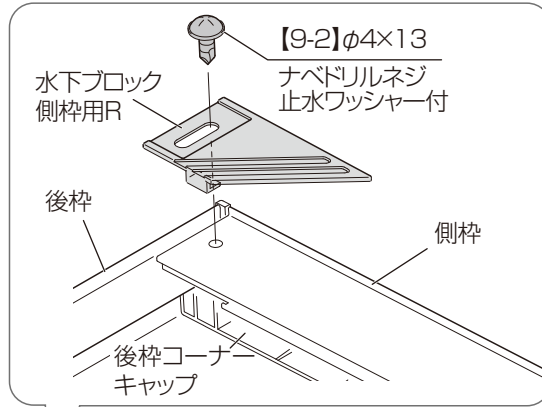
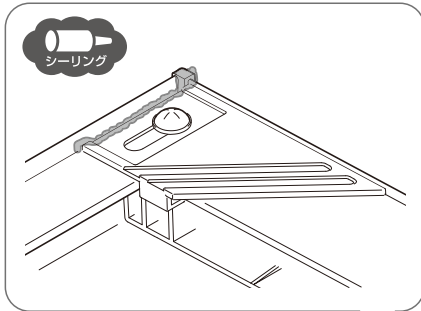
P.31



P.31で行なった屋根材端部と側面のシーリングが完全に乾いてから側枠を取り付けてください。



- ①後枠コーナーキャップ上部にシーリングしてください。
- ②水下ブロック側枠用と一緒に側枠を【9-2】で後枠側から取り付けてください。
- ③前枠コーナーキャップと側枠の隙間にシーリングしてください。
- ④後枠と側枠の上面の隙間にシーリングしてください。



前枠側

後枠側

ウシロ

26

9

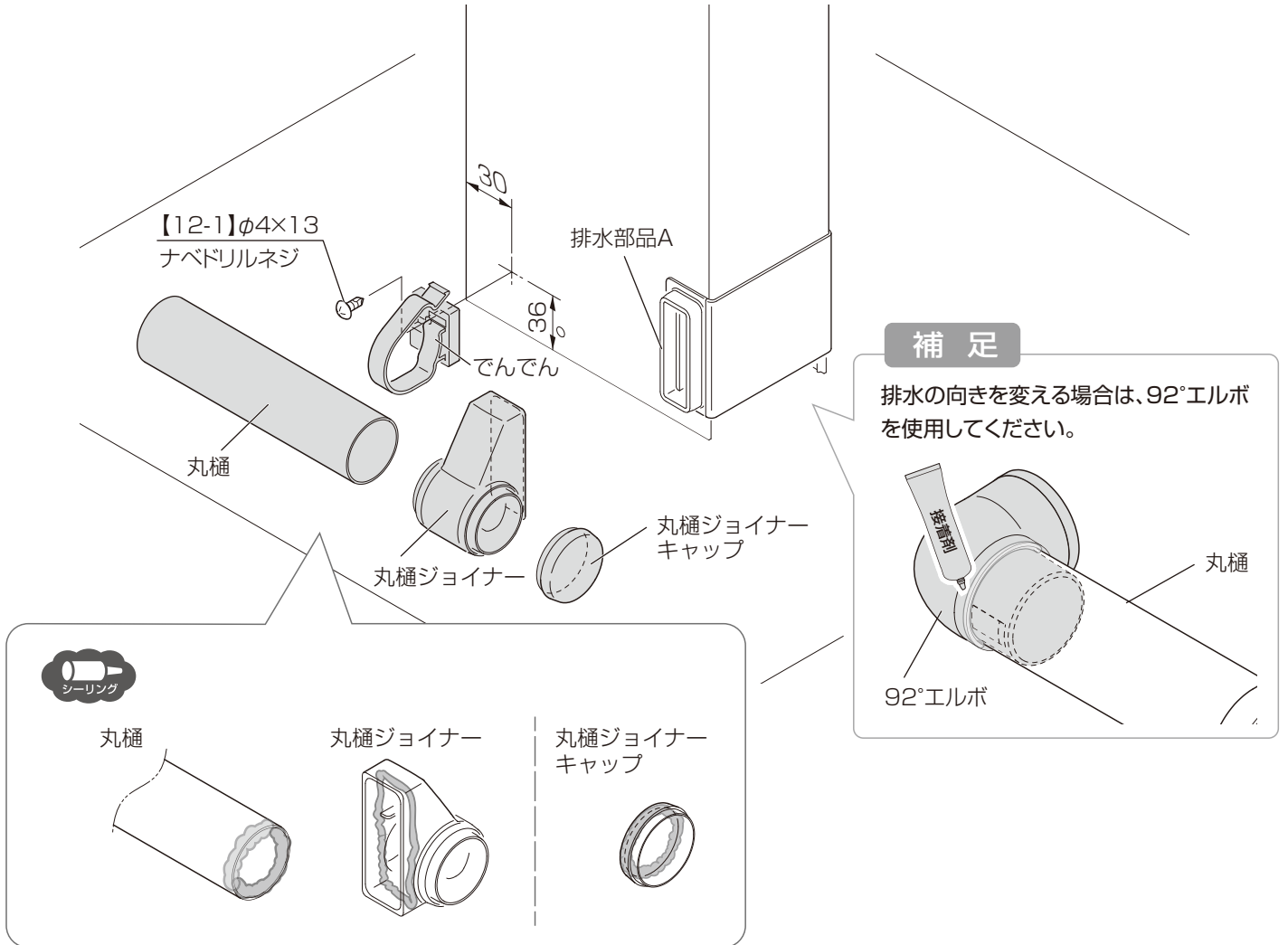
(400)

補足

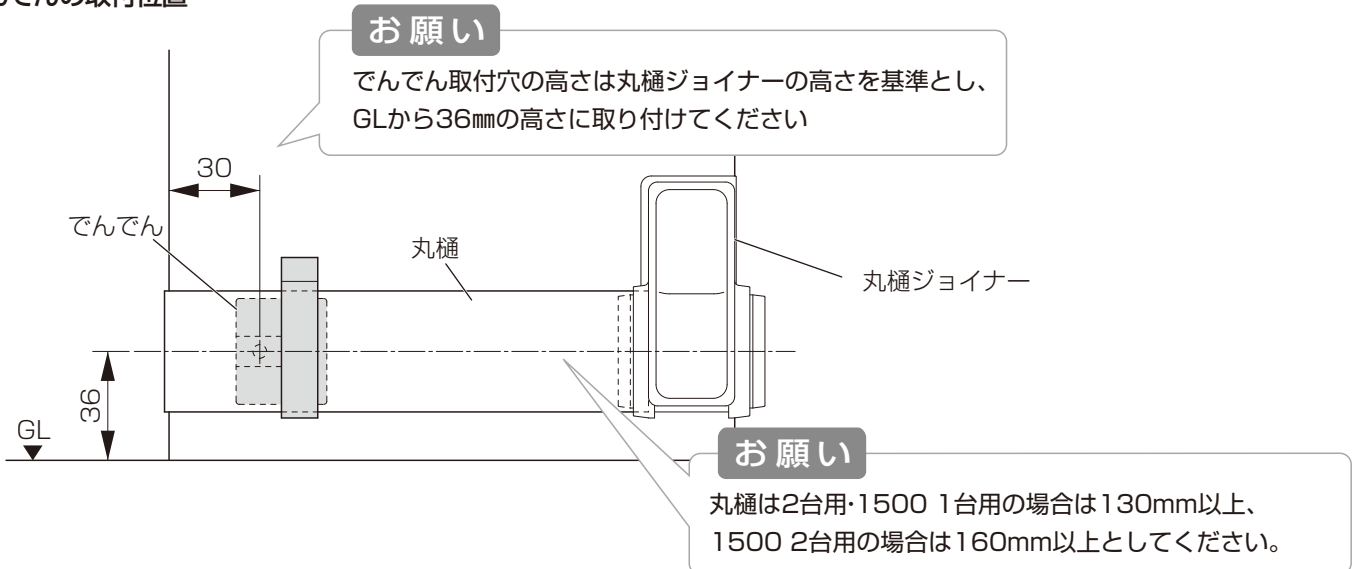
- ・後枠の加工穴を基準に前枠に向かって取り付けてください。
- ・側枠には右用・左用があります。向きに注意してください。
- ・側枠の後側には刻印(ウシロ)があります。

丸樋ジョイナーの取付け (オプションの作業) OP

- ①丸樋ジョイナーにシーリングし、排水部品Aに取り付けてください。
- ②丸樋ジョイナーキャップにシーリングし、丸樋ジョイナーに取り付けてください。
- ③でんでんを柱に【12-1】で取り付けてください。
- ④丸樋の内側をシーリングしてください。



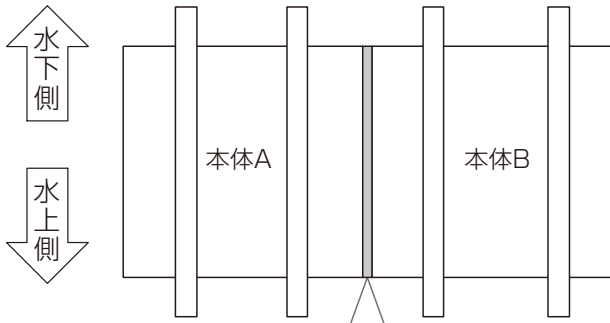
●でんでんの取付位置



縦連棟タイプの施工



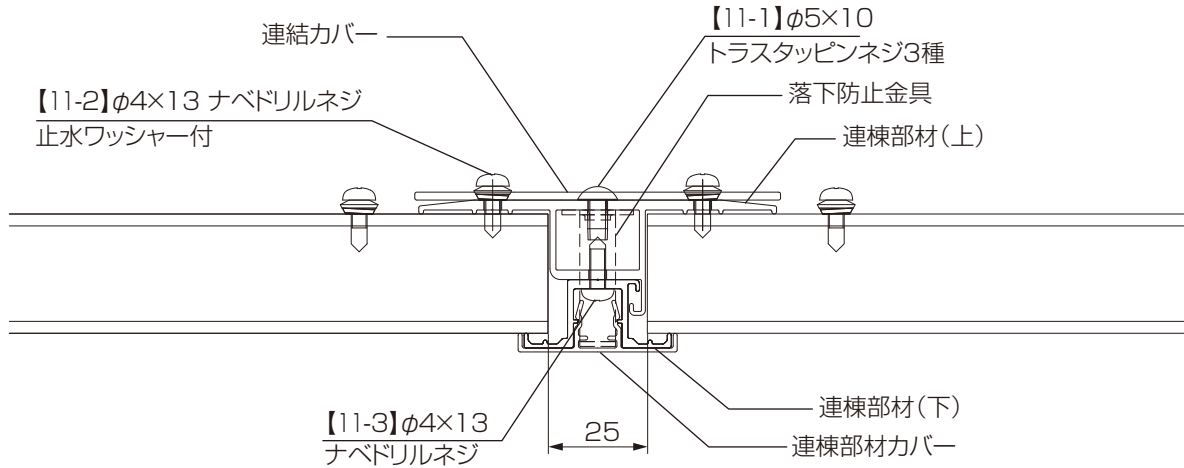
【縦連棟】の場合の作業です。



下記のオプションを取付ける場合は、対応した取付説明書を併せて参照してください。

- 「SC 屋根照明 取付説明書(EXM-066)」
- 「SC 柱照明(屋外カメラ) 取付説明書(EXM-067)」
- 「SC サイドスクリーン 取付説明書(D647)」

●縦連棟 奥行方向(水上側からの視点)



□ 施工の流れ

柱の建て込み準備	柱の建て込み	部材の加工(柱移動オプションの場合)	1 部品の取付け
<p>P.16 基本タイプ P.16を事前に確認してください。</p>	<p>P.18 基本タイプ P.18を事前に確認してください。</p>	<p>P.19 基本タイプ P.19を事前に確認してください。</p>	<p>P.21 P.40を参照してください。基本タイプ P.21も事前に確認してください。</p>
<p>ブラケットと梁の取付け</p> <p>P.24 基本タイプ P.24を事前に確認してください。</p>	<p>2 屋根部(1台目)の取付け</p> <p>P.26~ P.40を参照してください。基本タイプ P.26~も事前に確認してください。</p>	<p>3 後枠(2台目)の取付け</p> <p>P.26~ P.40を参照してください。基本タイプ P.26~も事前に確認してください。</p>	<p>4 連棟部材(上)の取付け</p> <p>P.41を参照してください。</p>
<p>5 屋根部(2台目)の取付け</p> <p>P.27~ P.42を参照してください。基本タイプ P.27~も事前に確認してください。</p>	<p>6 連棟部材の取付け</p> <p>P.43を参照してください。</p>		

縦連棟(L50・L57)の確認事項

姿図

お願い



補足・お願いは P.11を確認してください。

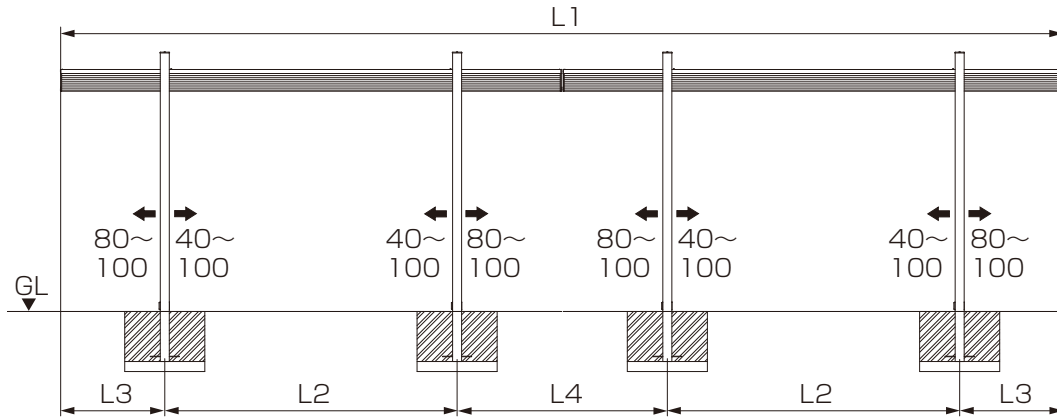
注意



柱移動の場合の作業です。

【柱移動】をする場合

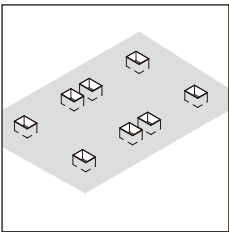
柱芯々寸法±100mm以内で柱移動してください。
ただし、柱外側80mm、柱内側40mmの範囲は移動できません。
※他の部材と干渉するため、取付けは不可となります。



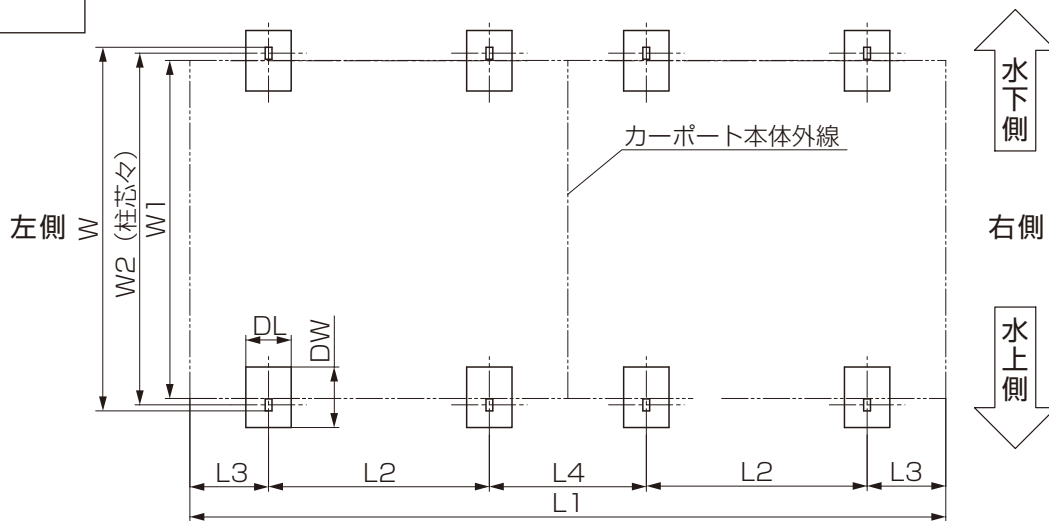
奥行	L1	L2	L3	L4
L50	10020	2920	1040	2100
L57	11420	3320	1190	2400

※本図は前枠側から見ています。

基礎の墨出し



【連結部以外の基礎寸法数値について】
基礎寸法「DW」「DL」「DH」は「P.14」を参照してください。



タイプ	間口	W	W1	W2
2台用	W48	4808	4469	4650
	W54	5404	5065	5246
	W60	5999	5660	5841
1500 1台用	W30	3021	2682	2863
	W33	3319	2980	3161

■縦連棟(L50・L57)の確認事項 (つづき)

□ 姿図

⚠ 注意

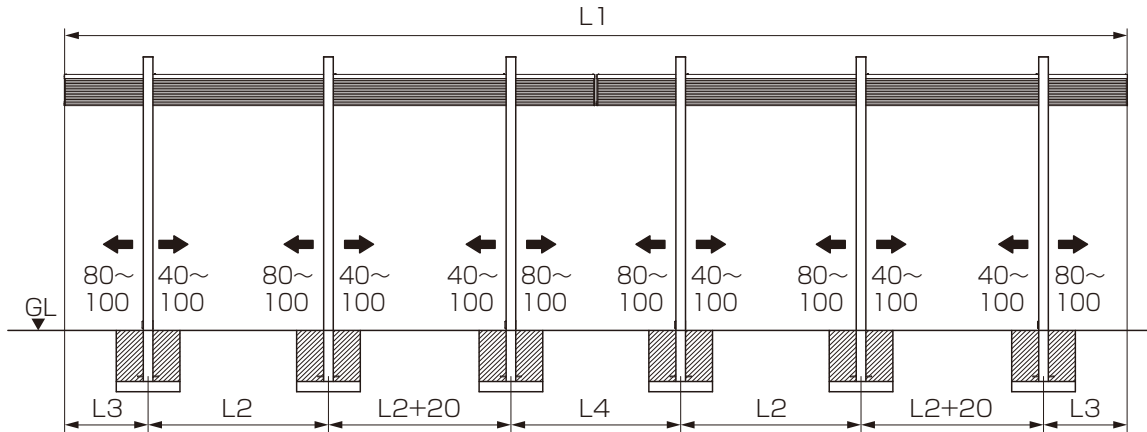
OP
7/2023



柱移動

【柱移動】をする場合
柱芯々寸法±100mm以内で柱移動してください。
ただし、柱外側80mm、柱内側40mmの範囲は移動できません。
※他の部材と干渉するため、取付けは不可となります。

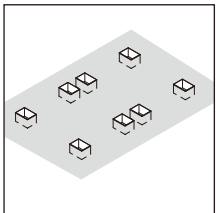
柱移動の場合の作業です。



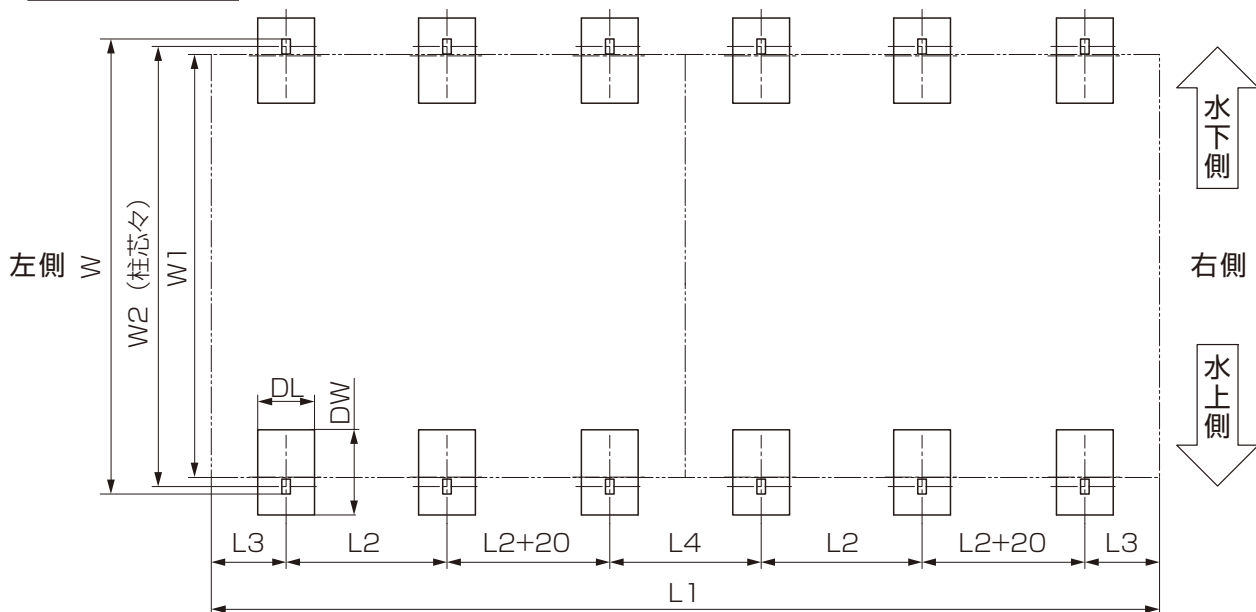
奥行	L1	L2	L3	L4
L50	10020	1700	790	1600
L57	11420	1900	940	1900

※本図は前枠側から見ています。

□ 基礎の墨出し



P.14 **【連結部以外の基礎寸法数値について】**
基礎寸法「DW」「DL」「DH」は「P.14」を参照してください。

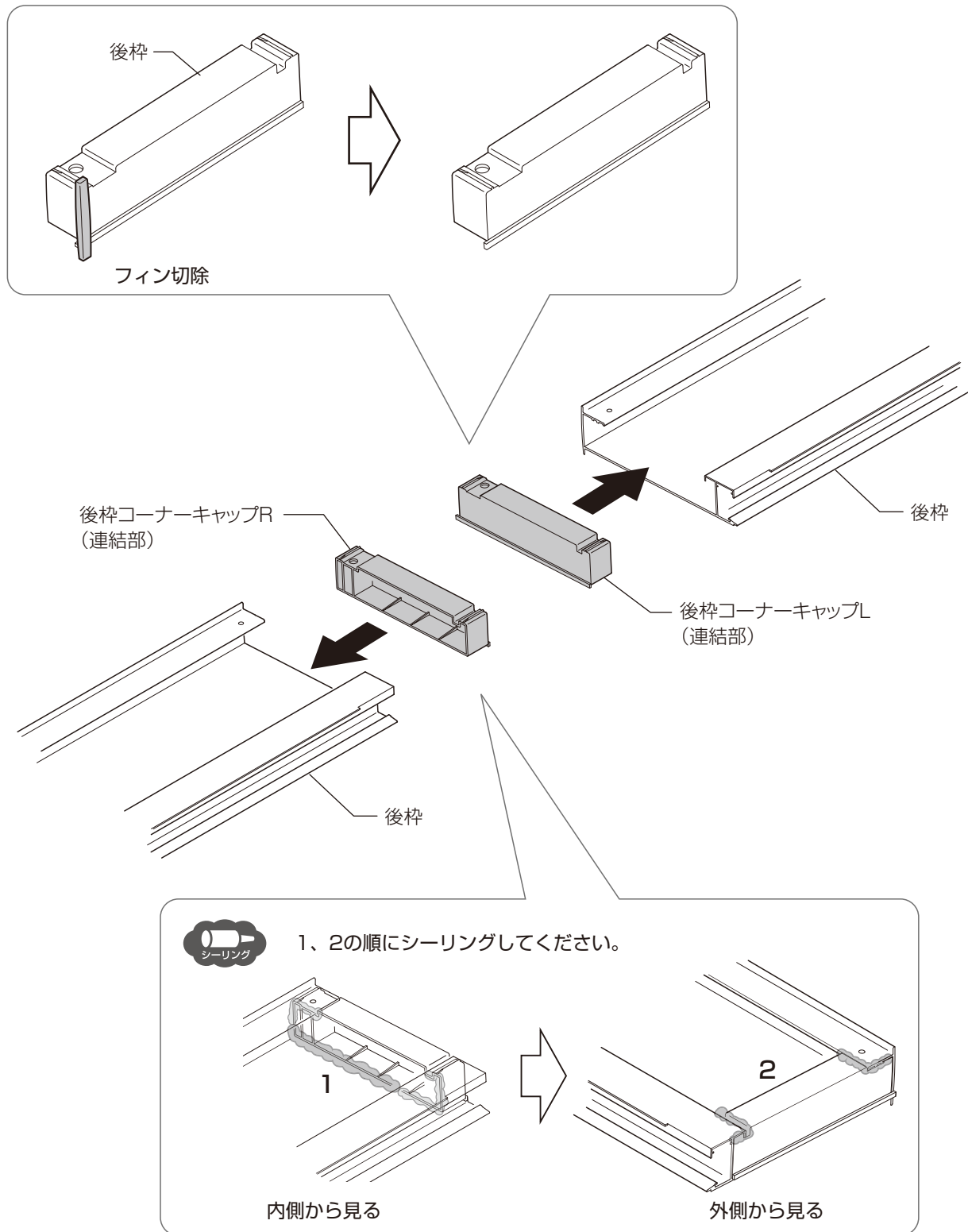


タイプ	間口	W	W1	W2
1500 2台用	W48	4863	4465	4676
	W54	5458	5061	5271
	W60	6053	5656	5866

1 部品の取付け

□ 後枠

- ① 連結部に取付ける後枠コーナーキャップL、Rのフィンを切除してください。
- ② 連結部の後枠コーナーキャップを取り付けてください。



2 屋根部(1台目)の取付け

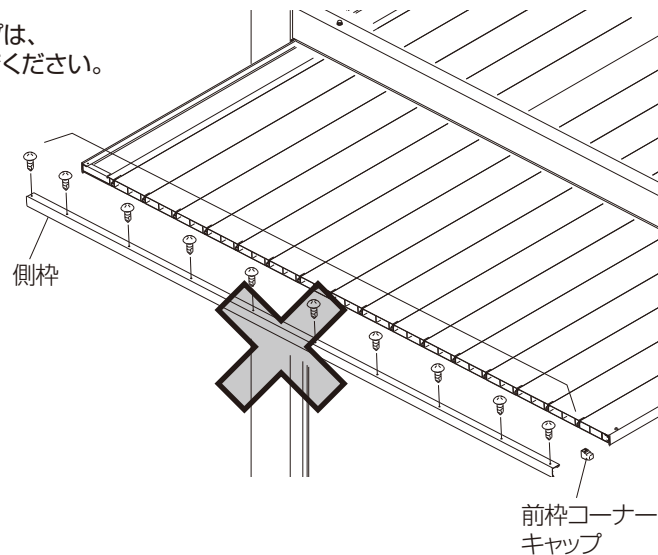


基本タイプの施工 P.26～を参照してください。

①基本タイプ **7**～**14**の施工方法を参照して取り付けてください。

お願い

側枠・前枠コーナーキャップは、
連結部には取り付けないでください。



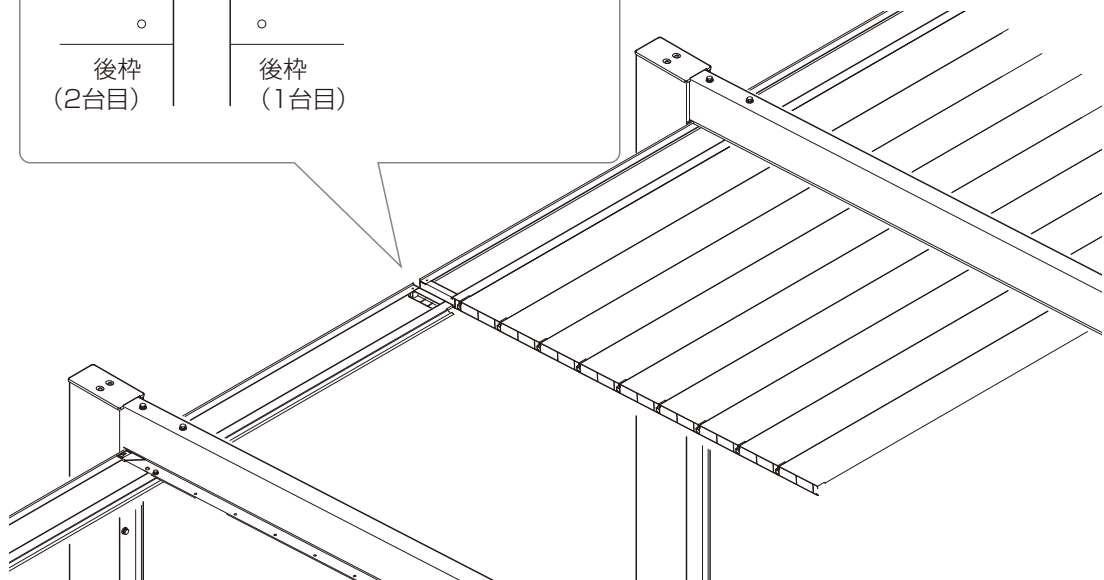
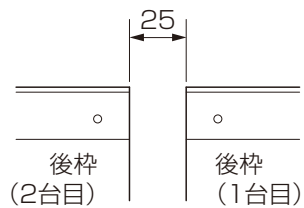
3 後枠(2台目)の取付け



基本タイプの施工 P.26を参照してください。

①基本タイプ **7**の施工方法を参照して取り付けてください。

補足



4 連棟部材(上)の取付け

①連結部に連棟部材(上)を【11-2】で取り付けてください。

お願い

照明を取付ける場合は、連棟部材(上)を現場で加工する必要があります。

補足

後枠側の加工穴を基準に取り付けてください。

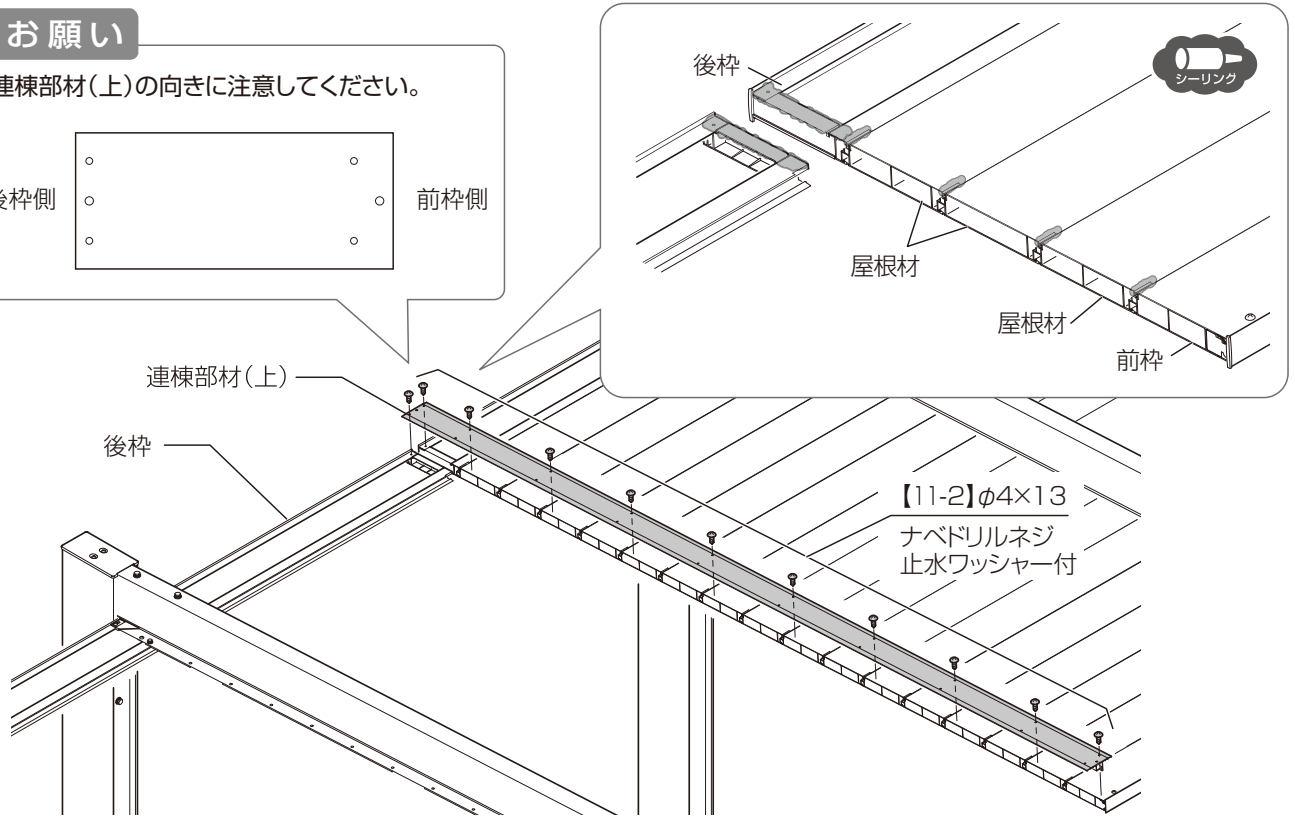
お願い

連棟部材(上)の向きに注意してください。

後枠側



前枠側



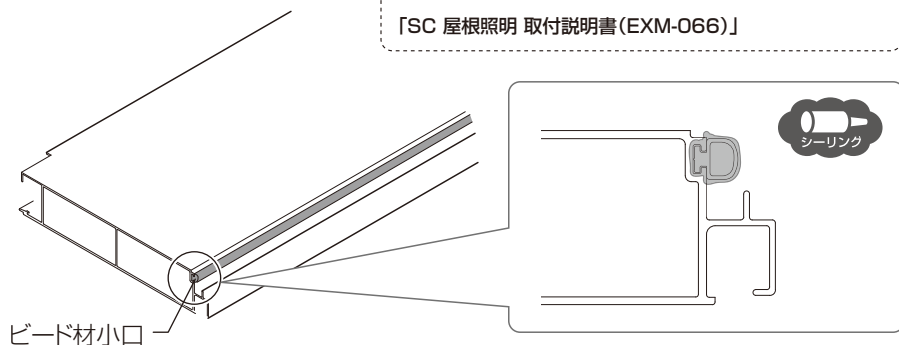
5 屋根部(2台目)の取付け

①連棟側のビード材小口にシーリングしてください。

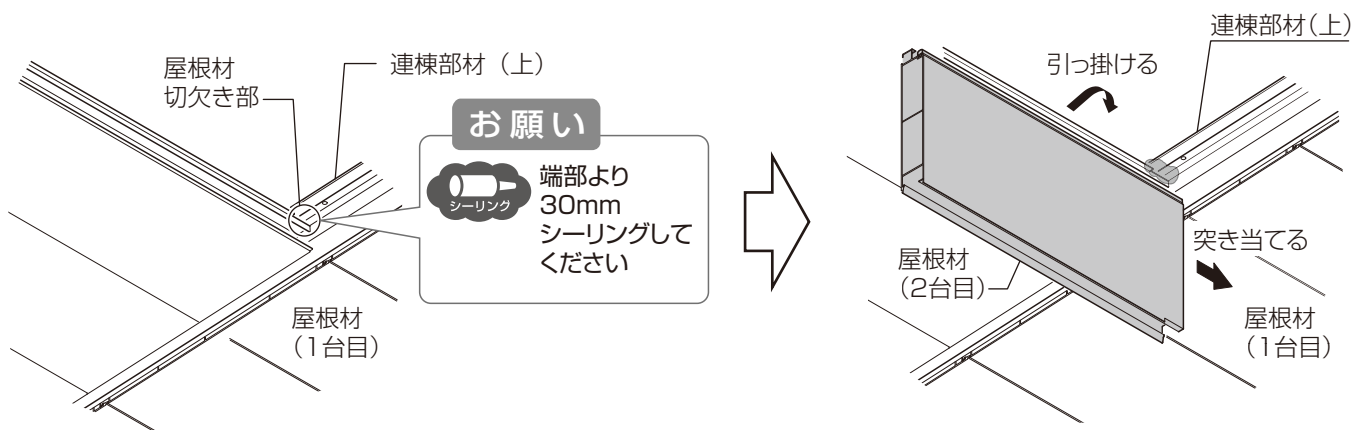


照明を取付ける場合は、対応した取付説明書を併せて参照してください。

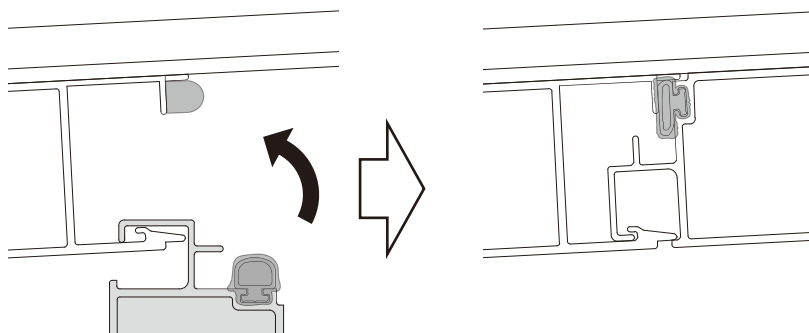
「SC 屋根照明 取付説明書(EXM-066)」



②先に取付けた屋根材の切欠き部に30mmシーリングしてください。

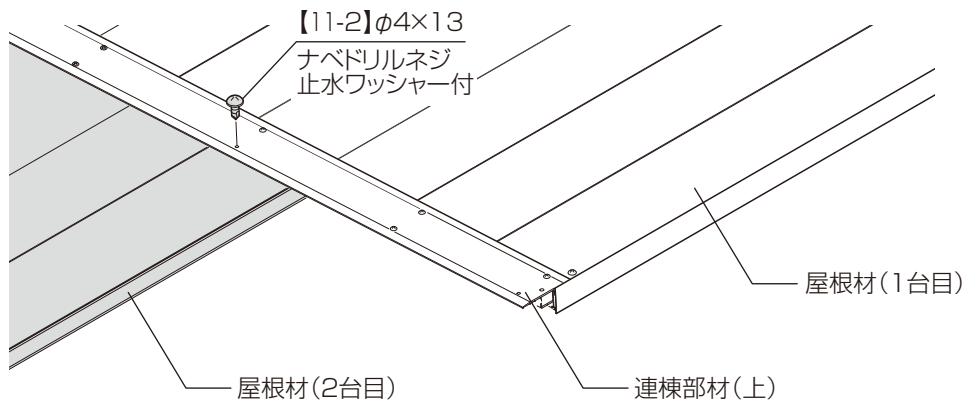


③①の屋根材を取付けてください。



④以降の手順は、基本タイプ**10**～**14**の施工方法を参照して取り付けてください。

※屋根材を取付けながら連棟部材(上)と本固定した屋根材のネジ固定を忘れないようにしてください。



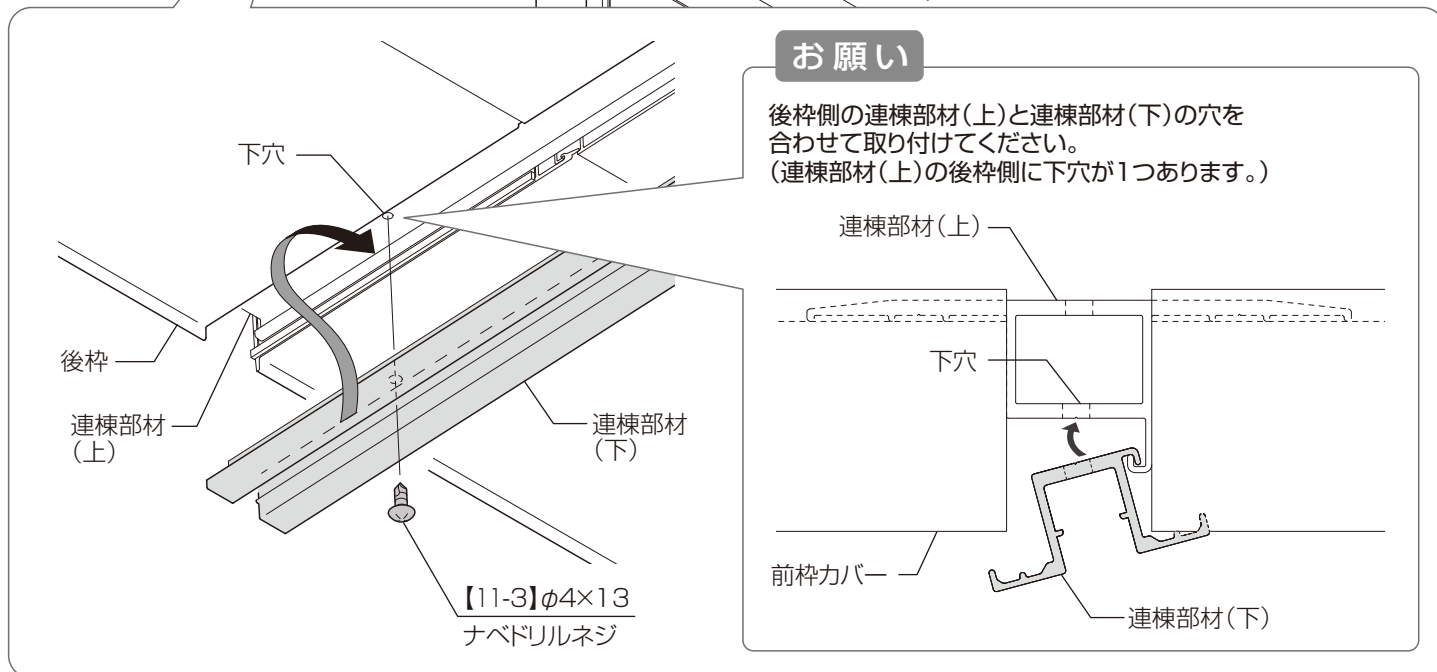
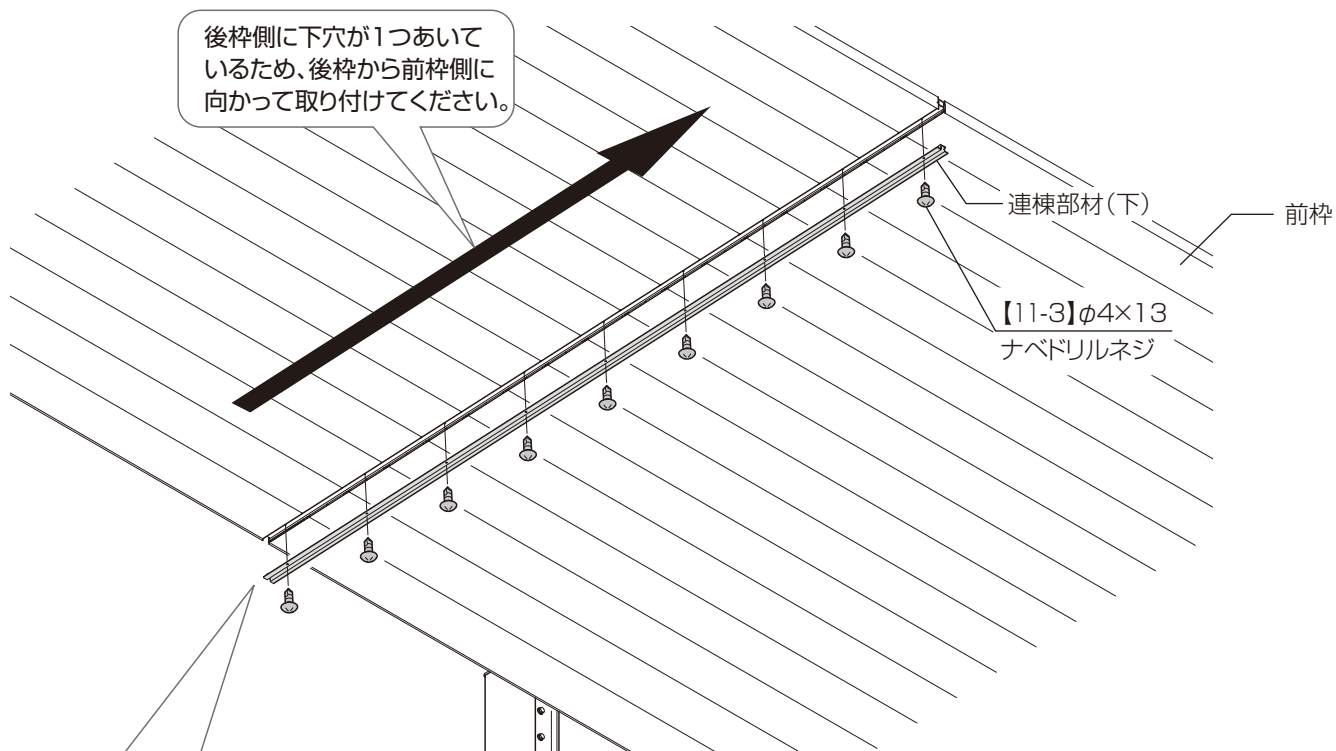
お願い

基本タイプ**10**で屋根材を本固定した後、連棟部材(上)を【11-2】で都度固定してください。

6 連棟部材の取付け

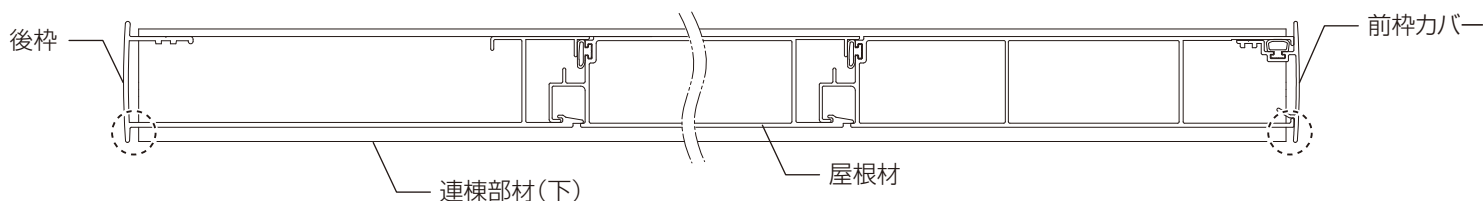
1 連棟部材(下)の取付け

①連棟部材(下)を連棟部材(上)に【11-3】で取り付けてください。



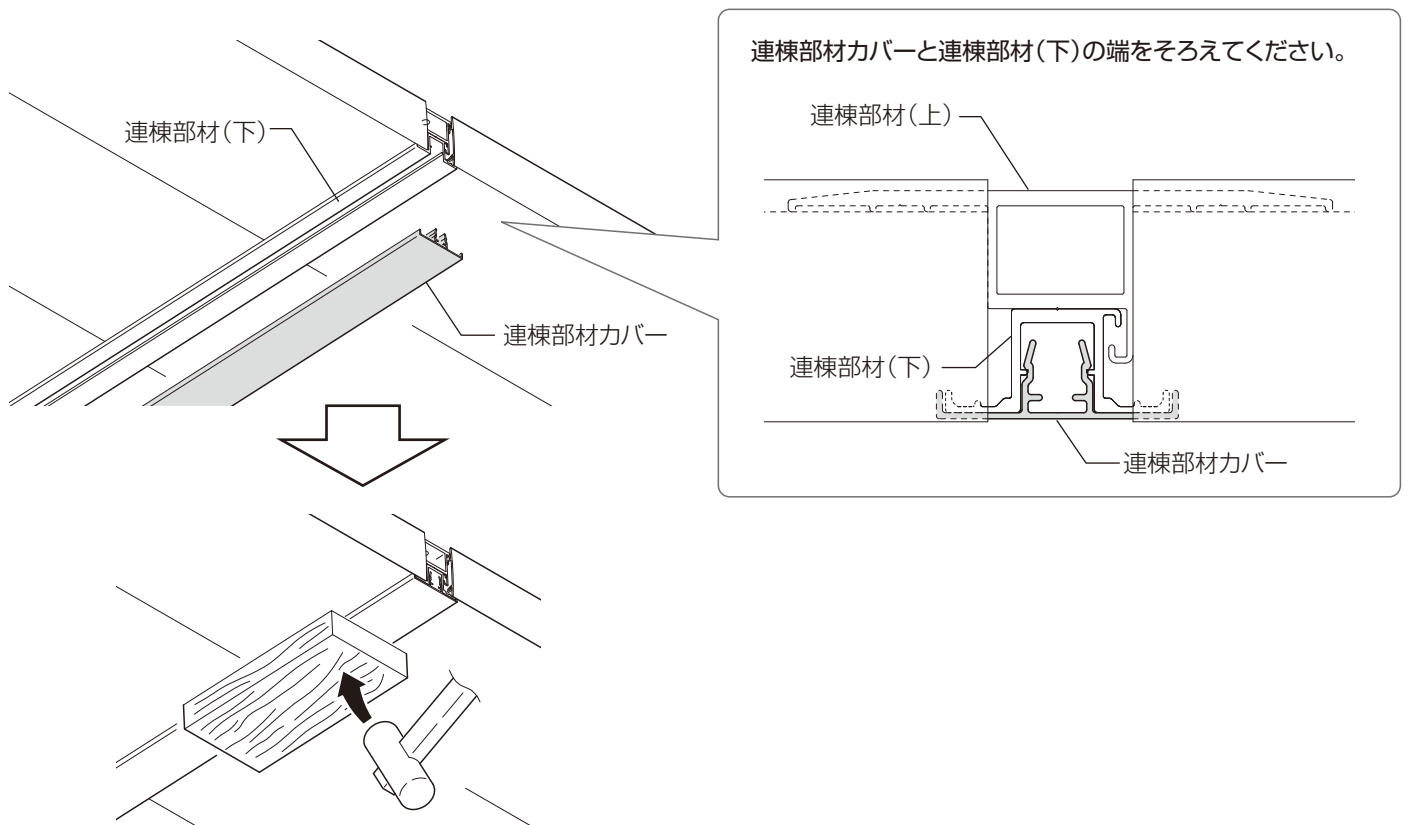
補足

連棟部材(下)取付後に後枠・前枠カバーとの間にすき間があることを確認ください。
すき間が無いと連結カバーが取りつきません。



2 連棟部材カバーの取付け

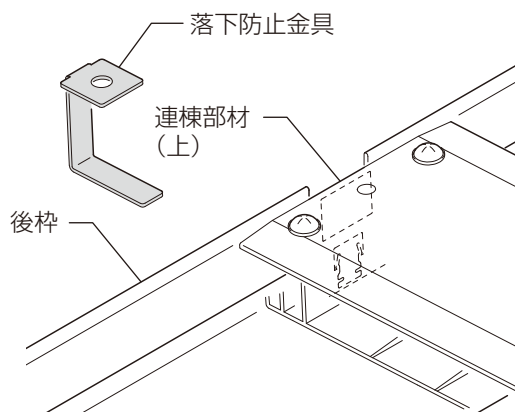
- ①連棟部材カバーを連棟部材(下)に取り付けてください。
- ②当て木を使ってハンマーでたたき込んでください。



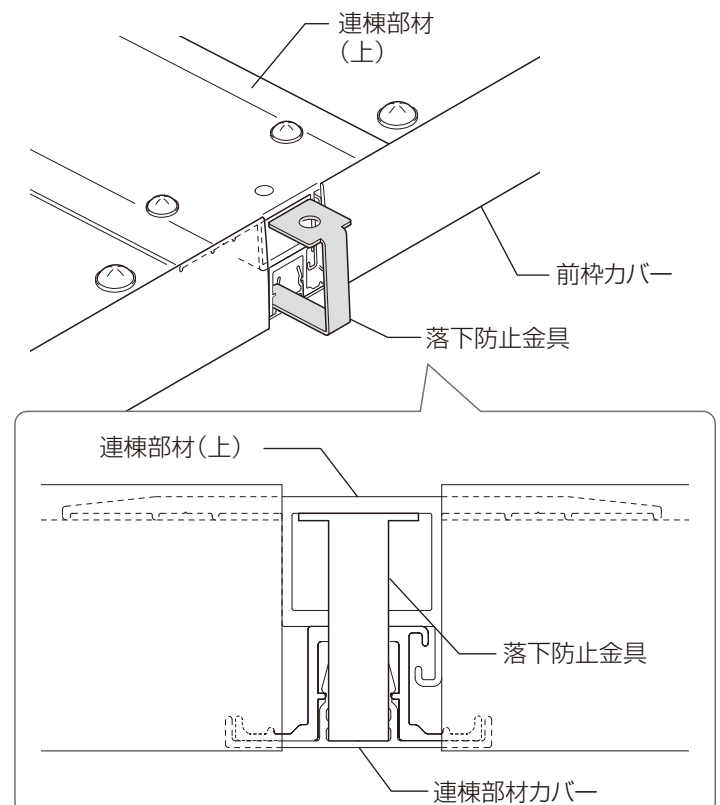
3 落下防止金具の取付け

- ①落下防止金具を連棟部材に差込んでください。

●後枠側



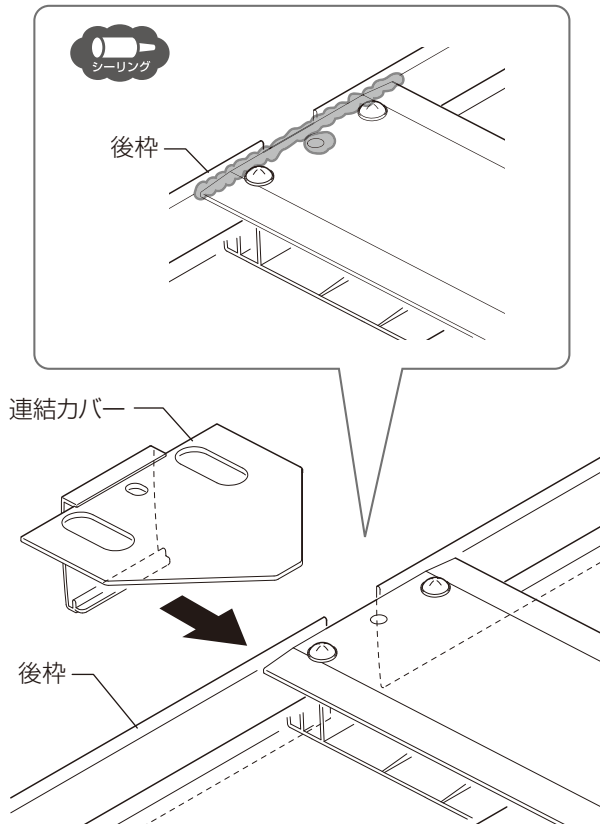
●前枠側



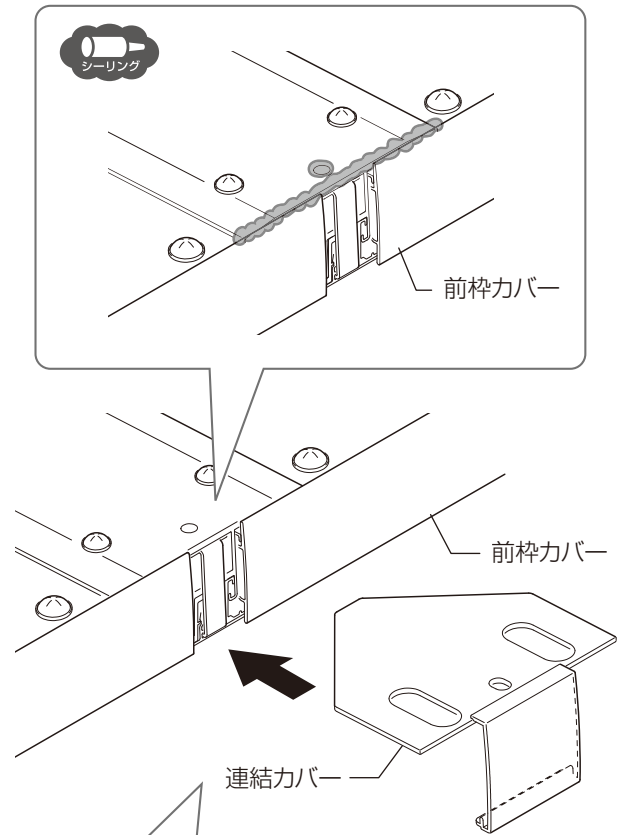
4 連結カバーの取付け

- ① 連棟部材(上)の両端と加工穴にシーリングをしてください。
- ② 連結カバーを【11-1】で取り付けてください。
- ③ 前枠カバーと連結カバーの接合部にシーリングをしてください。

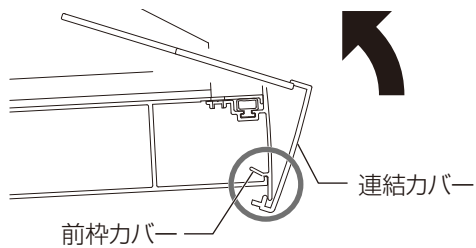
●後枠側



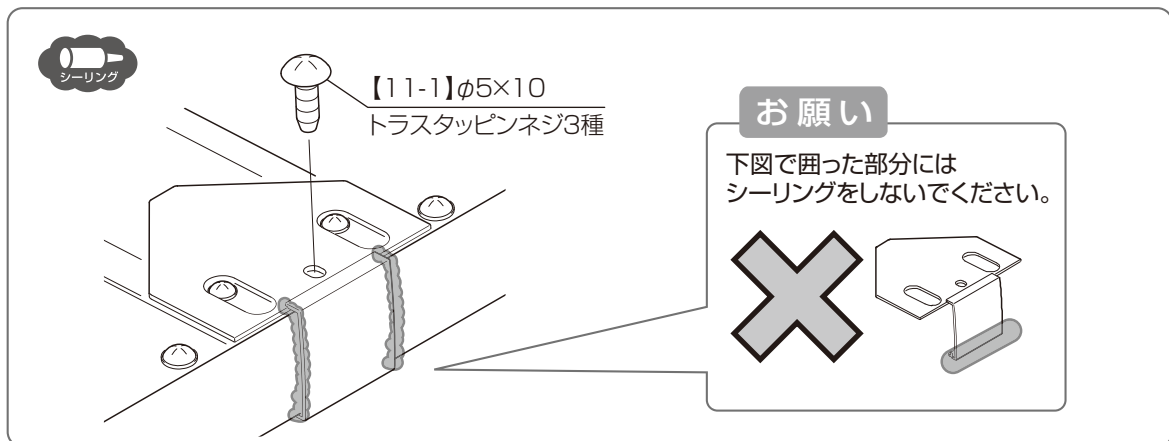
●前枠側



引っ掛けて取り付けてください。

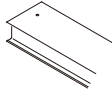



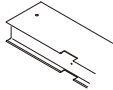

●後枠側および前枠側

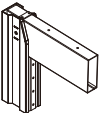
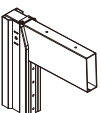


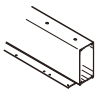
梱包明細表


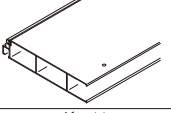
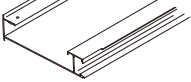
※施工の前に梱包明細表で必要な部材、部品が揃っているか確認してください。

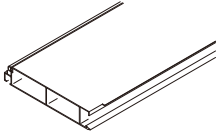
【1】 柱セット		員数
名称	略図	1本入
柱		1
柱カバー		1

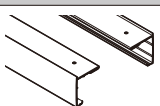
【2】 柱セット (排水用)		員数
名称	略図	1本入
柱(排水用)		1
柱カバー(排水用)		1

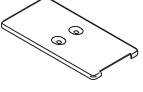

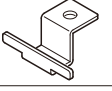
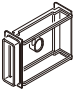







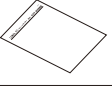




【3】 ブラケットセット		員数
名称	略図	
ブラケット(前枠側用)		1
ブラケット(後枠側用)		1

【4】 梁セット		員数
名称	略図	
梁		1

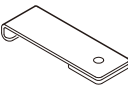
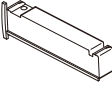
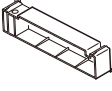
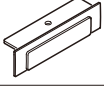
【5】 前後枠セット		員数
名称	略図	
前枠カバー		1
前枠		1
後枠		1

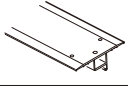
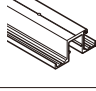
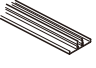
【6】 屋根材セット		員数	
名称	略図	2本入	3本入
屋根材		2	3

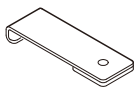
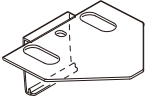

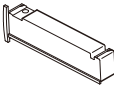

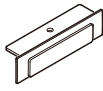



【7】 側枠セット		員数
名称	略図	
側枠		左右各1

【8】 フレーム組立部品セット		員数							
		2台用			1500 1台用		1500 2台用		
名称	略図	W48	W54	W60	W30	W33	W48	W54	W60
柱キャップ (2台用・1500 1台用) [部品番号]634341		4	4	4	4	4	-	-	-
柱キャップ (1500 2台用) [部品番号]635879		-	-	-	-	-	-	6	6
裏板		62※	70※	78※	38※	42※	93※	105※	117※
後枠施工補助金具		2	2	2	2	2	3	3	3
排水部品A [部品番号]632077		2	2	2	1	2	2	2	2
排水部品B [部品番号]632078		2	2	2	1	2	2	2	2
水下ブロック L(梁用) (2台用・1500 1台用・1500 2台用) [部品番号]634270A		1	1	1	1	1	2	2	2
水下ブロック R(梁用) (2台用・1500 1台用・1500 2台用) [部品番号]634271A		1	1	1	1	1	1	1	1
柱隙間ふさぎ部品 (非排水)		2	2	2	3	2	4	4	4
柱隙間ふさぎ部品 (排水)		2	2	2	1	2	2	2	2
φ8×200アンカー棒		4	4	4	4	4	6	6	6
取扱説明書		1	1	1	1	1	1	1	1
取付説明書		1	1	1	1	1	1	1	1
【8-1】M6×20 六角ボルト 緩み止め止水ワッシャー付		62※	70※	78※	38※	42※	93※	105※	117※
【8-2】M8×30 六角ボルト 緩み止め止水ワッシャー付		28	28	28	28	28	42	42	42
【8-3】φ5×20 トラスタッピンネジ3種		8	8	8	8	8	12	12	12
【8-4】φ5×10 トラスタッピンネジ3種		9	9	9	8	9	11	11	11

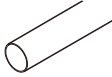
※予備を含んでいます。
2台用・1500 1台用の場合:2個
1500 2台用の場合:3個

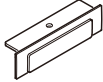

【9】屋根組立部品セット		員数			
名称	略図	2台用	1500 1台用		1500 2台用
		W48~60	W30	W33	W48~60
後枠固定金具		4	4	4	4
前枠コーナーキャップ L [部品番号]632070		1	1	1	1
前枠コーナーキャップ R [部品番号]632071		1	1	1	1
後枠コーナーキャップ L [部品番号]632072		1	1	1	1
後枠コーナーキャップ R [部品番号]632073		1	1	1	1
集水部品		2	1	2	2
雨樋穴ふさぎキャップ		-	1	-	-
水下ブロック L [部品番号]633874		1	1	1	1
水下ブロック R [部品番号]633875		1	1	1	1
【9-1】φ5×10 トラスタッピンネジ3種		2	2	2	2
【9-2】φ4×13ナベ ドリルネジ止水ワッシャー付		60 (予備含む)	38 (予備含む)	40 (予備含む)	61 (予備含む)


【10】連棟部材セット		員数
名称	略図	
連棟部材(上)		1
連棟部材(下)		1
連棟部材カバー		1

【11】 連棟用屋根組立部品セット		員数			
名称	略図	2台用	1500 1台用		1500 2台用
		W48~60	W30	W33	W48~60
後枠固定金具		4	4	4	4
連結カバー(連棟用)		2	2	2	2
落下防止金具(連棟用)		2	2	2	2
後枠コーナーキャップ L [部品番号]632072		1	1	1	1
後枠コーナーキャップ R [部品番号]632073		1	1	1	1
集水部品		2	1	2	2
雨樋穴ふさぎキャップ		-	1	-	-
【11-1】φ5×10 トラスタッピンネジ3種		4	4	4	4
【11-2】φ4×13ナベ ドリルネジ止水ワッシャー付		60	38	40	61
【11-3】φ4×13 ナベドリルネジ		22	11	12	22

【12】 樋接続部品セット (オプション)		員数
名称	略図	
丸樋ジョイナー		1
丸樋 ジョイナーキャップ		1
でんでん		1
92°エルボ(φ40)		1
接着剤		1
【12-1】φ4×13 ナベドリルネジ		1

【13】 縦樋セット (オプション)		員数
名称	略図	
縦樋 φ40 L=1000		1

【14】 柱移動部品セット (オプション)		員数
名称	略図	
雨樋穴ふさぎキャップ		1
【14-1】φ5×10 トラスタッピンネジ3種		1

【15】 穴ふさぎシールセット(オプション)		員数
名称	略図	
穴ふさぎシール (10枚)		1

MEMO

MEMO

取説コード

D649

JZZ634573G
201808A_1048
202209G_1048