



スチールメッシュフェンス

'24.8改訂

# EMF1F型

## 取付・取扱説明書

四国化成の製品をお買いあげいただきありがとうございます。

末永くご愛用いただくために、この「取付・取扱説明書」をよくお読みいただき正しい施工とご使用をお願いします。

●施工は専門業者が行ってください。専門知識のない方が施工されますと不具合発生の原因となることがあります。

### 施工上の注意事項

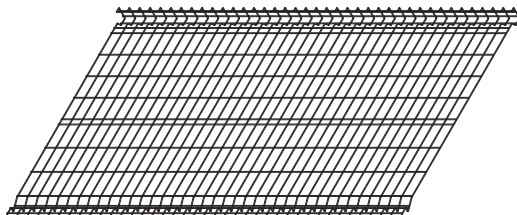



1. モルタル用に海砂を使用されますと、塩分が多量に含まれており腐食の原因になりますので、その使用を避けていただくか、十分水洗いしたものを使用してください。
2. 施工時にアルミ製品の表面に付着したモルタルやコンクリート等は速やかに清掃してください。  
また、表面にキズをつけますと腐食しやすくなりますので、取扱いには十分に注意してください。
3. 施工完了後に取り付け作業をしたネジ類の締め具合をもう一度確かめてください。
4. この取付・取扱説明書は、工事完了後お客様にお渡しください。

### 施工の前に

下の表をご覧ください、梱包内容をお確かめください。

※発注数量によって梱包形態、梱包数が異なります。

□□:BK/SC/WH/BR

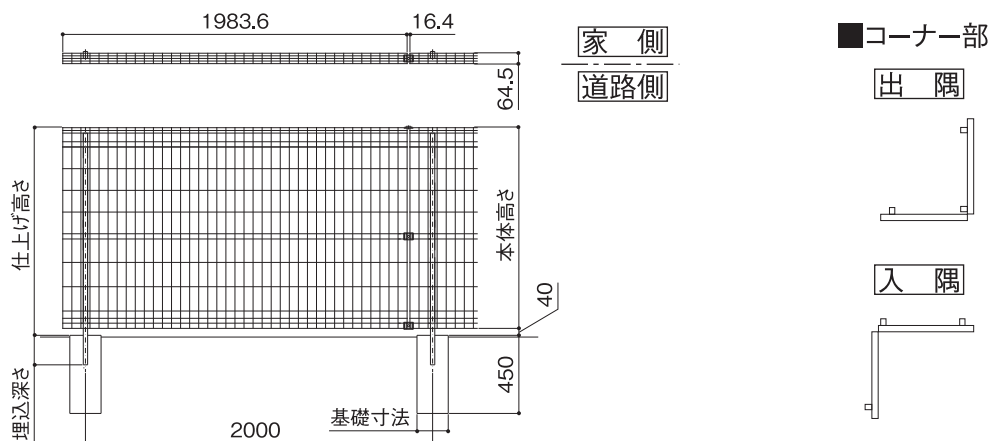
名称	形状	型式コード	数量
EMF1F型 本体		EMF1F-0620□□ EMF1F-0820□□ EMF1F-1020□□ EMF1F-1220□□ EMF1F-1520□□ EMF1F-1820□□ EMF1F-2020□□	1枚
74:自由支柱		74FP-06□□ 74FP-08□□ 74FP-10□□ 74FP-12□□ 74FP-15□□ 74FP-18□□ 74FP-20□□	1本
74:保護キャップC		74GC-□□	25コ
補修塗料C	 50ml	PTSSC-□□	1本

部品名称	形状	74:接続金具			74:固定金具				74:コーナー金具			
		74SK-○-□□			74KK-○-□□				74FCK-○-□□			
		H06用	H08 ~15用	H18 ・20用	H06用	H08 ~12用	H15用	H18 ・20用	H06用	H08 ~12用	H15用	H18 ・20用
C	A	B	D	A	B	C	D	A	B	C		
フックボルト M6×53 <sup>L</sup>					2	3						
フックボルト M6×63 <sup>L</sup>							3	5				
メッシュジョイント小		2	3	5								
メッシュ固定金具		2	3	5								
丸頭ボルト M6×55 <sup>L</sup>								2	3			
丸頭ボルト M6×65 <sup>L</sup>										3	5	
丸頭ボルト M6×20 <sup>L</sup>		2	3	5								
丸頭ボルト M6×16 <sup>L</sup>								4	6	6	10	
フランジ付六角ナット M6					2	3	3	5	2	3	3	5
六角ナット M6		2	3	5					4	6	6	10
メッシュ止め金具									4	6	6	10
コーナー金具									2	3	3	5

## 施工の手順

- 2,000mm間隔で本体連結部の近くに支柱を立ててください。
- 3 本体を取りつけてください。(フェンス本体の接続位置は柱より150mm以内としてください。)
- 4 支柱は水平、垂直を保ち、据えつけ図の埋込寸法値に従って埋込み、モルタルを詰めてください。

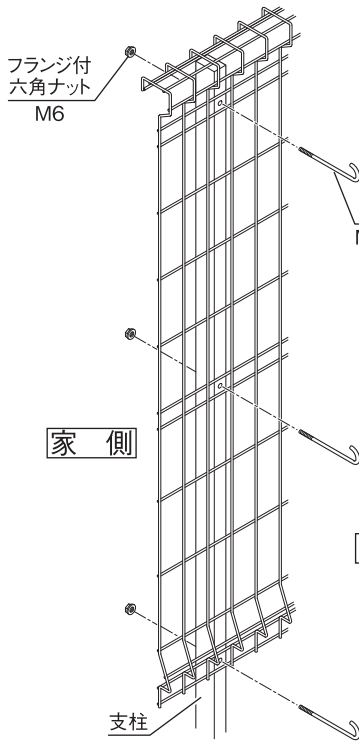
### 1 据えつけ図



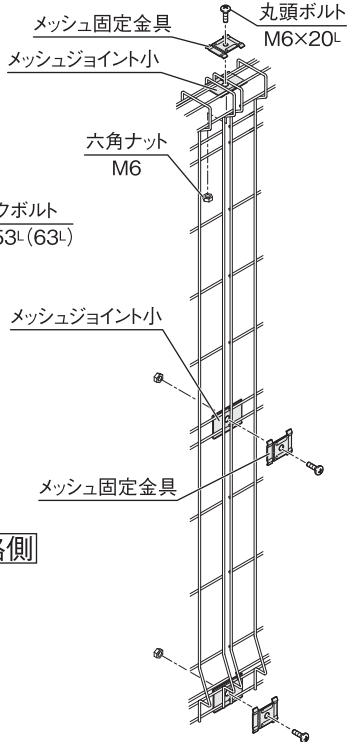
型式	仕上げ高さ	本体高さ	埋込深さ	基礎寸法
EMF1-0620	600	560	165	180×180
EMF1-0820	800	760	165	180×180
EMF1-0920	900	860	165	180×180
EMF1-1020	1000	960	165	180×180
EMF1-1220	1200	1160	165	180×180
EMF1-1520	1500	1460	245	180×180
EMF1-1820	1800	1760	295	200×200
EMF1-2020	2000	1960	295	250×250

## 2 本体の取り付け

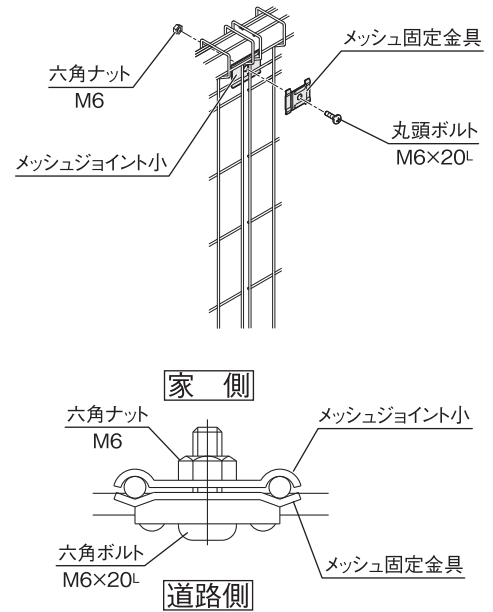
### ■支柱の取り付け



### ■本体のジョイント



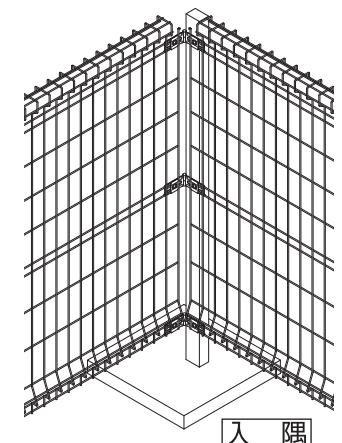
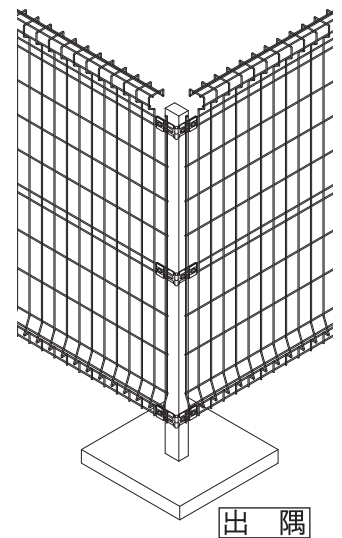
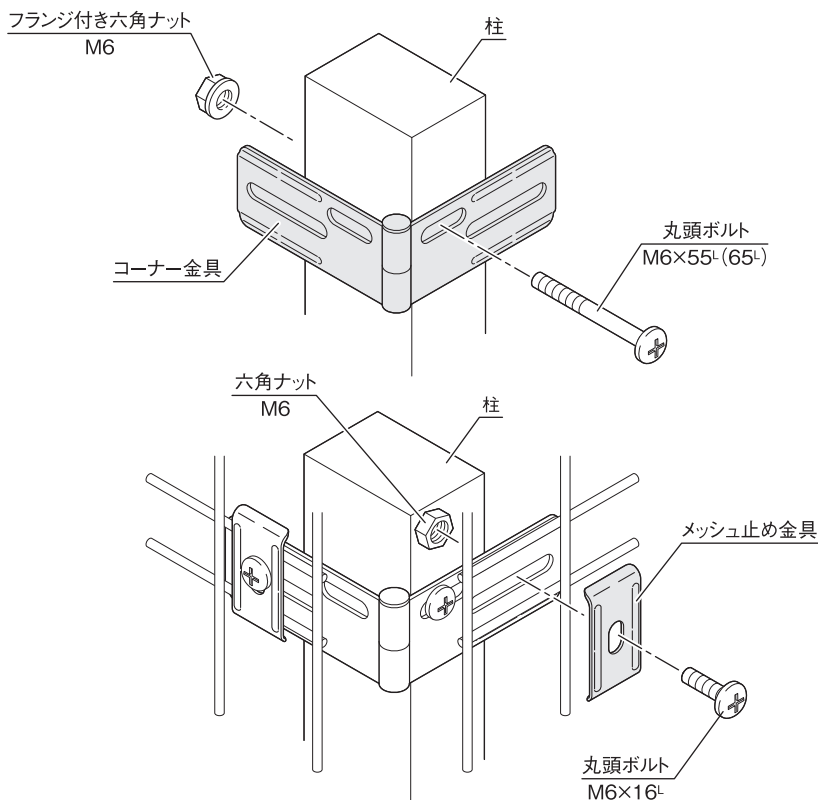
**EMF1F型と後付け忍び返しを同時施工する場合は、本体のカール上部のジョイントは正面側へ取りつけてください。**



## 3 コーナー金具の取り付け

### 3-1

1. コーナー金具をコーナー柱に取りつけてください。
  2. コーナー金具とメッシュ止め金具でメッシュを固定してください。
- 注) メッシュを切欠きした場合は、切断小口で手などを切る恐れがありますので必ず保護キャップ(別売)を取りつけてください。



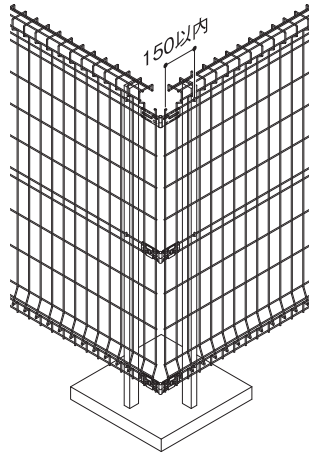
### 3-2

1. コーナー部上部のメッシュを切り欠きしてください。

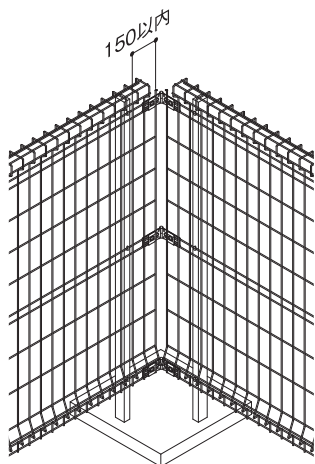
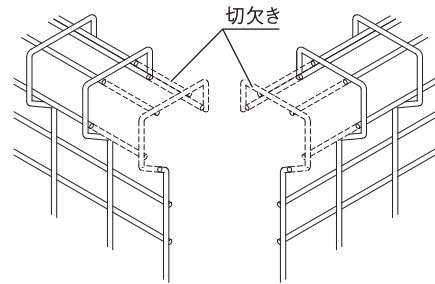
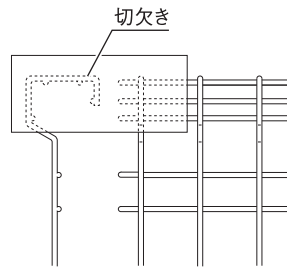
(断面図は、補修液(別売)で必ず補修してください。)

2. コーナー金具とメッシュ止め金具でメッシュを連結してください。

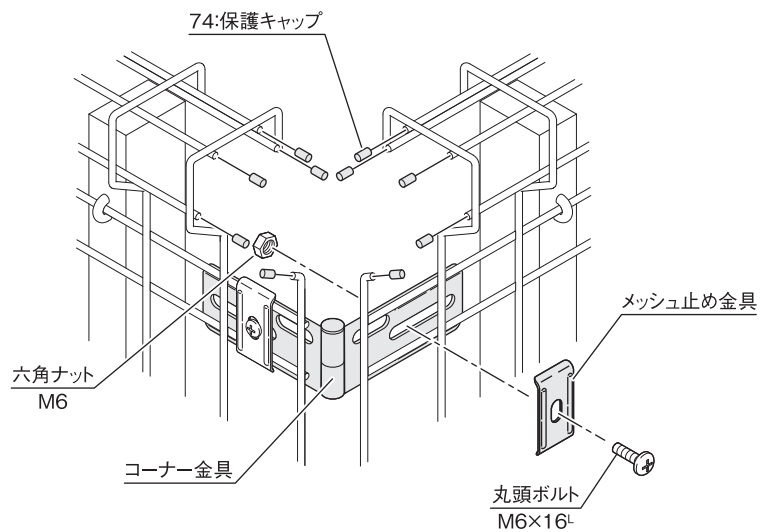
注) メッシュを切欠きした場合は、切断小口で手などを切る恐れがありますので必ず保護キャップ(別売)を取りつけてください。



出隅



入隅



## お客様へ...

EMF1F型をお買いあげいただきありがとうございました。いつまでもご使用いただくため、下記の事項にご留意くださいますようお願いいたします。

1. むやみにゆすったり、乗ったりしないでください。またふとんを干すなど正規の用途以外に使用しないでください。
2. いつまでもきれいに気持ちよくご使用いただくため、時々布で表面の汚れを拭きとってください。

●改良のため予告なしに製品の一部を変更することがありますのでご了承ください。

# 四国化成建材株式会社

'24.8改訂

No.240801-001S