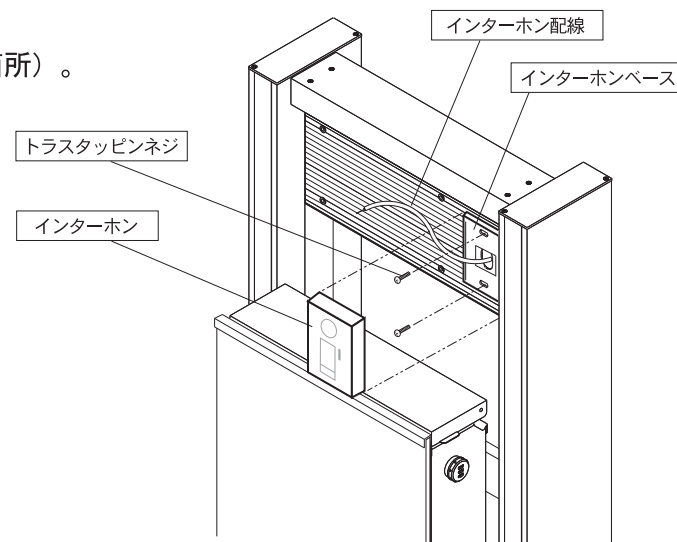


インターホンの取り付け

※インターホンは現場手配品です。
※インターホン付属の施工説明書、取扱説明書もご確認ください。

- 1、付属のインターホン取付用トラス用タッピンネジでインターホンのベースを取付けます（2箇所）。

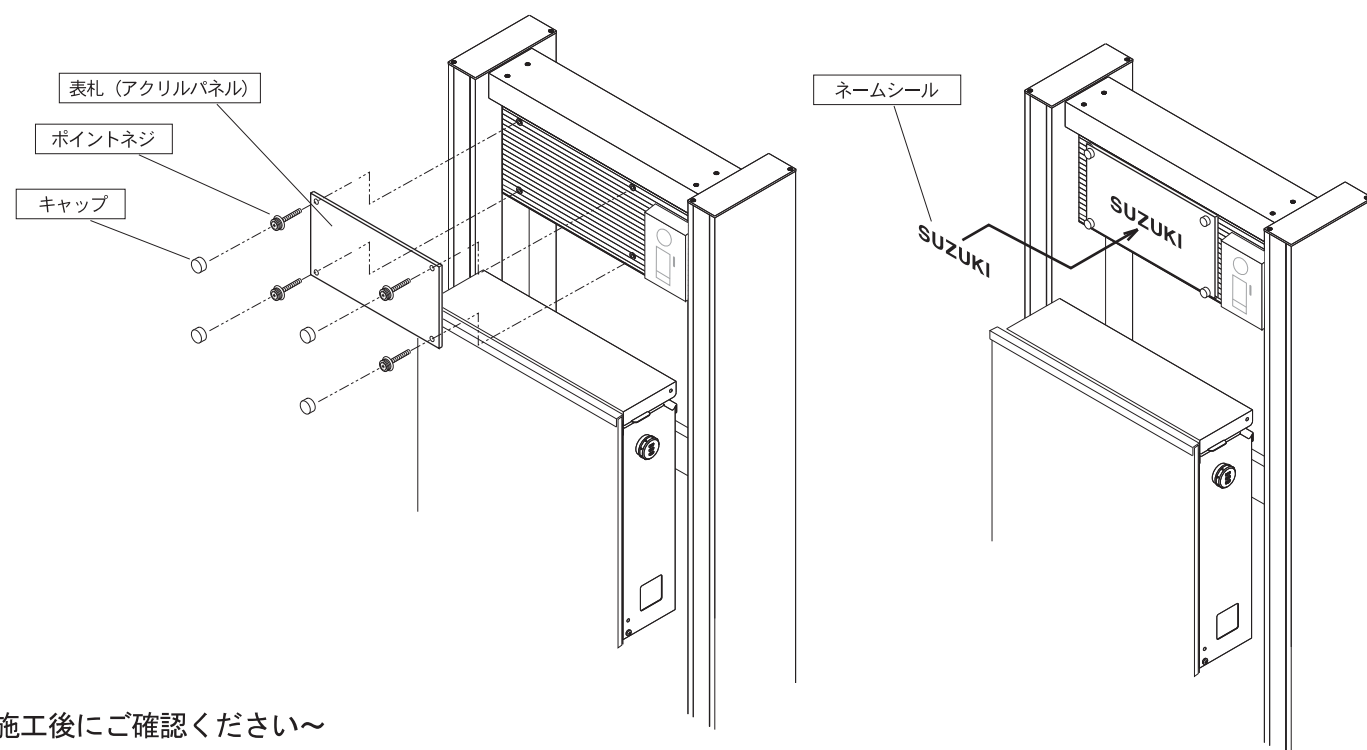
- 2、インターホン配線を結線しインターホン本体を取付けます。



表札の取り付け

- 1、付属の表札取付用ポイントネジで付属の表札（アクリルパネル）を固定します（4箇所）。その後、付属のキャップを取付けます。

- 2、付属のネームシールで施主様のお名前を貼り付けます。
※門柱施工時に施主様が決まっていなかったり、施主様ご自身で貼る場合は、ネームシールを保管し、施主様にお渡しください。



～施工後にご確認ください～

- ・家側との結線を行い照明、インターホンが正常に動作するかどうかご確認ください。（表札灯付の場合）
- ・ポストならびに宅配ボックスの操作が正常に行えるかどうかご確認ください。

お問い合わせ・ご意見は下記へご連絡ください。



銘板・表札の総合メーカー
株式会社 **丸三タカギ**

〒580-0041 大阪府松原市三宅東4丁目1695-1
TEL072-338-6620(代表) FAX072-338-2800

宅配ボックス（ミドルタイプ・ハーフタイプ）搭載門柱

ストレージワイド

表札灯付 ETBPW-L-

表札灯なし ETBPW-N-

取付・取扱説明書

商品施工に関しては、この「取付・取扱説明書」をよくお読みいただき正しい施工とご使用をお願いいたします。

■ 事前注意事項

- ・商品の施工に関しましては必ず本書に従ってください。本書に記載されていないような商品への加工・改造は行わないでください。
- ・本製品は軽量な中空アルミ材を使用しているため、1～2名の人力で据付することも可能です。
- ・据付前に門柱埋め込み用の基礎穴を掘り、そこに割栗石を敷き詰めて突き固めてください。
- ・配線用配管位置をご確認の上、無理のない施工をお願いします。
- ・本製品には、インターホンは含まれておりません。別途ご購入をお願い致します。
- ・電装品梱包を屋外に放置しないでください。

■ 設置の取扱い注意

- ・商品の設置は水道管やガス管などの地下埋設物に影響を及ぼさない位置に行ってください。
- ・軟弱地盤でのコンクリート基礎埋め込み深さ、周囲巾は充分に取ってください。
- ・商品の埋設に使用するコンクリートやモルタルには海砂を使用しないでください。アルミ材の腐食原因となる恐れがあります。また、凝結促進剤や減水促進剤、凍結防止剤などの使用も控えてください。
- ・コンクリートを注いでから門柱を差し込むと、アンカーがうまく機能しない可能性があります。コンクリートは門柱を基礎穴に差し込んでから注いでください。
- ・付属部品の取り付けの際、締めすぎにご注意ください。また、電動ドライバーをご使用の際には、低速回転で締め付けるか手締めで行ってください。
- ・取り付け完了後は、ネジ・ボルトに緩みや傾きがないよう再度ご確認ください。
- ・施工終了後は汚れ・傷が無いこと、がたつきなど使用上危険な箇所が無いか確認してください。また、商品に対して、乗る、寄りかかるなどの行動や物を載せる、掛けるなどの行為をしないでください。
- ・電気配線や結線工事は、電気有資格者にご依頼ください。工事完了後は必ず通電し、正常に動作することを確認してください。

■ ご理解

- ・本製品は改良の為、予告なしに仕様等を変更することがありますのでご了承ください。

■ お手入れ方法

- 安全に美しくご使用いただくために、定期的なメンテナンスをお願いいたします。
- ・長年ご使用いただくとネジ・ボルト類がゆるむことがありますので、締め直しをお願いいたします。
- ・汚れた場合は、ほこりや土を取り除き、柔らかい布やスポンジで水洗いした後に乾拭きしてください。
- ・落ちにくい汚れの場合は中性洗剤をぬるま湯で薄め、柔らかい布やスポンジで汚れを落としてください。その後に洗剤が残らないよう十分に水で洗い流して乾拭きしてください。

- ・本品はアルミ等の金属製ですが塩害（潮風に含まれる塩分による被害）・酸性雨・排気ガス・新築完成後の洗浄剤その他の要因によりまれにもらい錆が発生する場合があります。特に台風の後には内陸部でも塩害によるもらい錆が発生しやすくなりますので、天候回復次第、速やかにお拭き取りください。

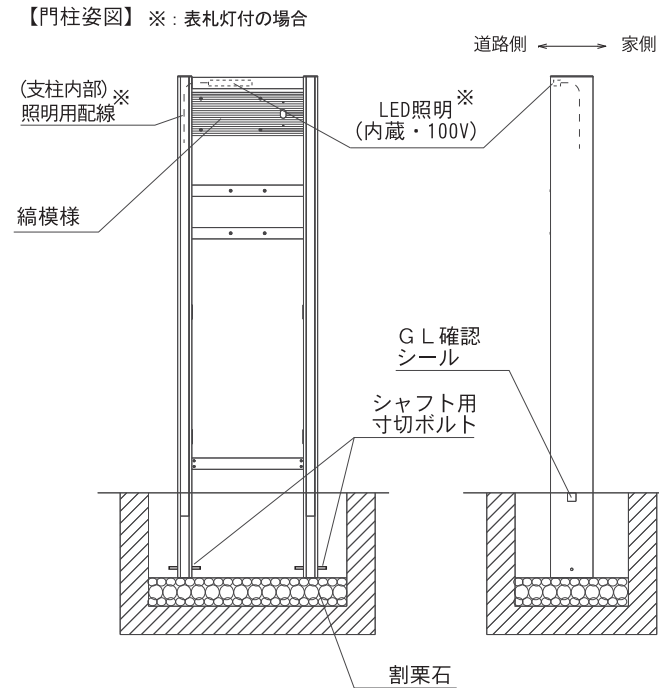
施工の手順

施工を始める前に
～電気配線工事について～

- ・電気配線工事は専門の電気工事店にご依頼ください。
- ・表札灯付の場合 本門柱にはLED100V照明が内蔵されています。照明用電線は、WFφ1.6またはφ2.0の3芯単線（アース線）を使用してください。
- ・表札灯付の場合 照明用電線とインターホン配線は電線管（屋外用可とう電線管）を使用し隔離してください。

基礎の設置

門柱設置前に基礎を完成させます。
（縞模様のある面を道路側に向け施工します）



- 【門柱付属品】
- ・本書（取付・取扱説明書）：1枚
 - ・シャフト用寸切りボルトM8×100：2本
 - ・インターホン取付用φ4×15 トラストッピンネジ：2本
 - ・ポスト取付用M4×20 トラス小ネジ：4本
 - ・宅配ボックス取付用M4×20トラス小ネジ：4本
 - ・宅配ボックス取付用パッキン：4個
 - ・表札（アクリルパネル）：1枚
 - ・表札取付用ポイントネジ、キャップ：各4個

※門柱、ポスト、宅配ボックスはそれぞれ別梱包です。

- 【ポスト付属品】
- ・ポスト用取扱説明書：1枚
 - ・アルファベット ネームシール：1枚
 - ・ポスト取付用ゴムパッキン：4本

- 【宅配ボックス付属品】 ※宅配ボックスはパナソニック株式会社製です。
- ・施工説明書：1枚
 - ・取扱説明書：1枚
 - ・キー：2本
 - ・φ4×8ゴム付きタッピンネジ：4本
- こちらは使用せず
門柱の付属品をご使用ください。

門柱の設置

1、支柱(左、右)の下部にシャフトを挿入してから門柱を建てて支柱等を取り付け、しっかりと自立させてください。

注意 支柱はコンクリートが完全に固まるまで外さないでください。

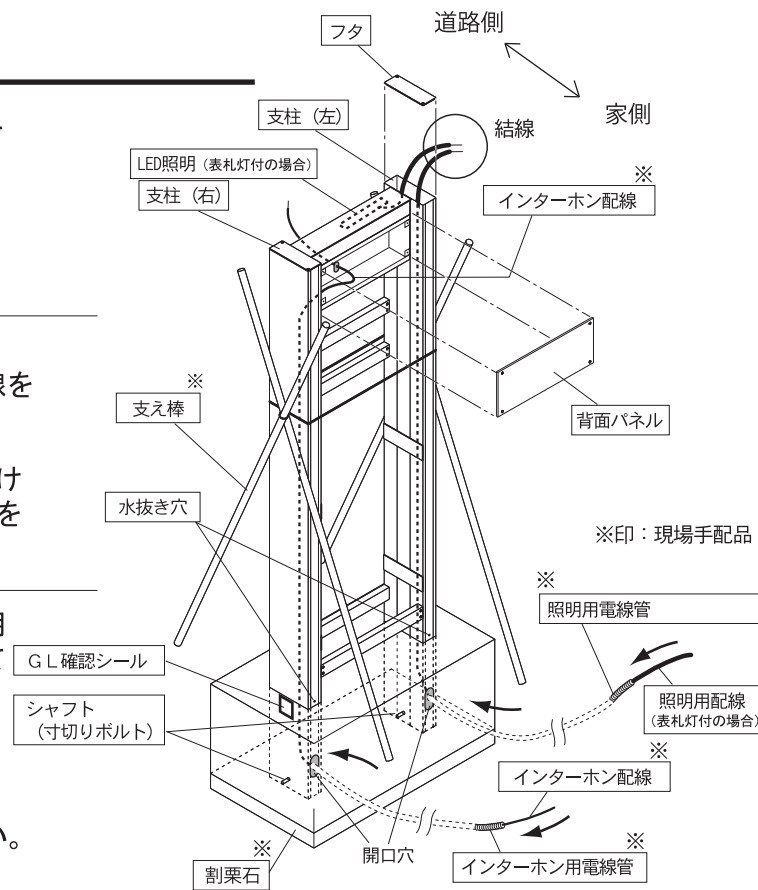
2、背面パネルを取り外し、インターホン用電線管を支柱(右)の下部開口穴から挿入しインターホン配線を上部まで通線し、道路側へ露出させてください。

注意 背面パネルを取り外す際は本体等に傷をつけないようご注意ください。また取付用ビスを無くさないようご注意ください。

（表札灯付の場合）

3、支柱(左)上端のフタをはずし、照明用電線管と照明用配線を支柱(左)下部の開口穴から挿入し、引き上げてください。その後、LED照明の配線と結線し、柱内に戻し、しっかりとフタを閉めてください。

4、寸法と門柱の水平・垂直を確認のうえ、設置位置を確定し、コンクリート打ちをしてください。その際各電線管の先端は、家側との接続まで地表に仮出ししてください。確認後、背面パネルを取付け養生してください。

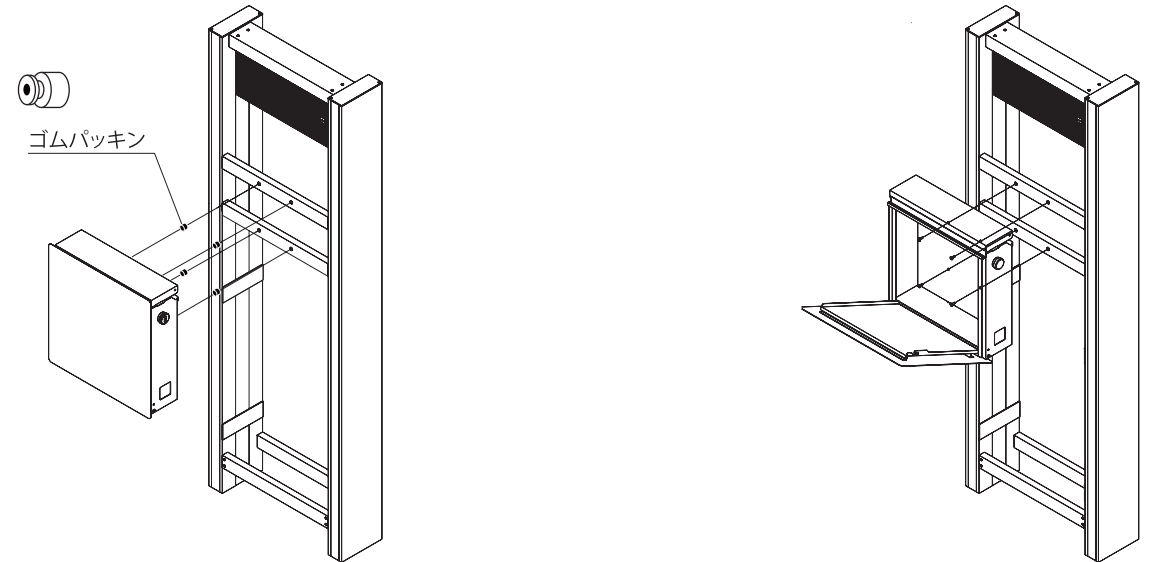


ポストの取り付け

※ポストは別梱包です。
※ポスト付属の取扱説明書もご確認ください。

1、ポストにゴムパッキン4個（付属品）をあらかじめ取り付けてください

2、ポストの内側から付属のトラス小ネジでしっかりと固定してください（4箇所）



宅配ボックスの取り付け

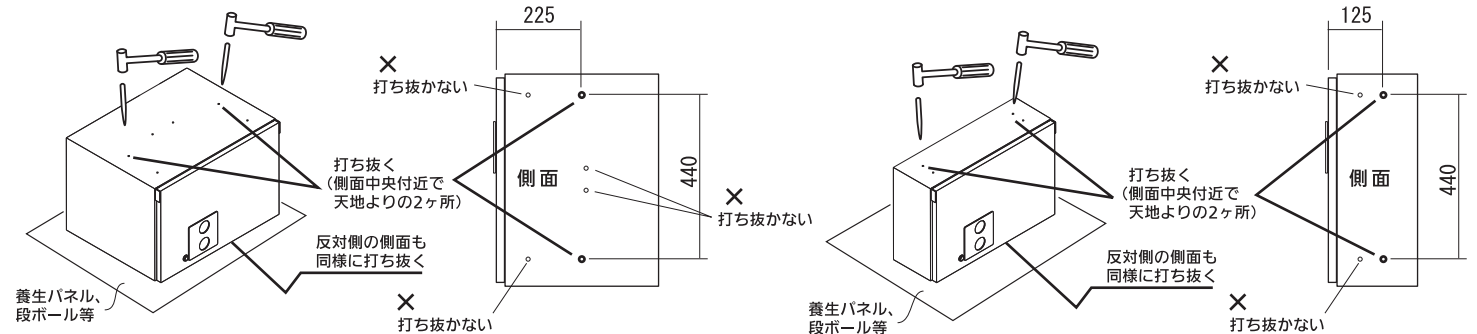
※宅配ボックスは別梱包です。
※宅配ボックス付属の施工説明書、取扱説明書もご確認ください。

1、宅配ボックスのノックアウト穴4ヶ所をポンチ等で打ち抜いてください。

注意 誤って他の穴を打ち抜かないようにしてください。宅配ボックスに傷をつけないようご注意ください。

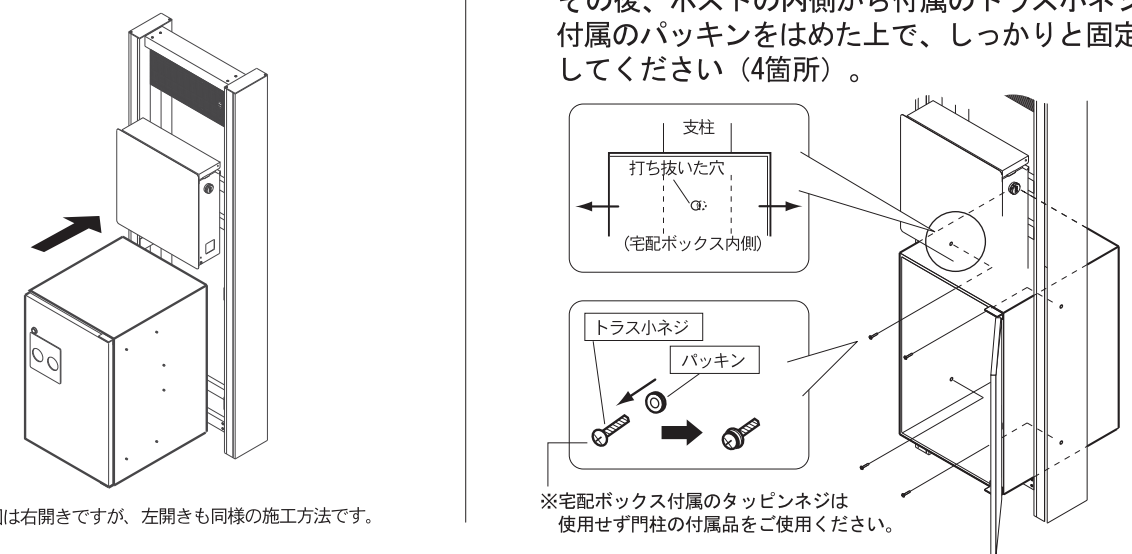
ミドルタイプの場合

ハーフタイプの場合



2、宅配ボックスを手前からゆっくりと門柱に挿入してください。

3、打ち抜いた穴と支柱側のネジ穴部が重なるよう宅配ボックスの位置を調整してください。その後、ポストの内側から付属のトラス小ネジに付属のパッキンをはめた上で、しっかりと固定してください（4箇所）。



※上図は右開きですが、左開きも同様の施工方法です。

※宅配ボックス付属のタッピンネジは使用せず門柱の付属品をご使用ください。