



メッシュフェンスG型

取付・取扱説明書

四国化成の製品をお買いあげいただきありがとうございます。

末永くご愛用いただくために、この「取付・取扱説明書」をよくお読みいただき正しい施工とご使用をお願いします。

●施工は専門業者が行ってください。専門知識のない方が施工されますと不具合発生の原因となることがあります。

施工上の注意事項

- フェンスは隣地との境界を示す目的で設置するものです。転落防止を目的とした防護柵や歩行補助を目的とした手すりとしては使用しないでください。
- モルタル用に海砂を使用されますと、塩分が多量に含まれており、腐食の原因になりますので、その使用を避けていただくか、十分水洗いしたものを使用してください。
- 施工時にアルミ製品の表面に付着したモルタルやコンクリートなどは速やかに清掃してください。
また、表面にキズをつけますと腐食しやすくなりますので、取扱いには十分注意してください。
- 事前に設置場所を確認していただき、給湯器・暖房器などの排気熱が商品に直接当たらないように施工してください。熱による変色・劣化のおそれがあります。
- 施工完了後に取りつけ作業をした、ねじ類の締め具合をもう一度確かめてください。
- この取付・取扱説明書は、工事完了後お客様にお渡しください。

施工の前に

●下の表をご覧ください。梱包内容をお確かめください。※発注数量によって梱包形態、梱包数が異なります。 □□:SC/WH | BK ○○:SV | BK

名称	型式コード	形状	数量
メッシュフェンス G型本体 (取付・取扱説明書入)	PBMG-0620□□		1枚
	PBMG-0820□□		
	PBMG-1020□□		
	PBMG-1220□□		
自由支柱 (□24×34)	PBMGP-06□□		1本
	PBMGP-08□□		
	PBMGP-10□□		
	PBMGP-12□□		
保護キャップA(H06~10用)	PBMGGC-A-□□	φ(小)φ4.5×8 ^t	(小)13コ
保護キャップB(H12用)	PBMGGC-B-□□	φ(小)φ4.5×8 ^t φ(大)φ5.5×8 ^t	(小)7コ(大)8コ

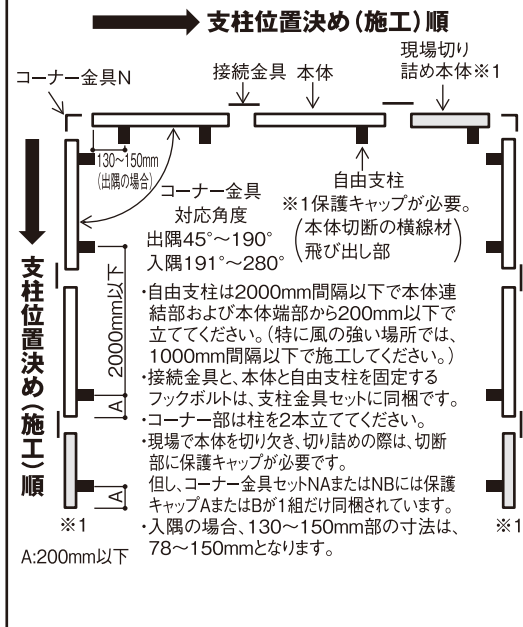
部品名称	形状	コーナー金具セットNA PBMGCKN-A-□□	コーナー金具セットNB PBMGCKN-B-□□
		H06~10用	H12用
コーナー金具N (組立品)		2	2
押え金具N		4	4
パネル止め金具II			2
ブロックコーナー金具			1
トラス十字小ネジ M5×12 ^t		4	6
フランジナット(M5)			2
保護キャップ(小)		φ4.5×8 ^t	13
保護キャップ(大)		φ5.5×8 ^t	8

部品名称	形状	支柱金具セットA PBMGSK-A-○○	支柱金具セットB PBMGSK-B-○○
		H06~10用	H12用
接続金具		2	3
フックボルト L=46mm		2	3
トラス十字小ネジ M4×12 ^t		2	3
フランジナット(M6)		2	3

施工の手順

■施工に際して

・メッシュの端面からコーナー部の柱まで130~150mm以内で施工する(出隅)の場合

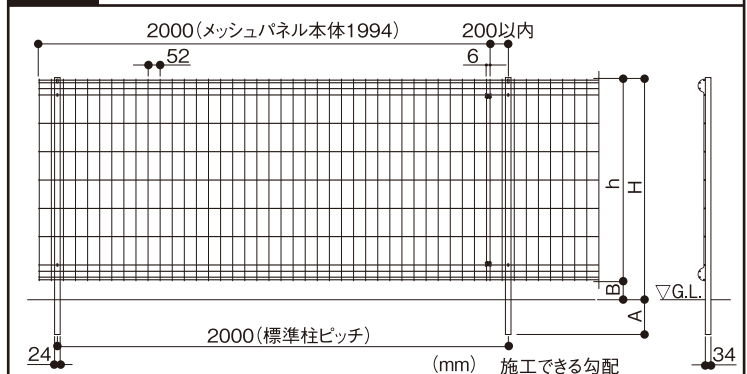


■支柱はパネル端部から必ず200mm以内で施工してください。

■支柱間隔は2000mmピッチ以下で施工してください。
端部は支柱を内側にずらして施工してください。

■支柱の水平、垂直を保ち、150mm埋込んでモルタルを詰めてください。

1 設置の準備



	H 高さ	h フェンス高さ	B 下部隙間	A 支柱埋込み寸法	支柱
H06	600	540	60	150	□24×34
H08	800	720	80	150	
H10	1000	920	80	150	
H12	1200	1120	80	150	

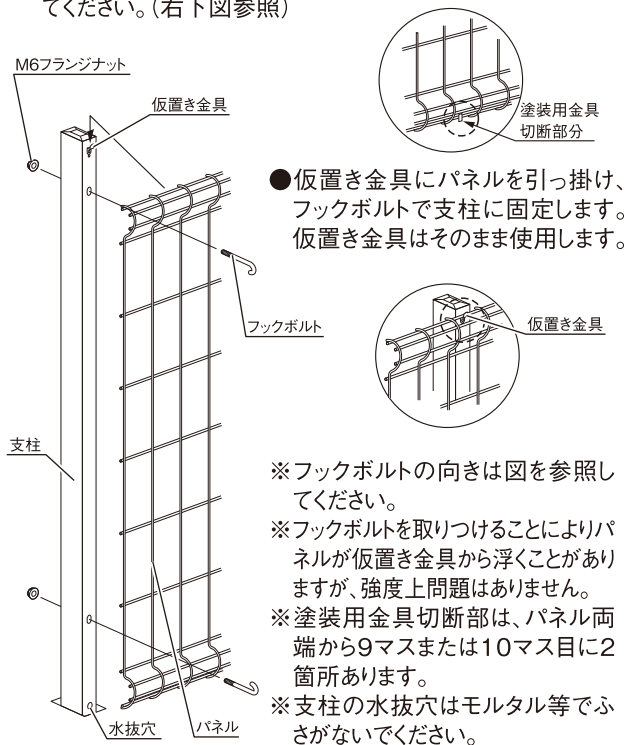
	勾配	角度
H06	19.4%	11°
H08	15.8%	9°
H10	14.1%	8°
H12	12.3%	7°

2 本体の取り付け

1. パネルと支柱を図のように取りつけてください。

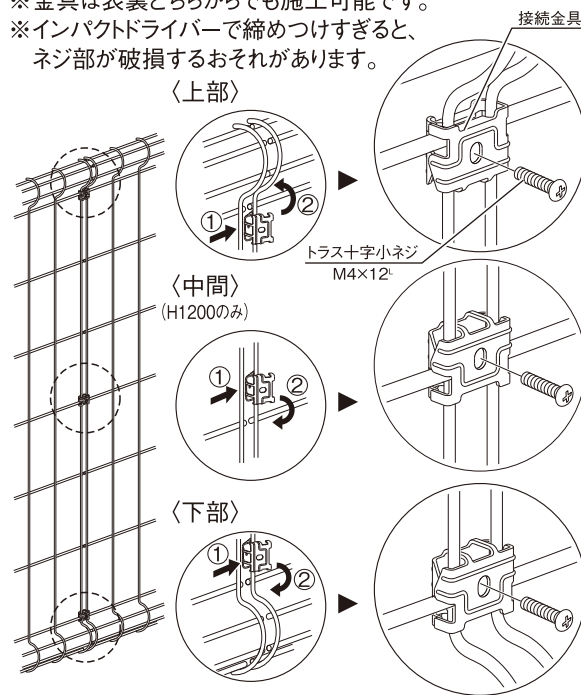
注) パネルには上下があります(下図参照)。ご注意ください。

※塗装用金具切断部が下側になるようにパネルを取りつけてください。(右下図参照)



3 接続金具の取り付け

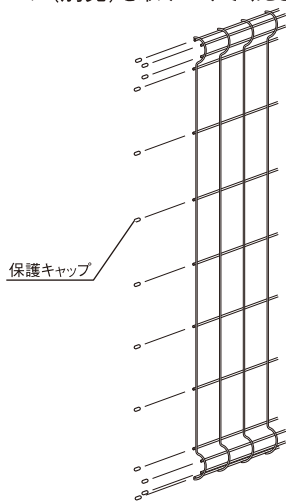
1. 接続金具はタップ穴加工していない面を表側にし、左右の線材の間に横方向から差し込んでください。
2. 接続金具を矢印の方向に回転させ、両側パネルの縦線材・横線材をはさみ込んだ状態で、M4トラス十字小ネジで固定し連結します。
※ネジを締めつける際には、接続金具を十分に閉じてください。
※金具は表裏どちらからでも施工可能です。
※インパクトドライバーで締めつけすぎると、ネジ部が破損するおそれがあります。



4 パネルカット要領

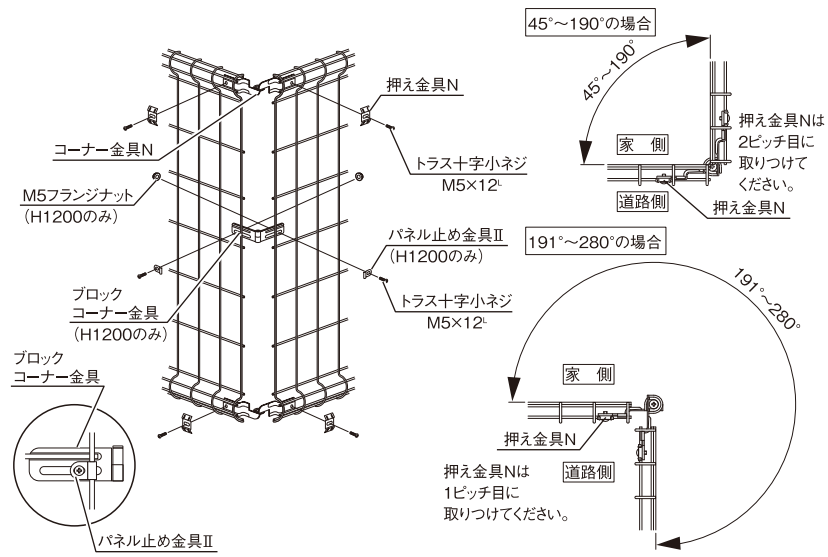
1. 現場でパネルをカットされる場合、横線材の飛び出しを約7mmになるようにカットしてください。

注) カットされた線材端部には保護キャップ(別売)を取りつけてください。



5 コーナー金具の取り付け

- コーナー金具は45°~280°まで対応できます。
- ※H06、H08、H10にはブロックコーナー金具は取り付けません。
- ※H12には中間にブロックコーナー金具が1箇所取り付けます。



お客様へ...

下記の事項にご留意くださいますようお願いいたします。

1. ゆすったり、乗ったりしないでください。またふとんを干すなど正規の用途以外に使用しないでください。
2. きれいにご使用いただくため、時々布で表面の汚れを拭きとってください。

●改良のため予告なしに製品の一部を変更することがありますのでご了承ください。