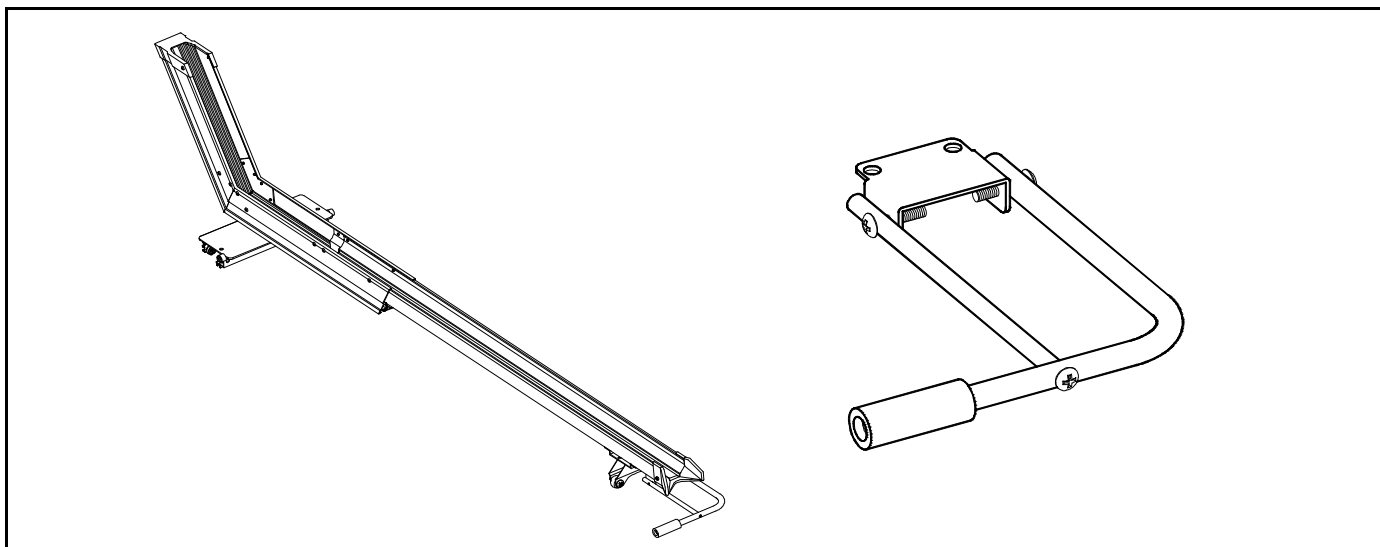


# スライド式ラック「ストッパー」組立説明書

## SR-AFR-ST

製造  
番号



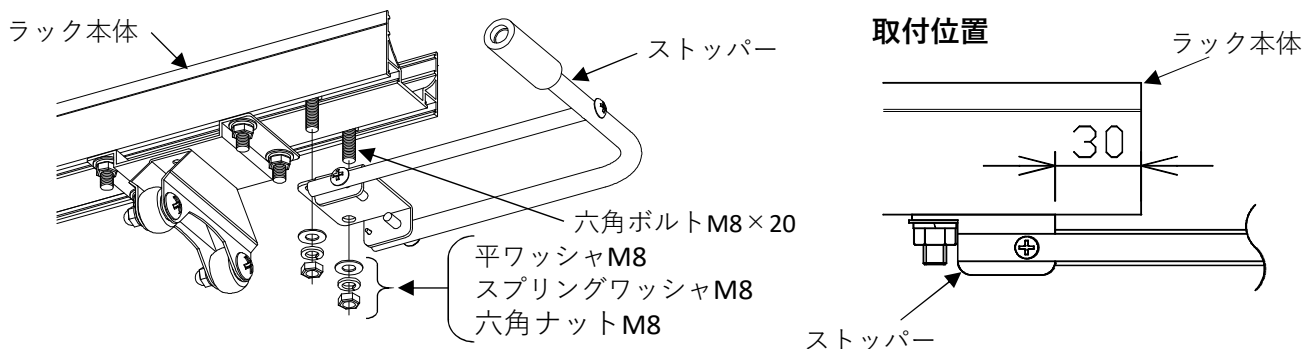
### 梱包表

型式名	梱包番号	梱包名	部材名	数量
SR-AFR-ST3	Y1-0403	ストッパー (3個入り)	ストッパー	3
			ストッパービス袋	別表
			組立説明書	1
			取扱説明書	3
SR-AFR-ST4	Y1-0404	ストッパー (4個入り)	ストッパー	4
			ストッパービス袋	別表
			組立説明書	1
			取扱説明書	4

### 付属部品

袋名	品名	サイズ	数量	
			ST3	ST4
ストッパービス袋	六角ボルト	M8×20	6	8
	平ワッシャ	M8	6	8
	スプリングワッシャ	M8	6	8
	六角ナット	M8	6	8

●ストッパーの取付（入口ガイドを取付する前にストッパーを取り付けてください。）



製品不良やメンテナンス部品の在庫のお問い合わせは、お買上げいただいた販売店・代理店まで

製品のお問い合わせは  
最寄りのダイケン営業所まで



■受付時間=月～金 9:00～12:00/13:00～17:00  
(土日・祝日・年末年始・夏季休業等除く)

■ホームページ [www.daikan.ne.jp](http://www.daikan.ne.jp)  
本社：大阪府東淀川区新高2-7-13 TEL (06)8382-5321

札幌支店 ☎(011)881-3121  
〈北海道エリア〉

東京支店 ☎(03)3633-6551  
〈東京23区エリア〉

駐輪推進営業所 ☎(03)3633-9331

特販営業所 ☎(03)3633-6552

名古屋支店 ☎(0586)77-7561  
〈愛知・岐阜・三重・静岡・富山・石川・福井エリア〉

大阪支店 ☎(06)6392-5556  
〈大阪・兵庫・奈良・京都・和歌山・滋賀エリア〉

盛岡営業所 ☎(019)908-2202  
〈岩手・青森・秋田エリア〉

仙台営業所 ☎(022)235-4380  
〈宮城・山形・福島エリア〉

埼玉営業所 ☎(048)667-9381  
〈埼玉・栃木・群馬・長野・新潟エリア〉

千葉営業所 ☎(043)460-2010  
〈千葉・茨城エリア〉

西関東営業所 ☎(042)722-5040  
〈神奈川・山梨・一部都下エリア〉

岡山営業所 ☎(086)297-9100  
〈岡山・広島4県エリア〉

広島営業所 ☎(082)294-9181  
〈広島・鳥取・島根・山口エリア〉

福岡営業所 ☎(092)482-8112  
〈九州7県・沖縄エリア〉

よくあるお問い合せを  
ホームページで公開中!  
QRコード読み取りで表示

