

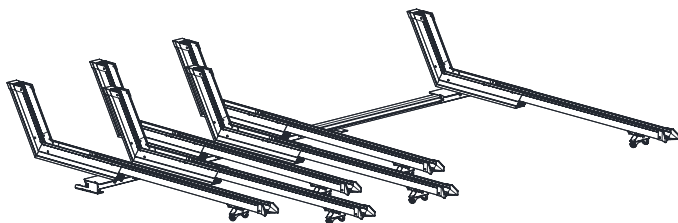
スライド式ラック組立説明書

SR-AFR・AFW・AHL・AHW型

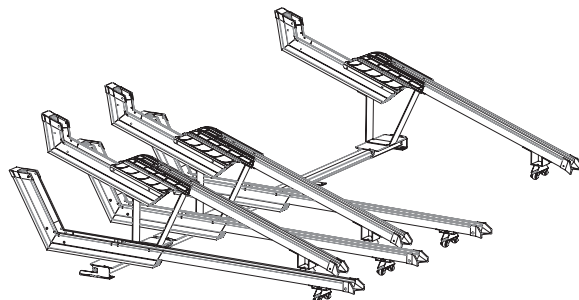
製造
番号

- この度はダイケンのスライド式ラックをお買い上げくださいますして誠にありがとうございます。
- 正しい施工をしていただく為、当説明書をお読みください。

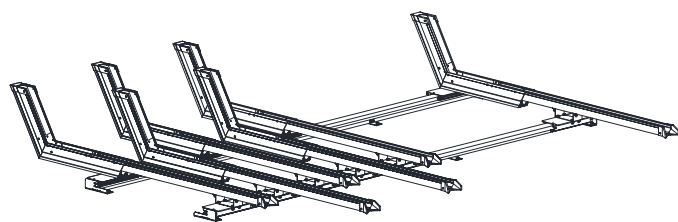
< 完成図 >



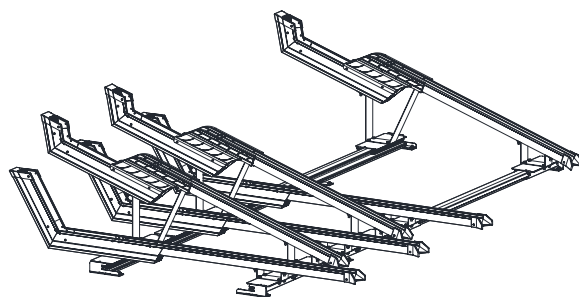
SR-AFR 型



SR-AHL 型



SR-AFW 型



SR-AHW 型

施工上のご注意

- 1 製品は必ずこの組立説明書に基づき施工組立してください。
- 2 製品は必ずしっかりとした基礎の上に設置してください。コンクリートもしくは、平らな場所に設置してください。
- 3 製品は必ず水平状態に設置してください。
- 4 屋上や崖の上など風当たりの強い場所や基礎の不安定な場所には設置しないでください。(強風時自転車の転倒などで人身事故の危険性があります。)
- 5 スライド式ラックはアンカーで固定しますのでコンクリート基礎工事が必要です。コンクリート以外の場所(アスファルト)へのアンカー打ちは絶対避けてください。
- 6 アンカー打ちはコンクリートが完全に乾いた状態で行ってください。
- 7 アンカーの緩み防止のためコンクリートと製品の間やアンカー穴の中のコンクリート粉を取り除いてください。
- 8 アンカーの下穴径を厳守してください。
- 9 事故防止のためみだりに改造変更しないでください。
- 10 組立作業の安全のため手袋など保護具を使用してください。
- 11 組立が完了した後は必ず各部分にねじの緩みがないか又、ラックがスムーズにスライドすることを確認してください。

製品不良やメンテナンス部品の在庫のお問い合わせは、ご購入された販売店・代理店まで



株式会社 **ダイケン**

●受付時間=月-金 9:00~12:00/13:00~17:00
(土日・祝日・年末年始・夏季休業等除く)

■ホームページ www.daiken.ne.jp

建築金物 株式会社ダイケン



■製品のお問い合わせは最寄りのダイケン営業所まで

札幌支店 Tel.(011)881-3121
(北海道エリア)

東京支店 Tel.(03)3633-6551
(東京都・神奈川県・千葉県・茨城県エリア)

駐輪推進営業所 Tel.(03)3633-9331

特販営業所 Tel.(03)3633-6552

名古屋支店 Tel.(0586)77-7561
(愛知県・岐阜県・三重県・静岡県・富山県・石川県・福井県エリア)

大阪支店 Tel.(06)6392-5556
(大阪府・兵庫県・奈良県・京都府・和歌山県・滋賀県エリア)

仙台営業所 Tel.(022)235-4380

(岩手県・青森県・秋田県・宮城県・山形県・福島県エリア)

埼玉営業所 Tel.(048)667-9381
(埼玉県・栃木県・群馬県・長野県・新潟県エリア)

広島営業所 Tel.(082)294-9181
(広島県・島根県・鳥取県・山口県・岡山県・四国県エリア)

福岡営業所 Tel.(092)482-8112

(九州7県・沖縄県エリア)

よくあるお問い合わせを
ホームページで公開中!
QRコード読み取りで表示



〔梱包表〕

SR-AFR・AHL 型 (レール・ラックは共通梱包)

梱包番号	梱包名	部材名	数量
Y1-0104	レール 基準 4m	レール 4m	1
		レール金具	5
		端部カバー左	1
		端部カバー右	1
		レールビス袋	1
		注意文シール	1
		アンカー袋	1
		組立説明書	1
Y1-0112	レール 連結 2m	レール 2m	1
		レール金具	2
		レール連結金具	1
		レールビス袋	1
		アンカー袋	1
Y1-0114	レール 連結 4m	レール 4m	1
		レール金具	4
		レール連結金具	1
		レールビス袋	1
		アンカー袋	1
Y1-0203	部品箱 3	入口ガイド	3
		スライド金具	3
		キャスター取付金具	3
		キャスター	3
		ラックビス袋	1
Y1-0204	部品箱 4	入口ガイド	4
		スライド金具	4
		キャスター取付金具	4
		キャスター	4
		ラックビス袋	1
Y1-0303	ラック 3	ラック	3
Y1-0304	ラック 4	ラック	4

梱包番号	梱包名	部材名	数量
Y1-5202	部品箱 低高	入口ガイド	2
		スライド金具	2
		キャスター取付金具	1
		キャスター取付金具高	1
		キャスター	2
		支柱	1
		ラックビス袋	1
Y1-5203	部品箱 高 3	入口ガイド	3
		スライド金具	3
		キャスター取付金具高	3
		キャスター	3
		支柱	3
		ラックビス袋	1
Y1-5204	部品箱 高 4	入口ガイド	4
		スライド金具	4
		キャスター取付金具高	4
		キャスター	4
		支柱	4
Y1-5302	ラック 低高	ラック	1
		ラック 高	1
Y1-5303	ラック 高 3	ラック 高	3
Y1-5304	ラック 高 4	ラック 高	4

SR-AFW・AHW 型 (レール・ラックは共通梱包)

梱包番号	梱包名	部材名	数量
Y1-0104	レール 基準 4m	レール 4m	1
		レール金具	5
		端部カバー左	1
		端部カバー右	1
		レールビス袋	1
		注意文シール	1
		アンカー袋	1
		組立説明書	1
Y1-0112	レール 連結 2m	レール 2m	1
		レール金具	2
		端部カバー左	1
		端部カバー右	1
		レールビス袋	1
Y1-0114	レール 連結 4m	レール 4m	1
		レール金具	4
		端部カバー左	1
		端部カバー右	1
		レールビス袋	1
Y1-2203	部品箱 3	入口ガイド	3
		スライド金具	6
		金具 AFW	3
		ビス袋 A	1
		ビス袋 B	1
		ビス袋 C	1
Y1-2204	部品箱 4	入口ガイド	4
		スライド金具	8
		金具 AFW	4
		ビス袋 A	1
		ビス袋 B	1
		ビス袋 C	1
Y1-0303	ラック 3	ラック	3
Y1-0304	ラック 4	ラック	4

梱包番号	梱包名	部材名	数量
Y1-7202	部品箱 低高	入口ガイド	2
		スライド金具	4
		支柱	1
		金具 AFW	1
		金具 AHW	1
		ビス袋 A	1
		ビス袋 B	1
		ビス袋 C	1
Y1-7203	部品箱 高 3	入口ガイド	3
		スライド金具	6
		支柱	3
		金具 AHW	3
		ビス袋 A	1
		ビス袋 B	1
Y1-7204	部品箱 高 4	入口ガイド	4
		スライド金具	8
		支柱	4
		金具 AHW	4
		ビス袋 A	1
Y1-5302	ラック 低高	ラック	1
		ラック高	1
Y1-5303	ラック 3	ラック高	3
Y1-5304	ラック 4	ラック高	4

SR-AFR 型

梱包番号 台数	レール			部品箱		ラック	
	Y1-0104 レール基準 4m	Y1-0112 レール連結 2m	Y1-0114 レール連結 4m	Y1-0203 部品箱 3	Y1-0204 部品箱 4	Y1-0303 ラック 3	Y1-0304 ラック 4
6台	1	—	—	2	—	2	—
7台	1	—	—	1	1	1	1
8台	1	—	—	—	2	—	2
9台	1	—	—	3	—	3	—
10台	1	—	—	2	1	2	1
11台	1	1	—	1	2	1	2
12台	1	1	—	—	3	—	3
13台	1	1	—	3	1	3	1
14台	1	1	—	2	2	2	2
15台	1	1	—	1	3	1	3
16台	1	1	—	—	4	—	4
17台	1	—	1	3	2	3	2
18台	1	—	1	2	3	2	3
19台	1	—	1	1	4	1	4
20台	1	—	1	—	5	—	5

SR-AHL 型

梱包番号 台数	レール			部品箱					ラック				
	Y1-0104 レール基準 4m	Y1-0112 レール連結 2m	Y1-0114 レール連結 4m	Y1-0203 部品箱 3	Y1-0204 部品箱 4	Y1-5202 部品箱低高	Y1-5203 部品箱高 3	Y1-5204 部品箱高 4	Y1-0303 ラック 3	Y1-0304 ラック 4	Y1-5302 ラック低高	Y1-5303 ラック高 3	Y1-5304 ラック高 4
6台	1	—	—	1	—	—	1	—	1	—	—	1	—
7台	1	—	—	—	1	—	1	—	—	1	—	1	—
8台	1	—	—	—	1	—	—	1	—	1	—	—	1
9台	1	—	—	—	1	1	1	—	—	1	1	1	—
10台	1	—	—	—	1	1	—	1	—	1	1	—	1
11台	1	1	—	—	1	2	1	—	—	1	2	1	—
12台	1	1	—	2	—	—	2	—	2	—	—	2	—
13台	1	1	—	1	1	—	2	—	1	1	—	2	—
14台	1	1	—	1	1	—	1	1	1	1	—	1	1
15台	1	1	—	—	2	—	1	1	—	2	—	1	1
16台	1	1	—	—	2	—	—	2	—	2	—	—	2
17台	1	—	1	—	2	1	1	1	—	2	1	1	1
18台	1	—	1	—	2	1	—	2	—	2	1	—	2
19台	1	—	1	—	2	2	1	1	—	2	2	1	1
20台	1	—	1	—	2	2	—	2	—	2	2	—	2

SR-AFW 型

梱包番号 台数	レール			部品箱		ラック	
	Y1-0104 レール基準 4m	Y1-0112 レール連結 2m	Y1-0114 レール連結 4m	Y1-2203 部品箱 3	Y1-2204 部品箱 4	Y1-0303 ラック 3	Y1-0304 ラック 4
6台	2	—	—	2	—	2	—
7台	2	—	—	1	1	1	1
8台	2	—	—	—	2	—	2
9台	2	—	—	3	—	3	—
10台	2	—	—	2	1	2	1
11台	2	2	—	1	2	1	2
12台	2	2	—	—	3	—	3
13台	2	2	—	3	1	3	1
14台	2	2	—	2	2	2	2
15台	2	2	—	1	3	1	3
16台	2	2	—	—	4	—	4
17台	2	—	2	3	2	3	2
18台	2	—	2	2	3	2	3
19台	2	—	2	1	4	1	4
20台	2	—	2	—	5	—	5

SR-AHW 型

梱包番号 台数	レール			部品箱					ラック				
	Y 1-0104 レール基準 4m	Y 1-0112 レール連結 2m	Y 1-0114 レール連結 4m	Y 1-2203 部品箱 3	Y 1-2204 部品箱 4	Y 1-7202 部品箱低高	Y 1-7203 部品箱高 3	Y 1-7204 部品箱高 4	Y 1-0303 ラック 3	Y 1-0304 ラック 4	Y 1-5302 ラック低高	Y 1-5303 ラック高 3	Y 1-5304 ラック高 4
6台	2	—	—	1	—	—	1	—	1	—	—	1	—
7台	2	—	—	—	1	—	1	—	—	1	—	1	—
8台	2	—	—	—	1	—	—	1	—	1	—	—	1
9台	2	—	—	—	1	1	1	—	—	1	1	1	—
10台	2	—	—	—	1	1	—	1	—	1	1	—	1
11台	2	2	—	—	1	2	1	—	—	1	2	1	—
12台	2	2	—	2	—	—	2	—	2	—	—	2	—
13台	2	2	—	1	1	—	2	—	1	1	—	2	—
14台	2	2	—	1	1	—	1	1	1	1	—	1	1
15台	2	2	—	—	2	—	1	1	—	2	—	1	1
16台	2	2	—	—	2	—	—	2	—	2	—	—	2
17台	2	—	2	—	2	1	1	1	—	2	1	1	1
18台	2	—	2	—	2	1	—	2	—	2	1	—	2
19台	2	—	2	—	2	2	1	1	—	2	2	1	1
20台	2	—	2	—	2	2	—	2	—	2	2	—	2

〔付属部品〕

レール梱包

袋名	品名	サイズ	レール基準 4m	レール連結 2m	レール連結 4m
レールビス袋	スペーサー	t2.0	10	4	8
	トラス小ねじ	M6 × 15	10	6	10
アンカー袋	アンカーボルト (ワッシャ・ナット付)	M8 × 70	10	4	8

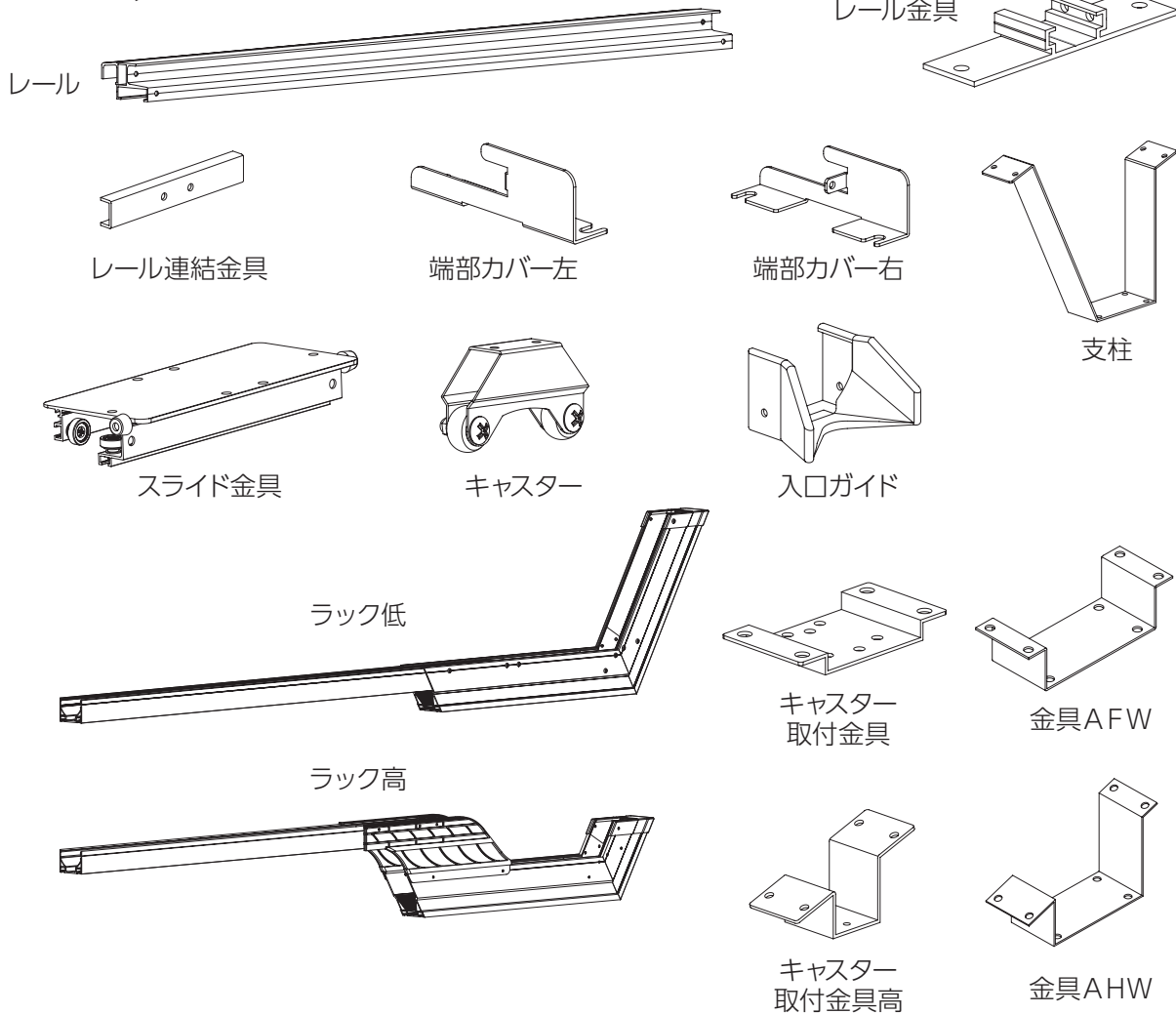
部品箱梱包 [AFR・AHL]

袋名	品名	サイズ	部品箱 3	部品箱 4	部品箱低高	部品箱高 3	部品箱高 4
ビス袋 A	六角ボルト	M8 × 20	24	32	20	36	48
	平ワッシャ	M8	24	32	24	48	64
ビス袋 B	スプリングワッシャ	M8	24	32	20	36	48
	六角ナット	M8	24	32	20	36	48
ビス袋 C	トラス小ねじ	M6 × 15	6	8	4	6	8
	平ワッシャ	M6	6	8	4	6	8
	スプリングワッシャ	M6	6	8	4	6	8
	なべドリルねじ	M4 × 10	6	8	4	6	8

部品箱梱包 [AFW・AHW]

袋名	品名	サイズ	部品箱 3	部品箱 4	部品箱低高	部品箱高 3	部品箱高 4
ビス袋 A	六角ボルト	M8 × 20	36	48	28	48	64
	平ワッシャ	M8	48	64	40	72	96
ビス袋 B	スプリングワッシャ	M8	36	48	28	48	64
	六角ナット	M8	36	48	28	48	64
ビス袋 C	なべドリルねじ	M4 × 10	6	8	4	6	8

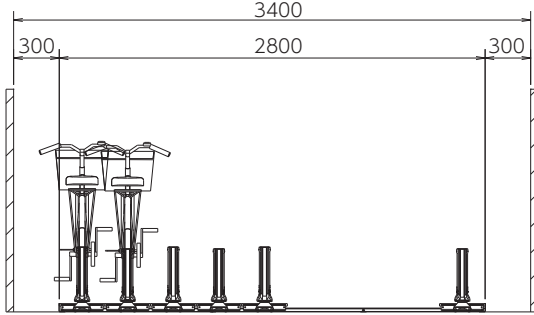
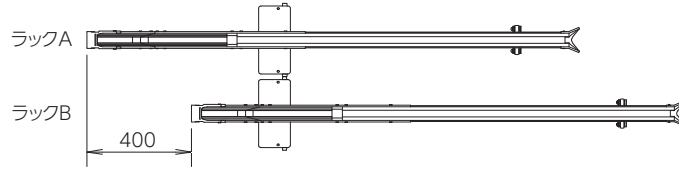
〔部材形状〕



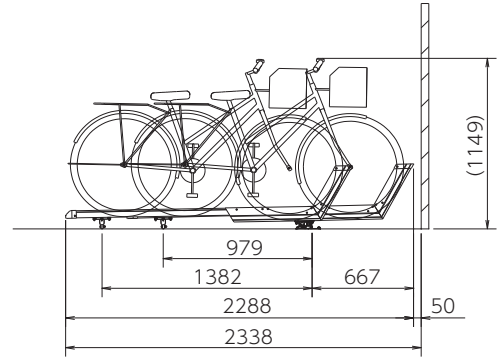
[寸法図]

SR-AFR 6 台用

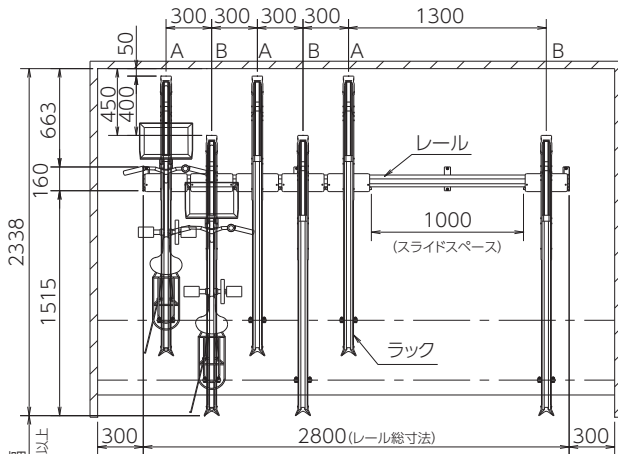
○前後差 400mm



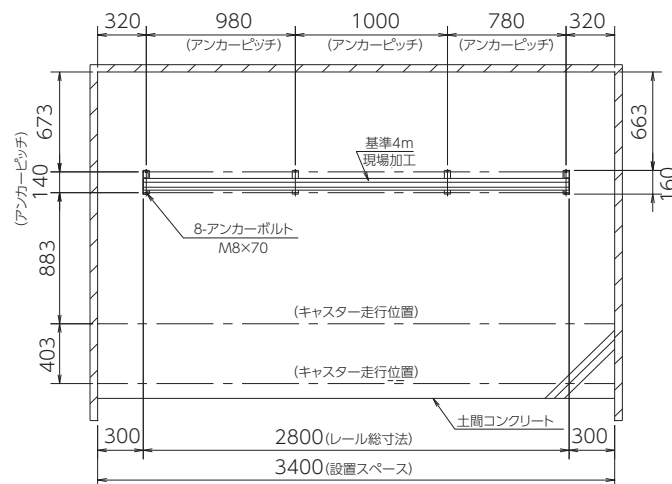
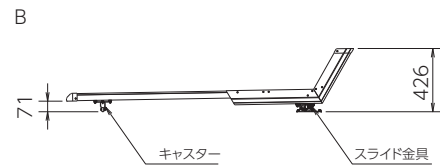
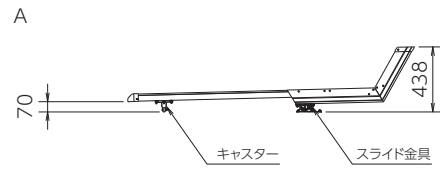
正面図



側面図



平面図



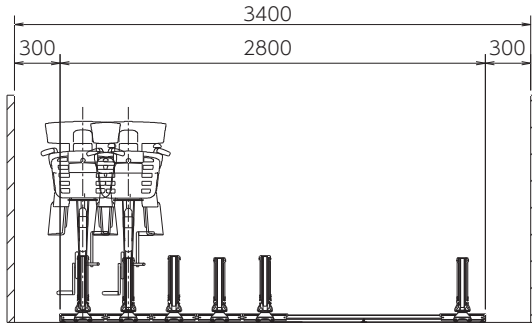
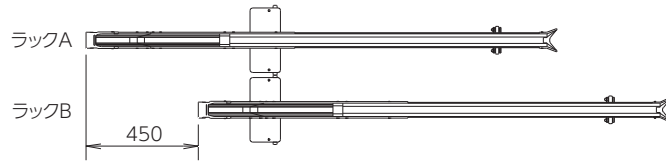
基礎平面図

※レールは必ず水平に施工してください。勾配がある場合はレベル調整してください。
 勾配の基準は、奥行方向 1.0%以下、間口方向 0.5%以下になります。
 ※キャスター走行位置の床面はコンクリートもしくは平らな面にしてください。

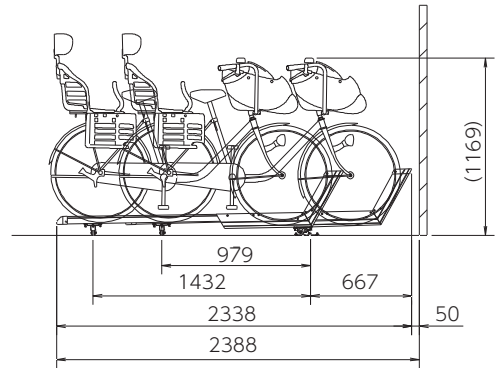
[寸法図]

SR-AFR 6 台用

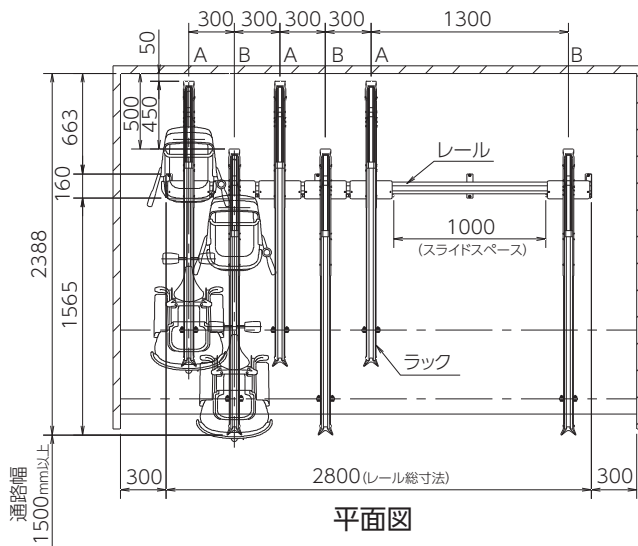
○前後差 450mm



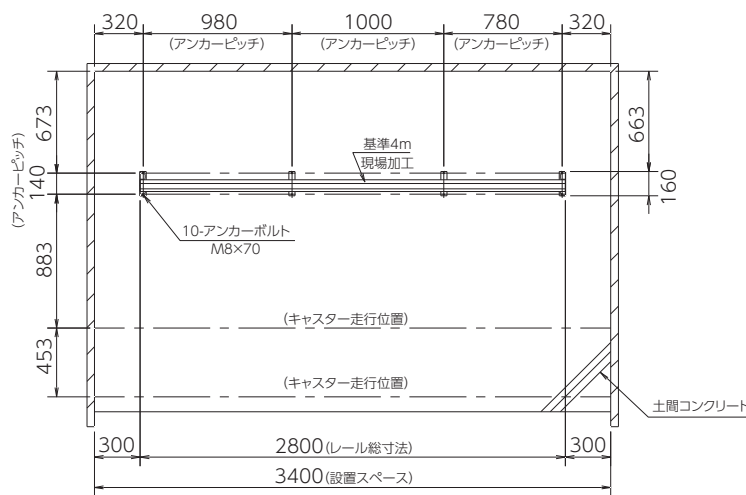
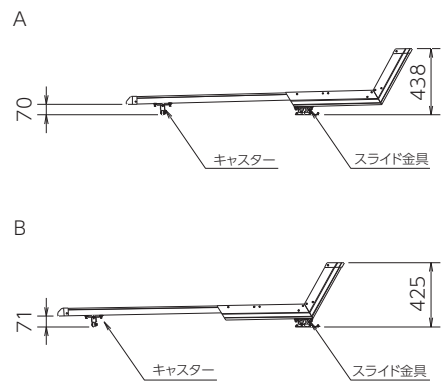
正面図



側面図



平面図

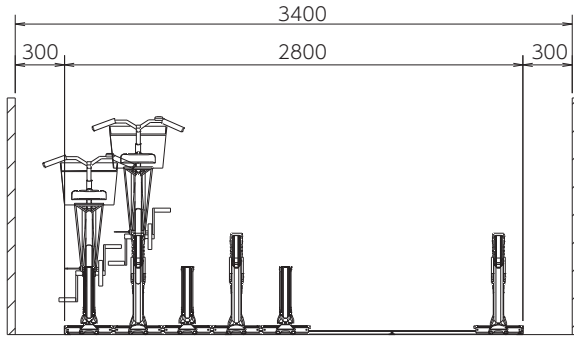


基礎平面図

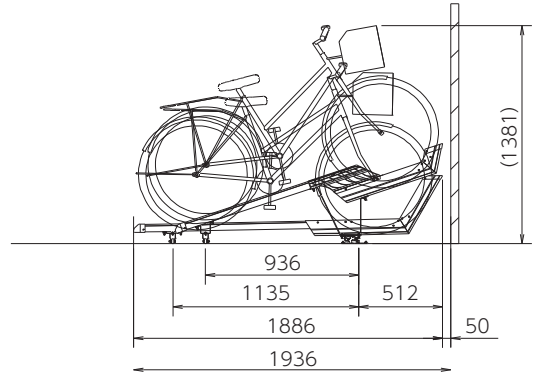
※レールは必ず水平に施工してください。勾配がある場合はレベル調整してください。
 勾配の基準は、奥行方向 1.0%以下、間口方向 0.5%以下になります。
 ※キャスター走行位置の床面はコンクリートもしくは平らな面にしてください。

[寸法図]

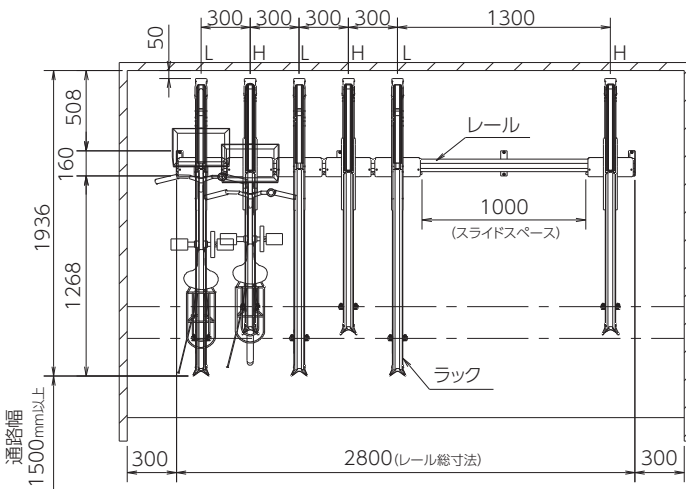
SR-AHL 6 台用



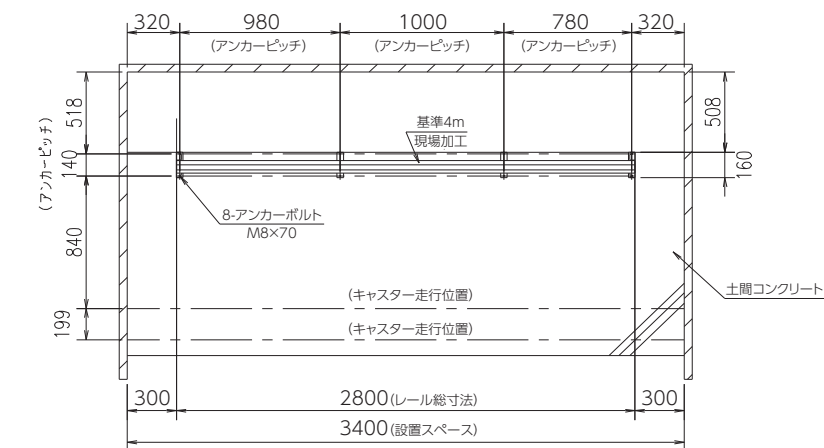
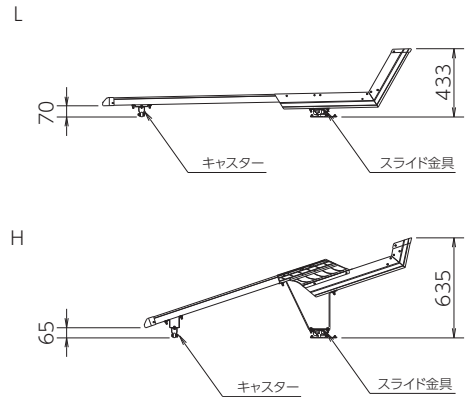
正面図



側面図



平面図



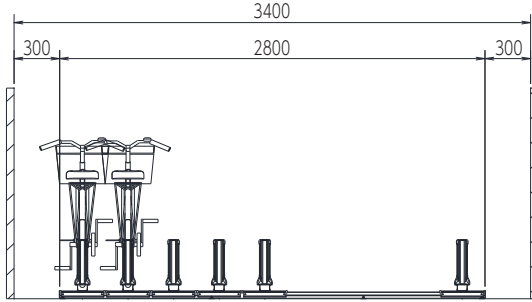
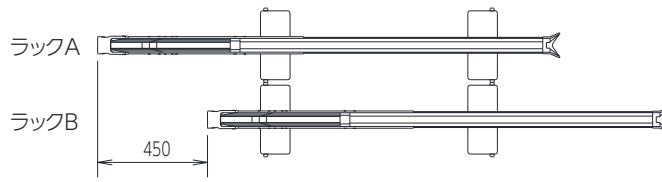
基礎平面図

※レールは必ず水平に施工してください。勾配がある場合はレベル調整してください。
 勾配の基準は、奥行方向 1.0%以下、間口方向 0.5%以下になります。
 ※キャスター走行位置の床面はコンクリートもしくは平らな面にしてください。

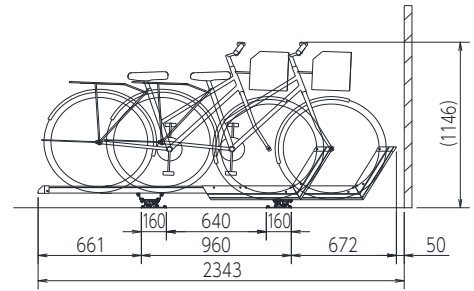
[寸法図]

SR-AFW 6 台用

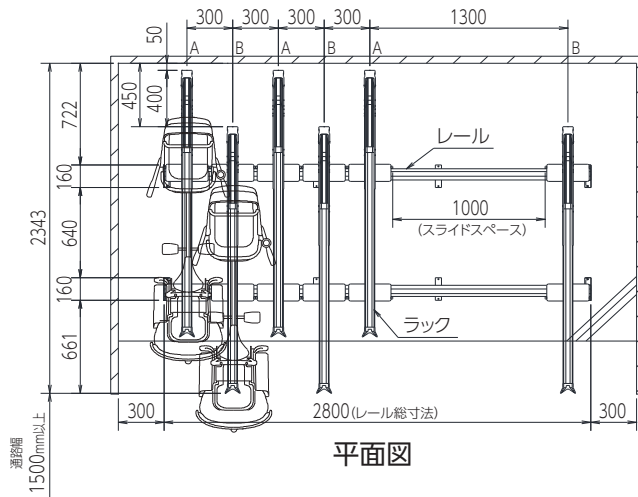
○前後差 450mm



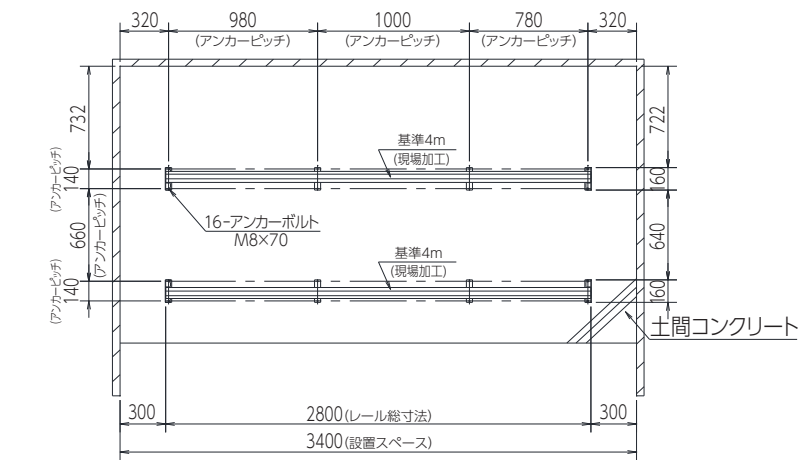
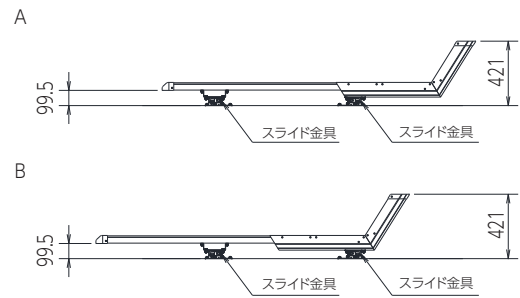
正面図



側面図



平面図



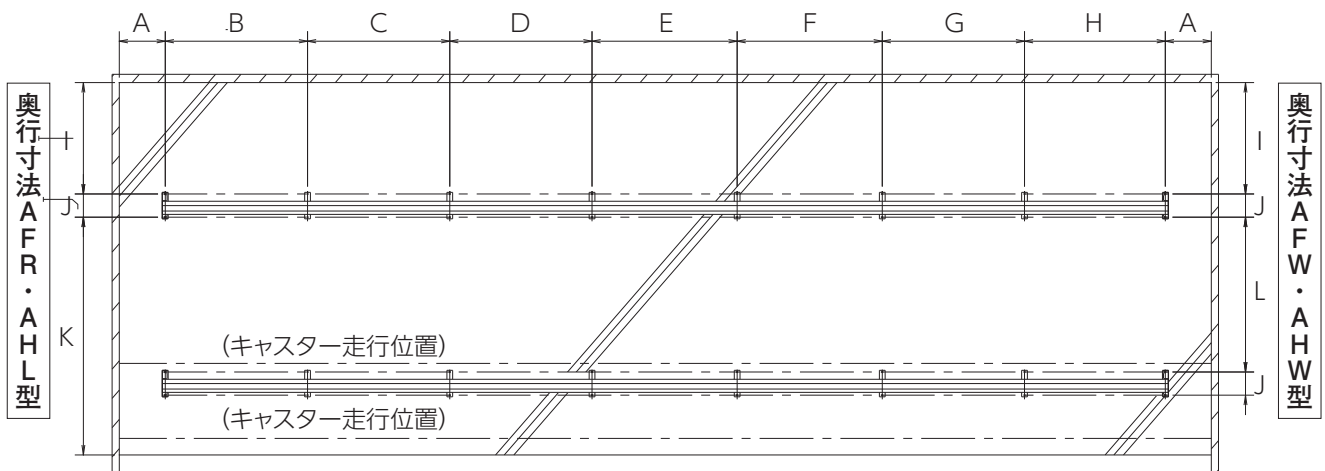
基礎平面図

※レールは必ず水平に施工してください。勾配がある場合はレベル調整してください。
勾配の基準は、奥行方向1%以下、間口方向0.5%以下になります。

〔レール収まり図〕

レールは台数ごとの長さに合わせて、現場にて切断・穴あけ加工が必要となります。

※レールの加工方法参照



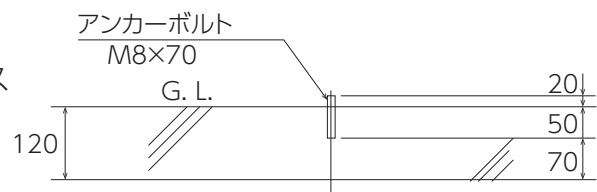
収納台数	レール全長	設置スペース	アンカーピッチ								奥行寸法				使用レール長さ
			A	B	C	D	E	F	G	H	I	J	K	L	
6台	2800	3400				780	-	-	-	-					
7台	3100	3700					80	-	-	-					
8台	3400	4000					380	-	-	-	AFR		AFR		4m
9台	3700	4300					680	-	-	-	673		1386		4m
10台	4000	4600					980	-	-	-			【前後差400】		
11台	4300	4900						280	-	-	AHL				4m + 2m
12台	4600	5200						580	-	-	518				
13台	4900	5500	380	980	1000	1000		880	-	-		140	AFR	660	
14台	5200	5800									AFW		1436		
15台	5500	6100							180	-			【前後差450】		4m × 2本
16台	5800	6400					1000		480	-	732		※1 ※2		
17台	6100	6700							780	-					
18台	6400	7000								80	AHW		AHL		
19台	6700	7300								380	567		1139		
20台	7000	7600								680					
										980					

○レール全長計算式 (20 台まで)

レール全長 = ラックピッチ × 台数 + スライドスペース
 例 300mm × 10 台 + 1000mm = 4000mm

○設置スペース計算式

設置スペース = レール全長 + 両端スペース
 例 4000mm + 300mm × 2 か所 = 4600mm



※アンカードリル径 8.5mm
 穴深さ 58mm
 (コンクリートの状態により穴は多少深めにあげてください)

○設置スペース計算式 (21 台以降) ※ 20 台毎に 50mm の区切りスペースを空けてください。

設置スペース = (レール総寸法) + (区切りスペース) + 両端スペース
 例 21 台の場合 (10 台 + 11 台)
 (4000mm + 4300mm) + (50mm × 1 か所) + 300mm × 2 か所 = 8300mm

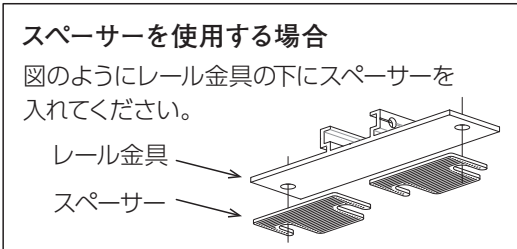
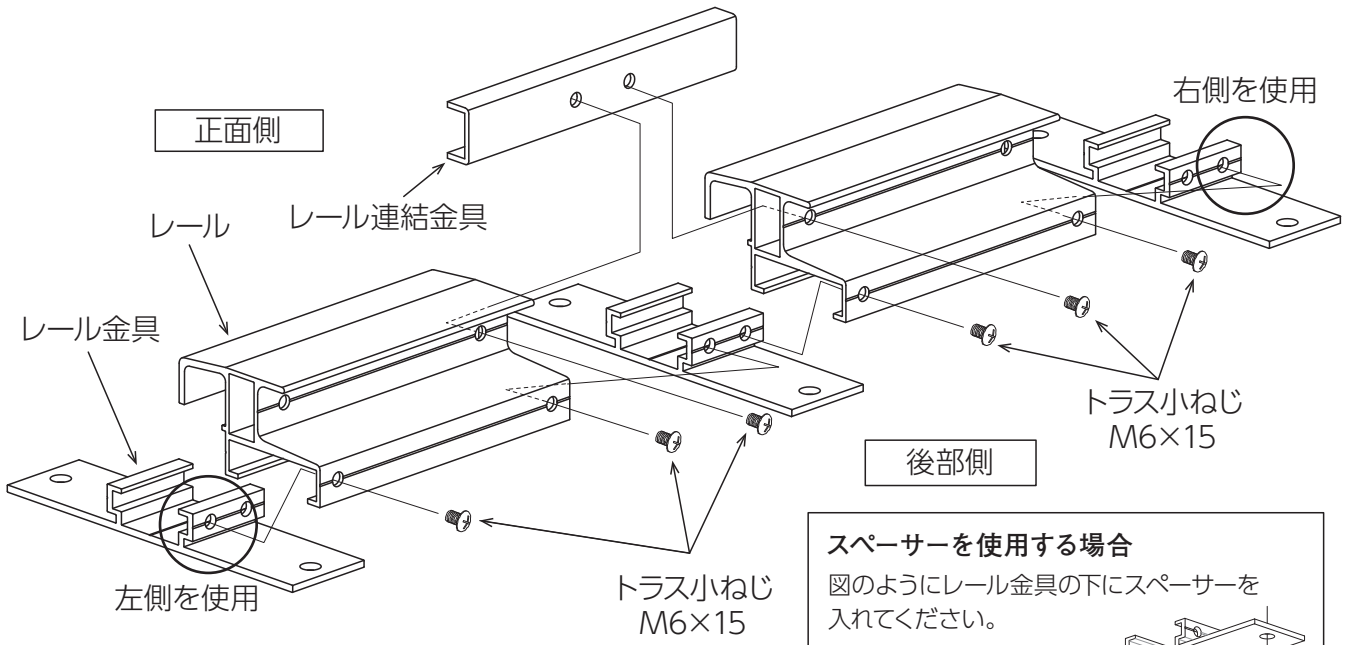
※ 子乗せ 3 人乗り自転車などを乗せる場合は 15 台ごとなど最大設置数を減らしての対応を推奨。

①レールの組立

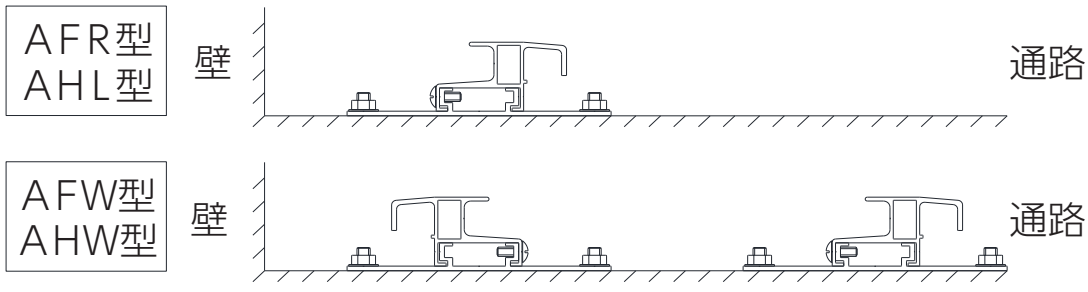
○連結部、両端部の取付

- ・レール金具はレールの横からスライドさせて入れてください。(ねじ穴加工がある方を後部にご覧ください)
- ・連結部は隙間がないように取り付けてください。

※レールは必ず水平に施工してください。勾配がある場合はレベル調整してください。
 勾配の基準は、奥行方向 1.0%以下、間口方向 0.5%以下になります。

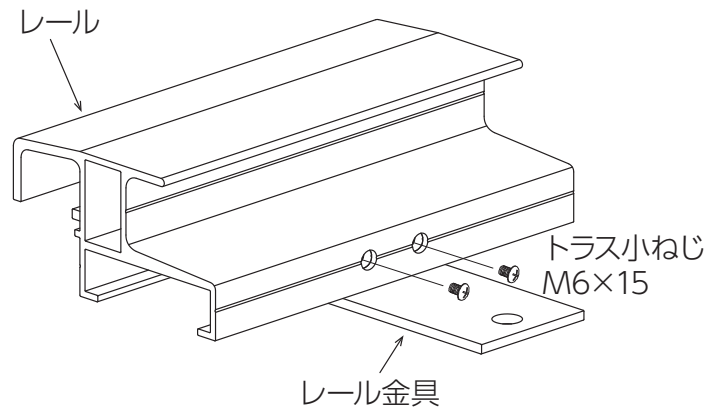


- ・レール設置方向



○中間部の取付

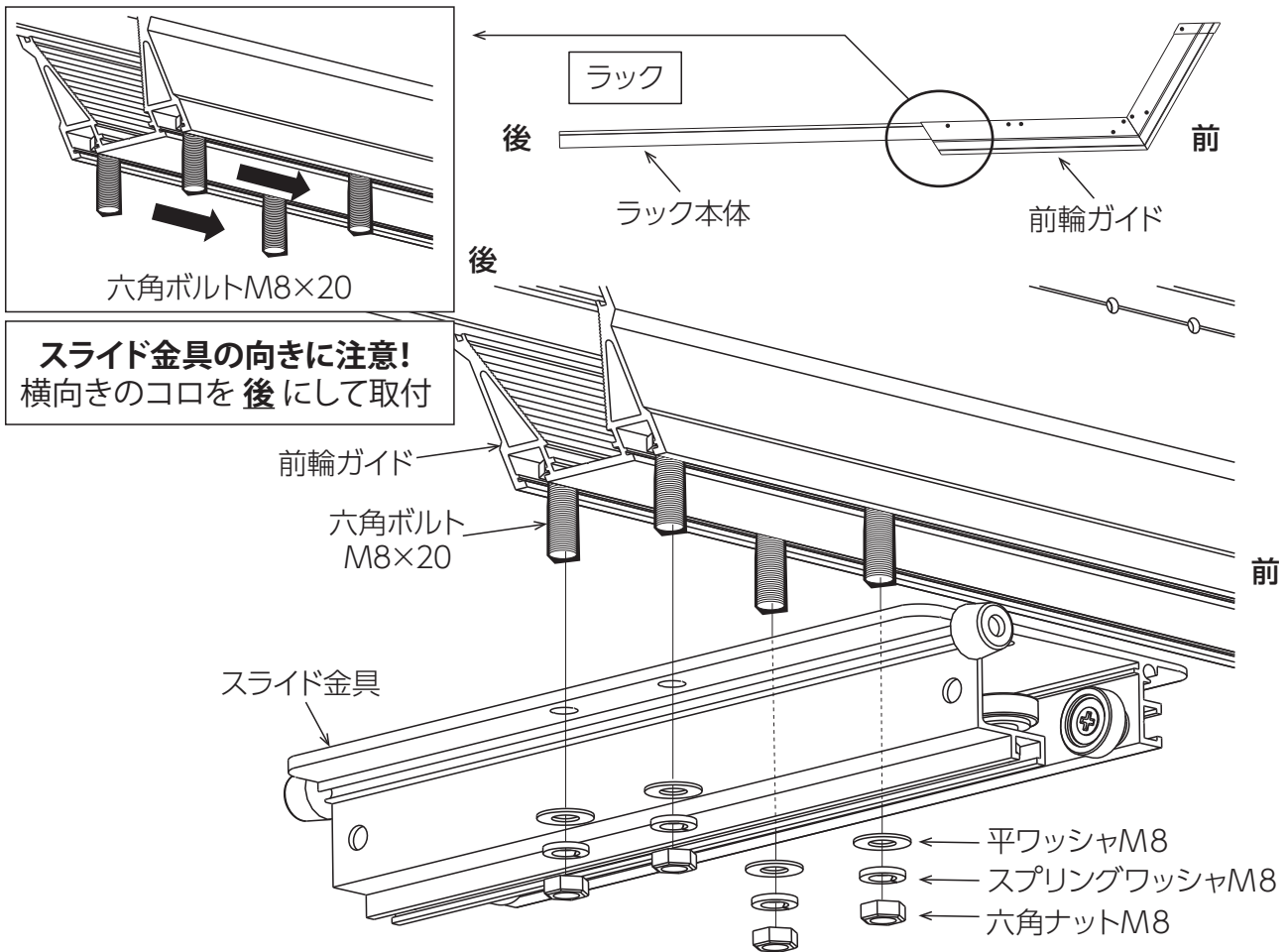
- ・レールの端部よりレール金具をスライドさせて、2か所をビス固定してください。



②ラック組立

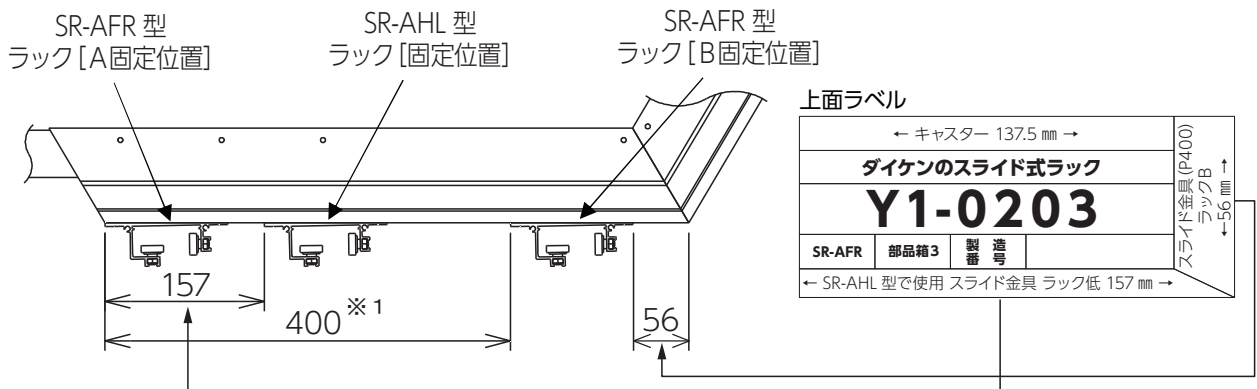
○スライド金具の取付 (AFR・AHLラック低)

・前輪ガイドにビスを差し込み、取付位置 (下図参照) でスライド金具を固定してください。



取付位置

※部品箱の上面に印刷された表をカッター等で切り抜き、スライド金具取付時の目安として参考にお使いください。



○自転車が収納しにくい場合

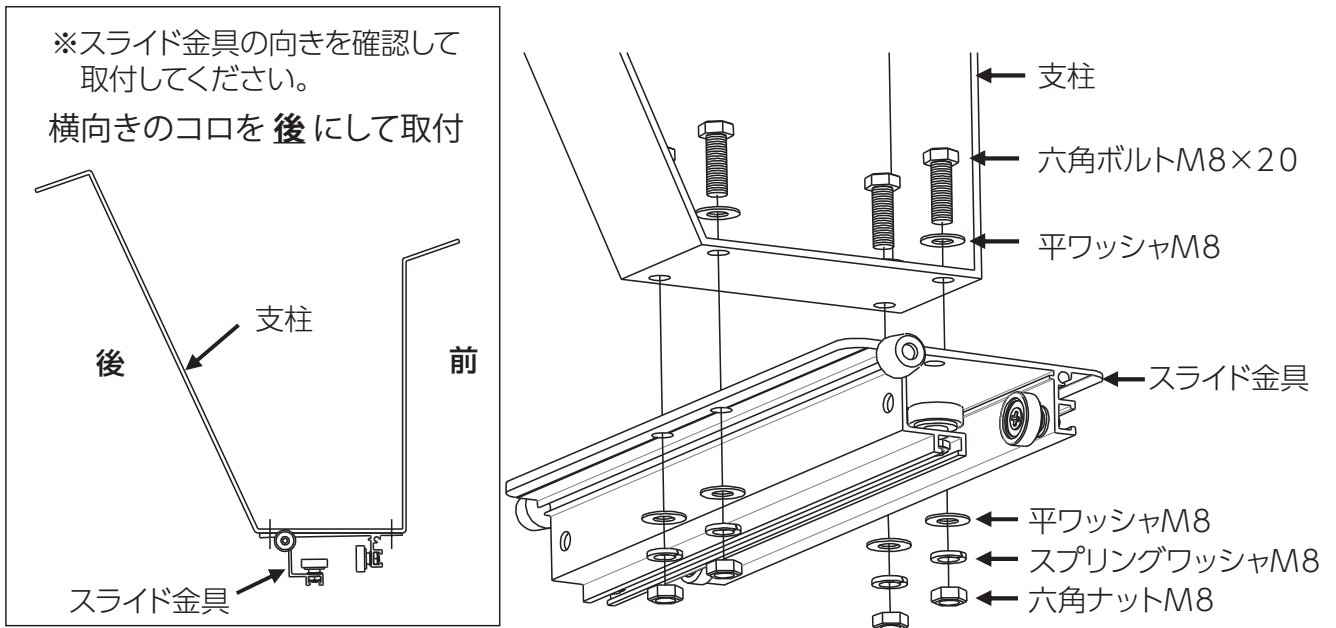
スライド金具の取付位置を調整することで、前後差を最大450mmまで調整することが可能です。

※1 但し前後差を400mm以下にする場合は、自転車によっては接触が増え、収納後接触する自転車により、自転車を出し入れするスペースが少なくなる可能性があります。
子乗せ3人乗り自転車などを収納する場合は、前後差450mmを推奨します。

②ラック組立

○スライド金具と支柱の取付 (AHLラック高)

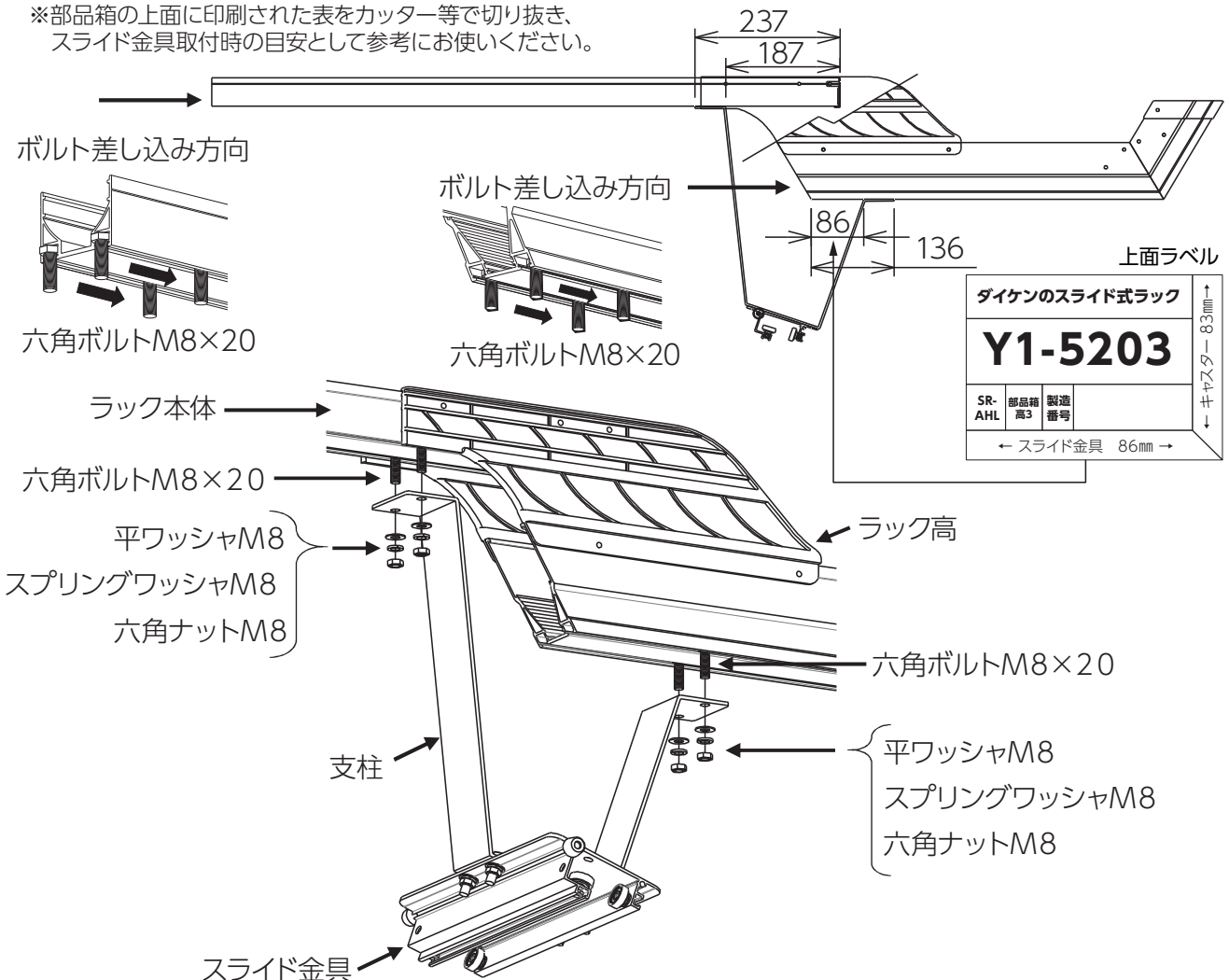
・スライド金具に支柱を固定します。



○ラックと支柱の取付

・ラック本体・前輪ガイドにボルトを差し込み、固定位置 (下図参照) で固定します。

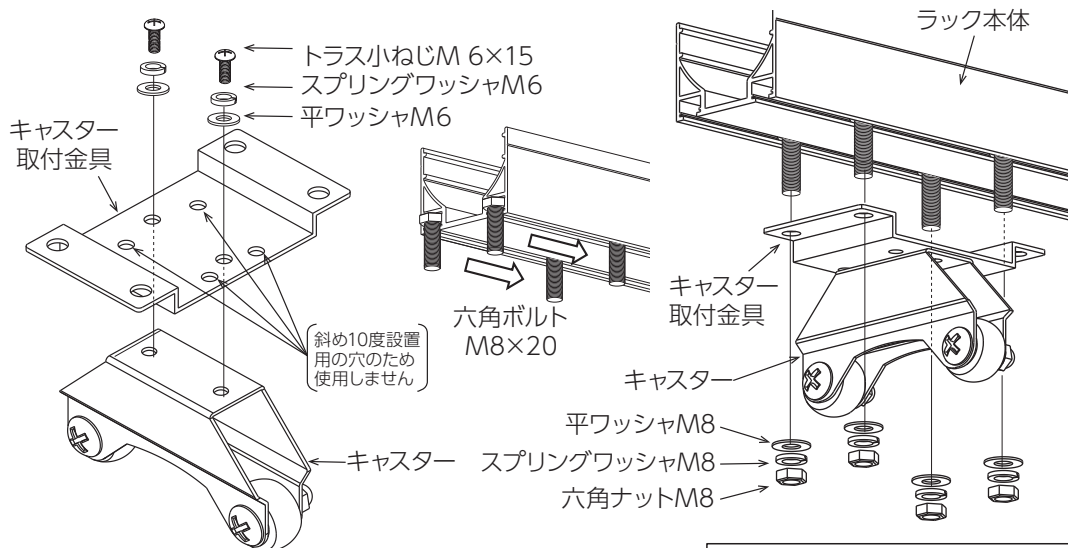
※部品箱の上面に印刷された表をカッター等で切り抜き、スライド金具取付時の目安として参考にお使いください。



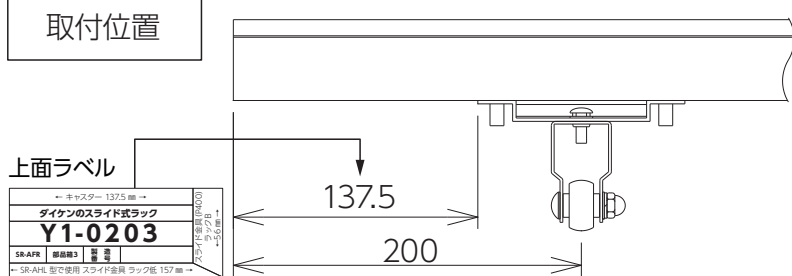
②ラック組立

○キャスターの取付 (AFR・AHLラック低)

- ・キャスター取付金具にキャスターを取り付けます。
- ・ラック本体にビスを差し込み、取付位置 (下図参照) でキャスター取付金具を固定してください。
※部品箱の上面に印刷された表をカッター等で切り抜き、キャスター取付金具取付時の目安として参考にお使いください。

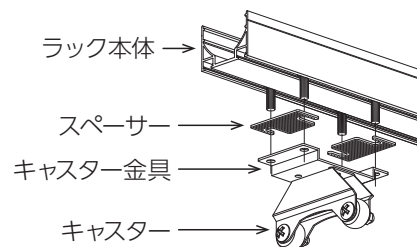


取付位置



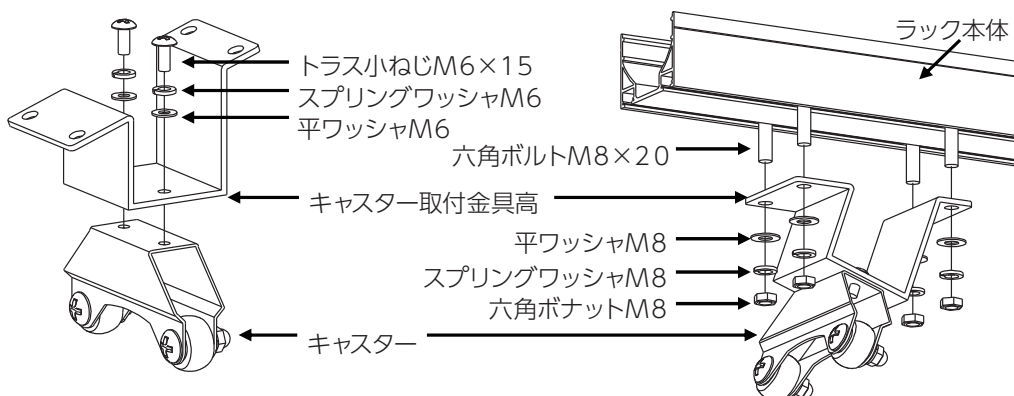
スペーサーを使用する場合

図のようにキャスター取付金具とラック本体の間にスペーサーを入れてください。

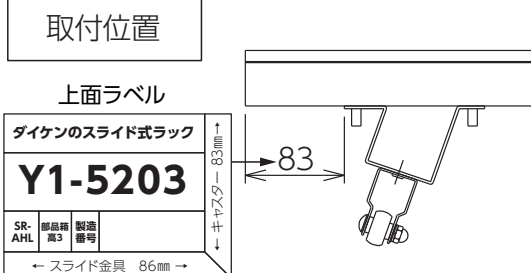


○キャスター取付 (AHLラック高)

- ・キャスター取付金具高にキャスターを取り付けます。
- ・ラック本体にビスを差し込み、取付位置 (下図参照) でキャスター取付金具高を固定してください。
※部品箱の上面に印刷された表をカッター等で切り抜き、キャスター取付金具取付時の目安として参考にお使いください。

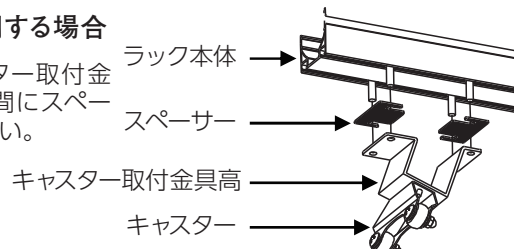


取付位置



スペーサーを使用する場合

図のようにキャスター取付金具とラック本体の間にスペーサーを入れてください。

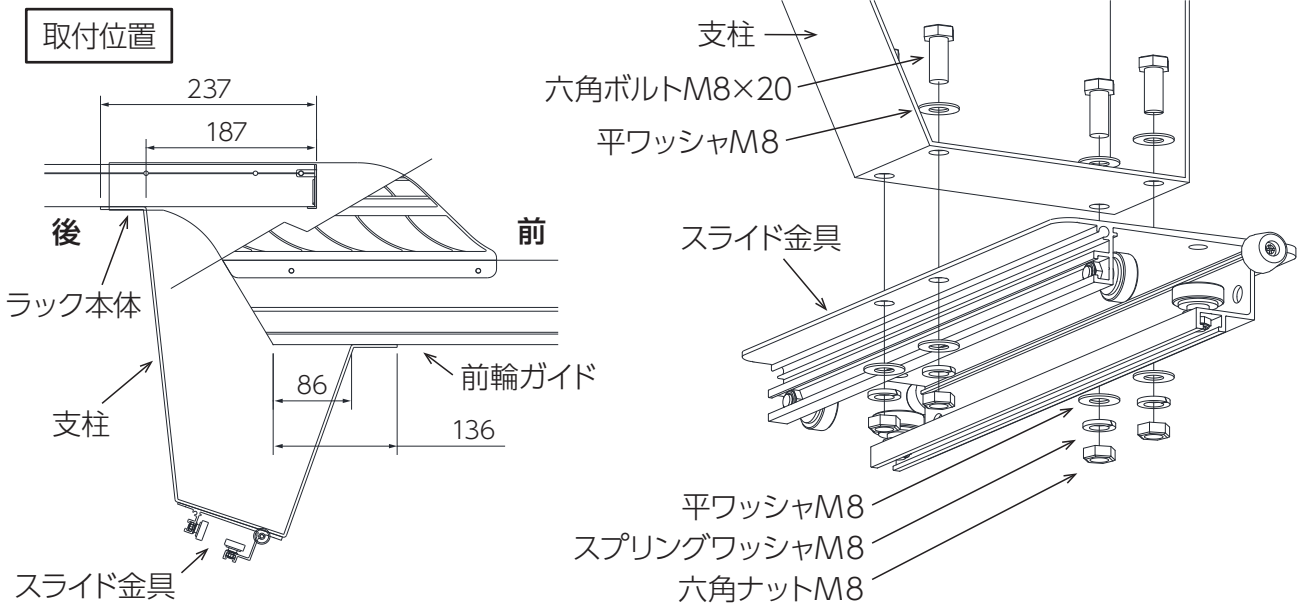


②ラック組立

○スライド金具の取付 (AHWラック高)

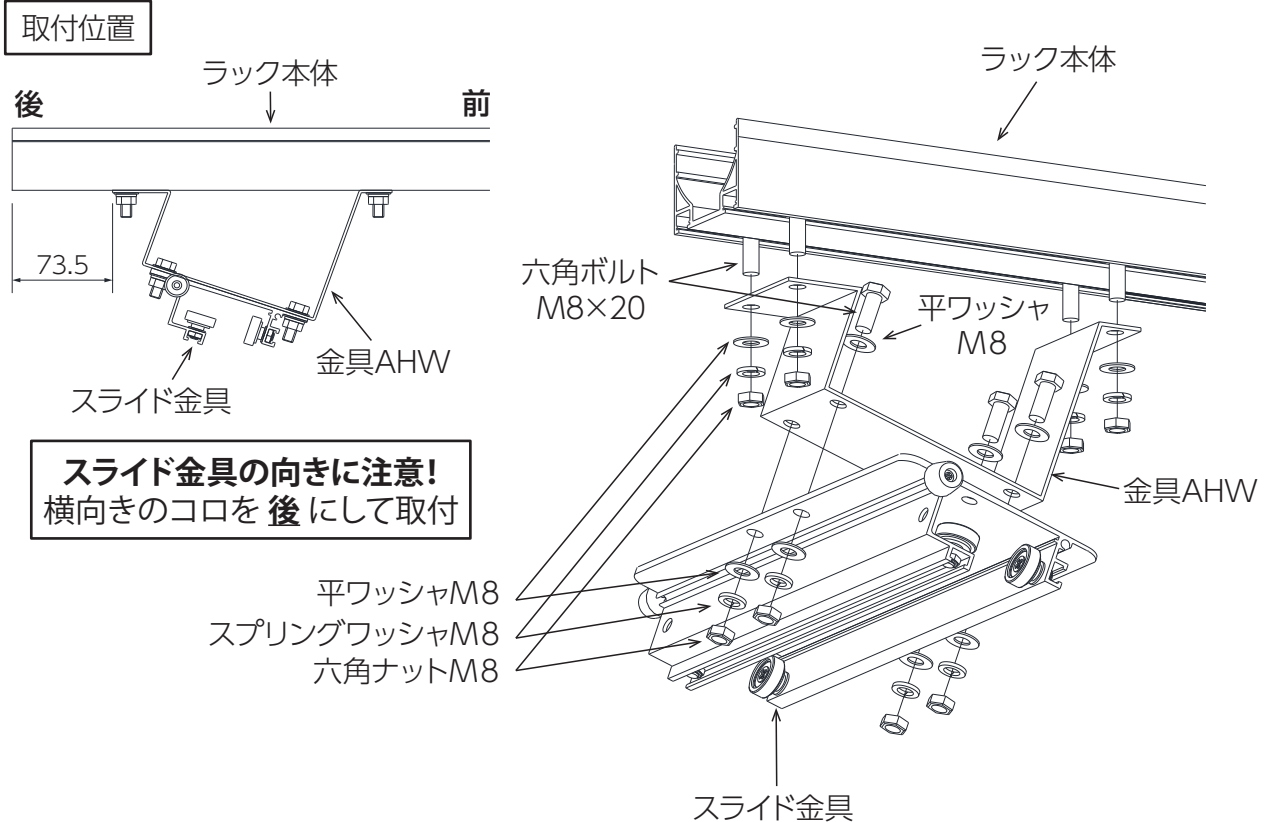
- ・取付方法はAFR・AHL型と同じです。
- ・前輪ガイド、ラック本体にビスを差し込み、取付位置(下図参照)で支柱・スライド金具を固定してください。

※AHL型とスライド金具の取り付け向きが違います。



スライド金具の向きに注意! 横向きのコロを 前 にして取付

- ・ラック本体にビスを差し込み、取付位置(下図参照)でスライド金具と金具AHWを固定してください。

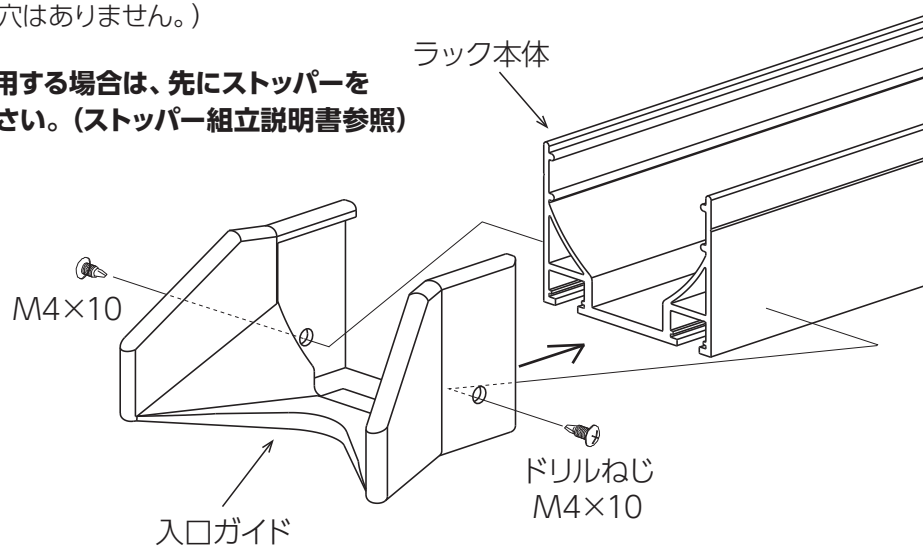


②ラック組立

○入口ガイドの取付

- ・入口ガイドを差し込み、樹脂に空いている穴の位置でビス固定してください。
(ラック本体には穴はありません。)

※ストッパーを使用する場合は、先にストッパーを取り付けてください。(ストッパー組立説明書参照)

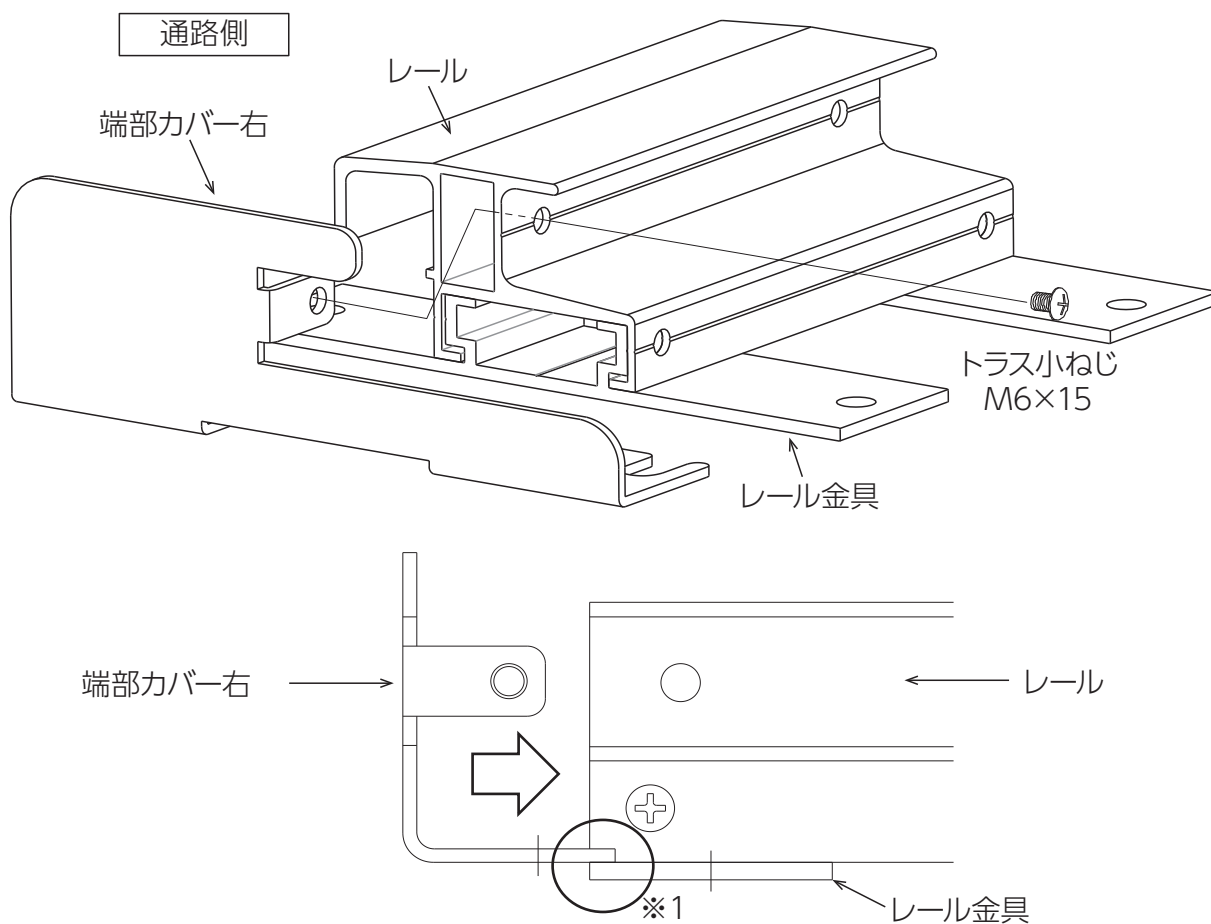


③端部カバー取付

○端部カバーの取付

- ・ラックをレールに差し込み後、端部カバー (左・右) を取り付けます。

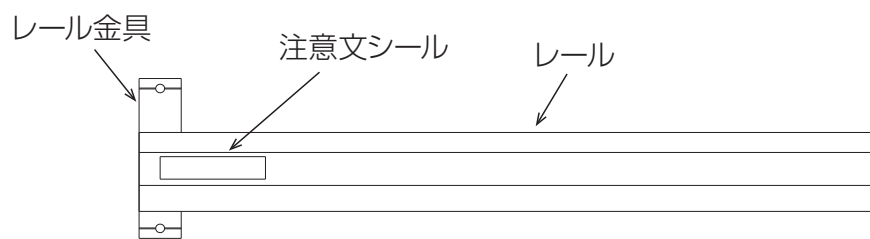
※1 端部カバーはレール金具の上にスライドさせてトラス小ねじで取付し、アンカーボルトで共締めします。



④注意文シールの貼り付け

○注意文シールの取付

レール上面の見える位置に貼り付けてください。



最後にビスの締め忘れがないか、正常に動作するか確認をしてください。