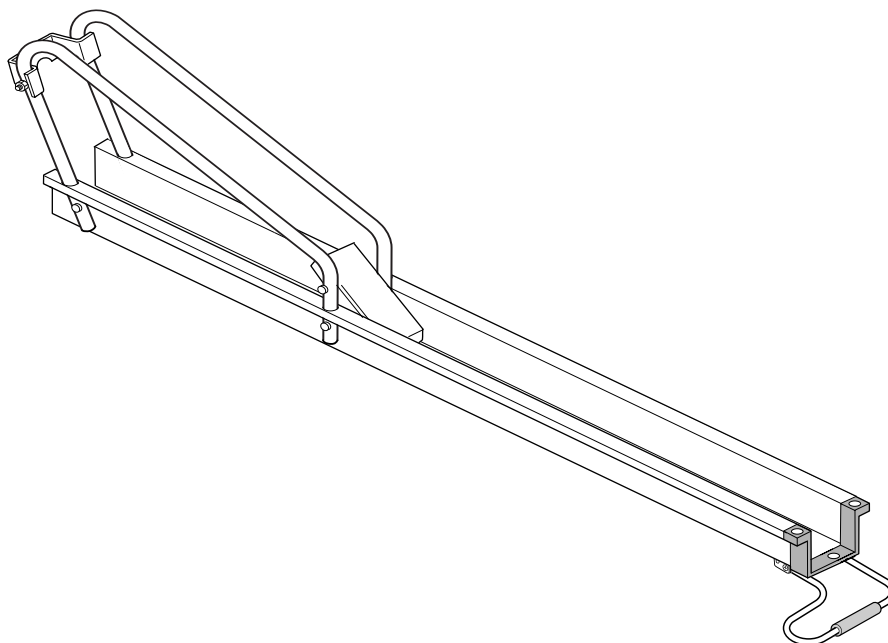


スライド式ラック「ストッパー」組立説明書

SR-C ST N型

製 造 号
番 号

〈完成図〉



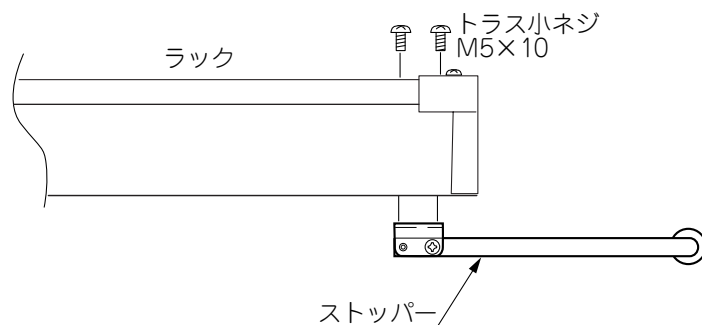
梱包表

梱包番号		梱包名	部 材 名	
ST2N型	L5-7001	ストッパー	ラック	ストッパー
			ビス	袋
			取扱説明書	袋
ST3N型	L5-7002	ストッパー	ラック	ストッパー
			ビス	袋
			取扱説明書	袋

付属部品

袋名	品名	数 量	
		2N型	3N型
ビス袋	トラス小ネジ M5×10	6	9
取扱説明書袋	取扱説明書	2	3
	組立説明書	1	1

●ストッパーの取付



住宅関連製品総合メーカー

株式会社 **ダイケン**

成田工場 千葉県富里市美沢11-1
0476(90)0711(代)

本 社 大 阪 06(6392)5321(代)
 札幌支店 札 幌 011(232)3017(代)
 東京支店 東 京 03(3633)6551(代)
 名古屋支店 名 古 屋 0586(77)7561(代)
 大阪支店 大 阪 06(6392)5556(代)
 営 業 所 盛 岡 019(648)2220(代)
 仙 台 022(235)4380(代)
 埼 玉 048(667)9381(代)
 神奈川 045(316)3901(代)
 静 岡 054(237)5375(代)
 岡 山 086(297)9100(代)
 広 島 082(294)9181(代)
 福 岡 092(482)8112(代)
 出張所 東京西 042(567)1338(代)
 ホームセンター課 03(3633)6552(代)