

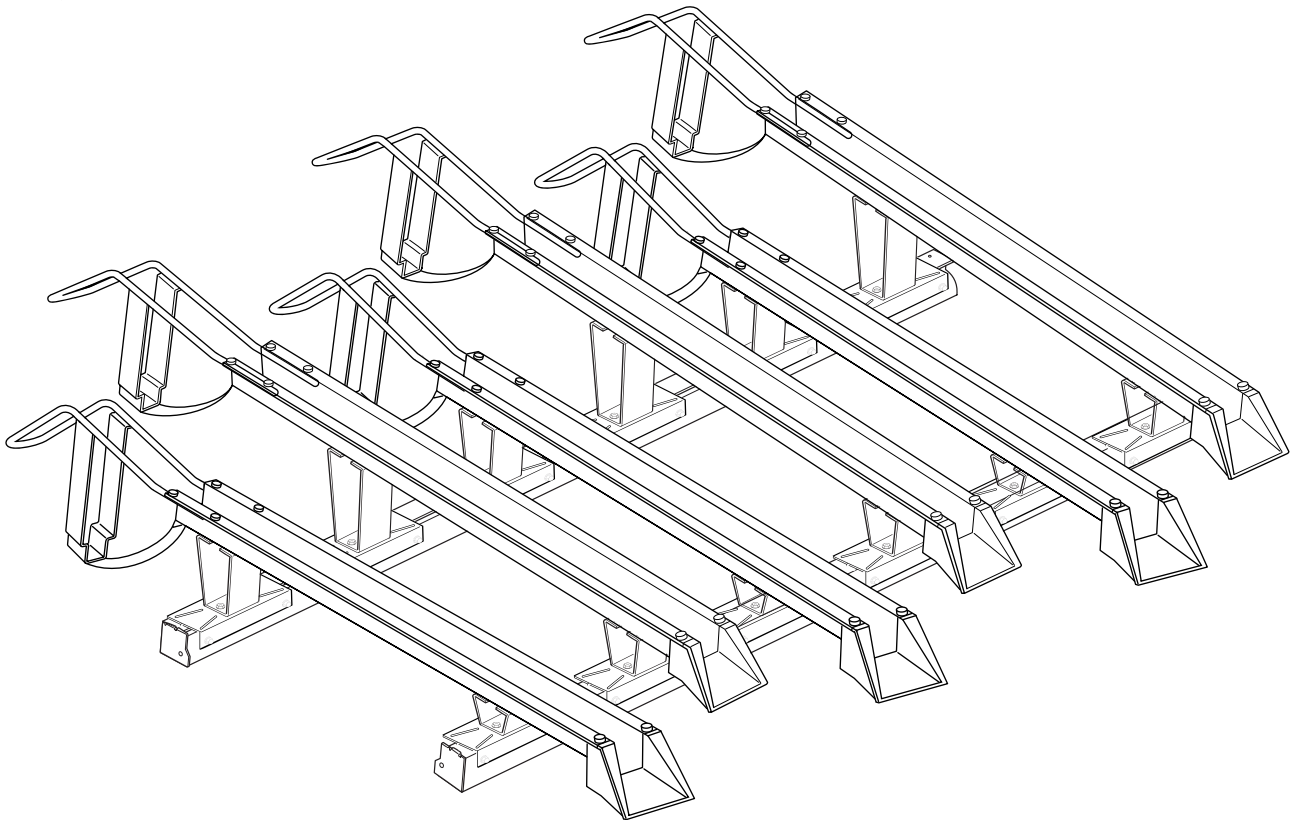
# スライド式ラック組立説明書

## SR-FN型

製 造  
番 号

- この度はダイケンのスライド式ラックをお買い上げくださいます。誠にありがとうございます。
- 正しい施工をしていただく為、当説明書をお読みください。

〈完成図〉



住宅関連製品総合メーカー  
株式会社 **ダイケン**

成田工場	千葉県富里市美沢11-1	☎0476 (90) 0711(代)		
本 社	大阪☎06 (6392) 5321(代)	盛 岡☎019 (648) 2220(代)	岡 山☎086 (297) 9100(代)	
札幌支店	札幌☎011 (232) 3017(代)	仙 台☎022 (235) 4380(代)	広 島☎082 (294) 9181(代)	
東京支店	東京☎03 (3633) 6551(代)	埼 玉☎048 (667) 9381(代)	福 岡☎092 (482) 8112(代)	
名古屋支店	名古屋☎0586 (77) 7561(代)	神奈川☎045 (316) 3901(代)	東京西☎042 (567) 1338(代)	
大阪支店	大阪☎06 (6392) 5556(代)	静 岡☎054 (237) 5375(代)	ホームセンター☎03 (3633) 6552(代)	

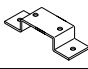

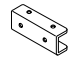
## 施工上のご注意

- 1 製品は必ずこの組立説明書に基づき施工組立してください。
- 2 製品は必ずしっかりとした基礎の上に設置してください。
- 3 製品は必ず水平状態に設置してください。
- 4 屋上や崖の上など風当たりの強い場所や基礎の不安定な場所には設置しないでください。（強風時自転車の転倒などで人身事故の危険性があります）
- 5 スライド式ラックはアンカーで固定しますのでコンクリート基礎工事が必要です。コンクリート以外の場所（アスファルト）へのアンカー打ちは絶対避けてください。
- 6 アンカー打ちはコンクリートが完全に乾いた状態で行ってください。
- 7 アンカーの緩み防止のためコンクリートと製品の間やアンカー穴の中のコンクリート粉を取り除いてください。
- 8 アンカーの下穴径を厳守してください。
- 9 事故防止のためみだりに改造変更はしないでください。
- 10 組立作業の安全のため手袋など保護具を使用してください。
- 11 組立が完了した後は必ず各部分にネジの緩みがないか又、ラックがスムーズにスライドすることを確認してください。

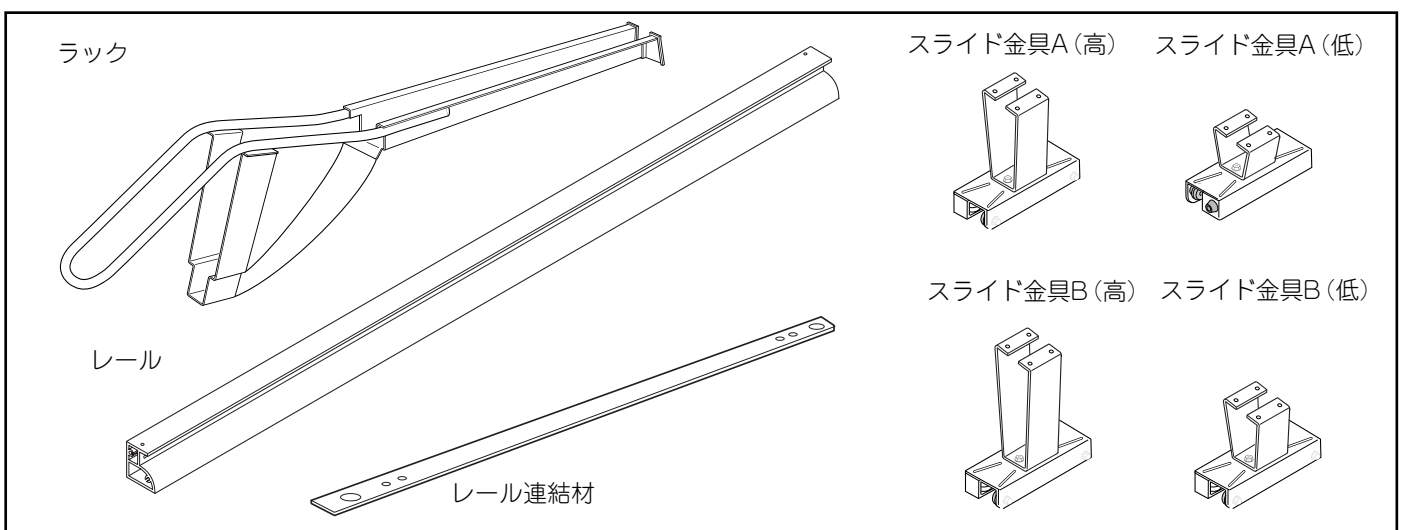
## 〔梱包表〕

梱包 No.	梱包名	部材名	6N型	10N型	R5N型	R6N型	R7N型	R8N型
①	レール	レール	2	2	2	2	2	2
		レール連結材	3	4	2	3	3	3
		レールスペーサー袋	1	1	1	1	1	1
		スライドストッパー袋	1	1	/	/	/	/
		レール連結金具袋	/	/	1	1	1	1
		レールビス袋	1	1	1	1	1	1
②	ラック低	ラック	1	1	1	1	1	1
		スライド金具A(高)	1	1	1	1	1	1
		スライド金具A(低)	1	1	1	1	1	1
		ラックビス袋	1	1	1	1	1	1
③	ラック高	ラック	1	1	1	1	1	1
		スライド金具B(高)	1	1	1	1	1	1
		スライド金具B(低)	1	1	1	1	1	1
		ラックビス袋	1	1	1	1	1	1

## 〔付属部品〕

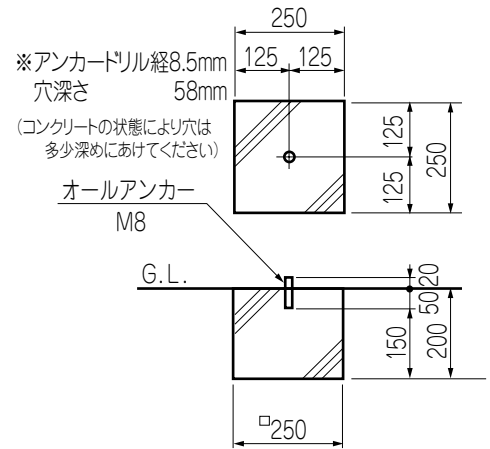
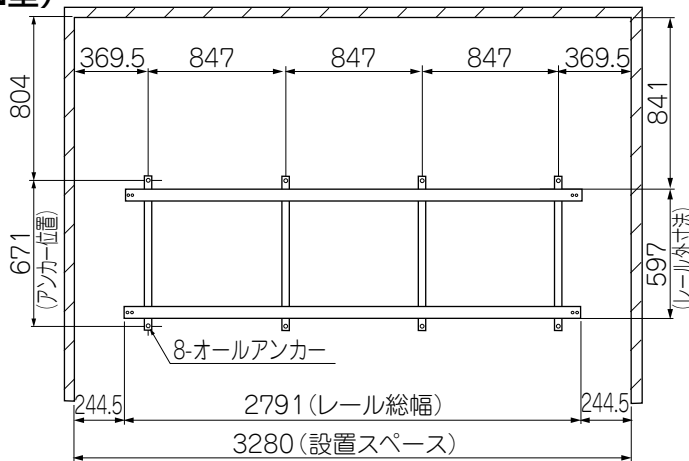
袋名	品名	サイズ	6N型	10N型	R5N型	R6N型	R7N型	R8N型
レールスペーサー袋	レールスペーサー		6	8	4	6	6	6
スライドストッパー袋	スライドストッパーA	A  B 	2	2	/	/	/	/
	スライドストッパーB		2	2	/	/	/	/
レール連結金具袋	レール連結金具		/	/	2	2	2	2
取扱説明書袋	取扱説明書	A4判	6	10	5	6	7	8
レールビス袋	トラス小ネジ(2種)	φ5×10	12	16	8	12	12	12
	六角ボルト	M6×25	12	16	8	12	12	12
	六角ナット	M6	12	16	8	12	12	12
	十字穴付六角ボルト	M6×10	8	8	8	8	8	8
	ナベ小ネジ(2種)	φ5×20	4	4	/	/	/	/
	液型スプリングピン	φ4.5×20	/	/	4	4	4	4
	オールアンカー	M8×70	6	8	4	6	6	6
ラックビス袋	十字穴付六角ボルト	M6×12	48 (8×6袋)	80 (8×10袋)	40 (8×5袋)	48 (8×6袋)	56 (8×7袋)	64 (8×8袋)

## 〔部材形状〕



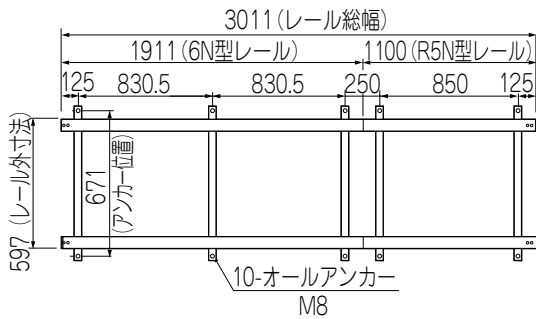
# レール納まり図

自転車収容台数：10台  
(10N型)

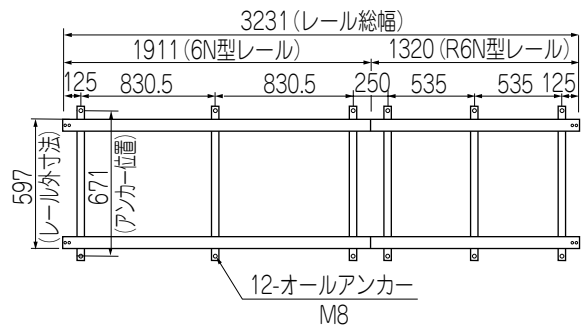


壁面等までの距離は10台収容の図を参照してください。

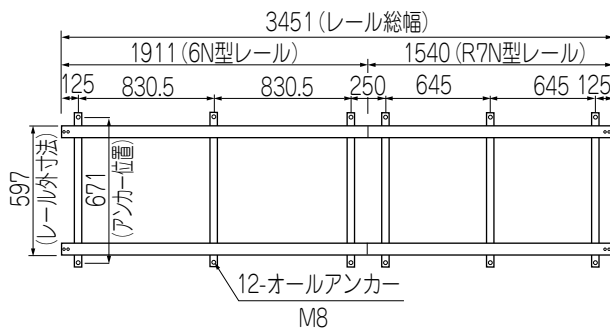
自転車収容台数：11台  
(6N型+R5N型)



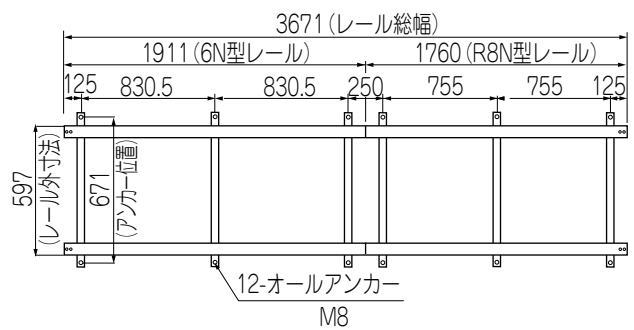
自転車収容台数：12台  
(6N型+R6N型)



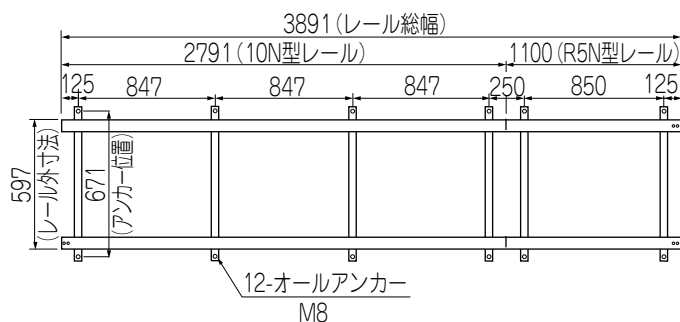
自転車収容台数：13台  
(6N型+R7N型)



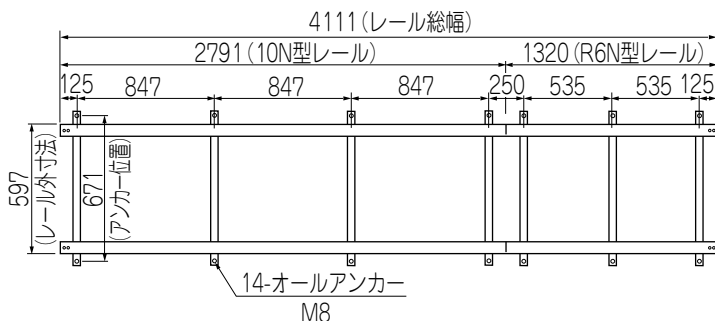
自転車収容台数：14台  
(6N型+R8N型)



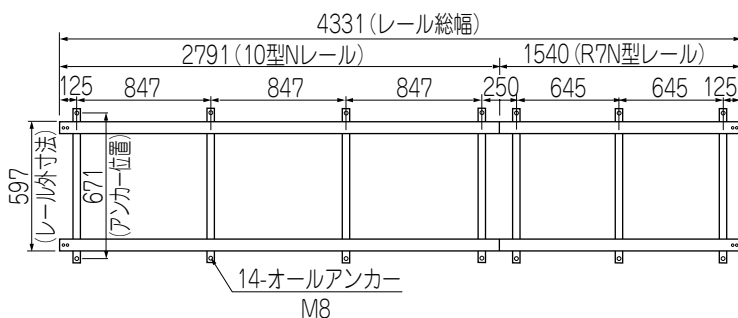
自転車収容台数：15台  
(10N型+R5N型)



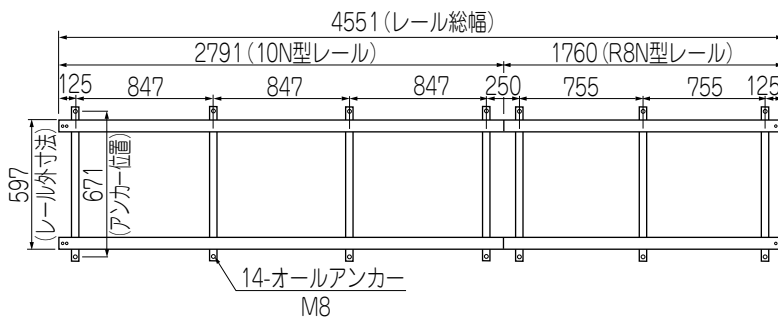
**自転車収容台数：16台（10N型+R6N型）**



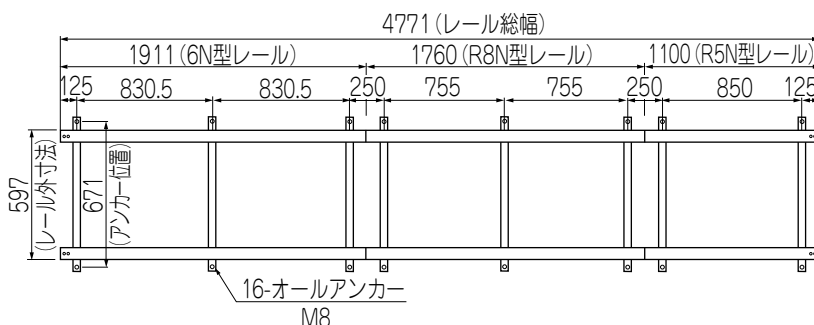
**自転車収容台数：17台（10N型+R7N型）**



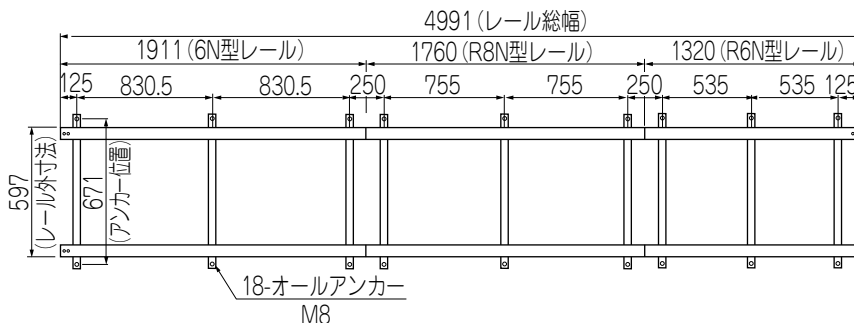
**自転車収容台数：18台（10N型+R8N型）**



**自転車収容台数：19台（6N型+R8N型+R5N型）**



**自転車収容台数：20台（6N型+R8N型+R6N型）**



## ●型式必要数

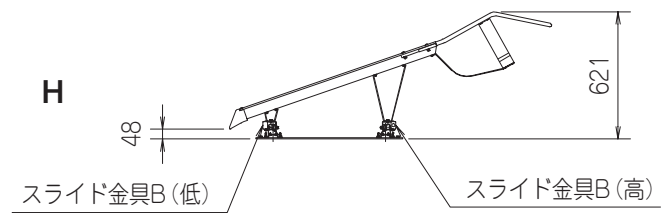
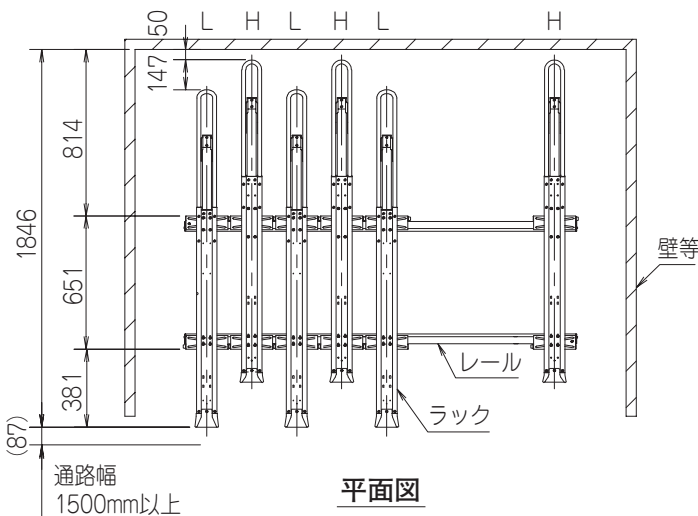
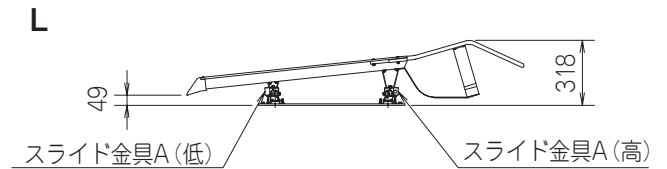
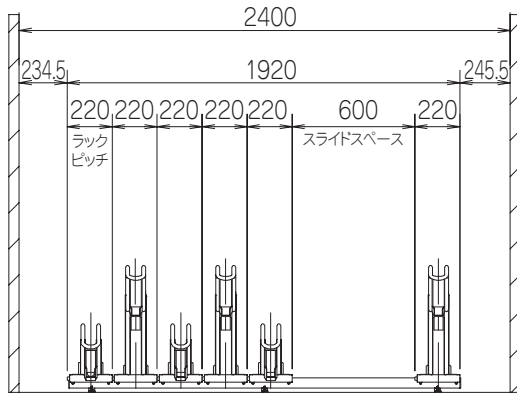
型式 台数	6N型	10N型	R5N型	R6N型	R7N型	R8N型	レール全長 (mm)	設置スペース(直角) (mm)
6	1						1911	2400
7		(1)					2131	2620
8		(1)					2351	2840
9		(1)					2571	3060
10		1					2791	3280
11	1		1				3011	3500
12	1			1			3231	3720
13	1				1		3451	3940
14	1					1	3671	4160
15		1	1				3891	4380
16		1		1			4111	4600
17		1			1		4331	4820
18		1				1	4551	5040
19	1		1			1	4771	5260
20	1			1		1	4991	5480

※自転車収納台数7台～9台は10N型上記レール全長寸法に切断してください。

※自転車収納台数5台以下を設置する場合はラックが1本減る毎に設置スペースが220mmせまくなります。  
又6型のレールを220mm切断してください。

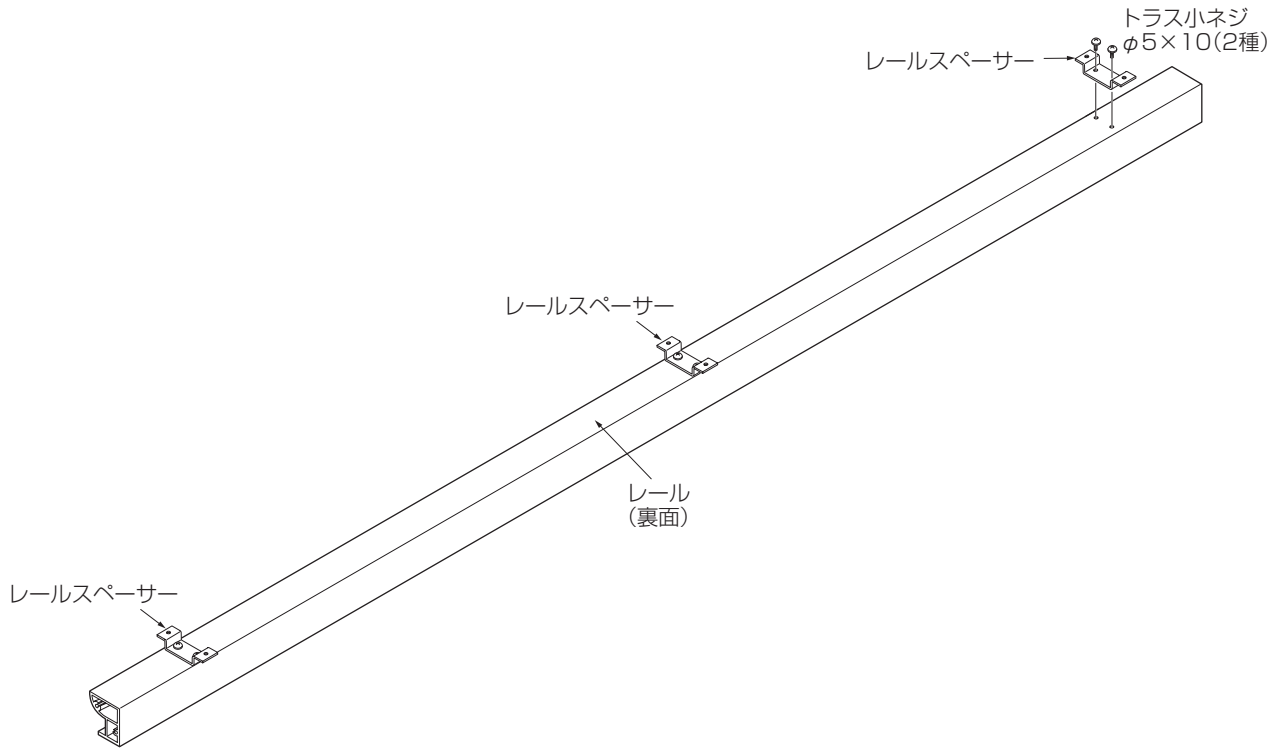
※20台毎にレールの間隔を50mm以上あけて設置してください。

## ●寸法図 6台収納

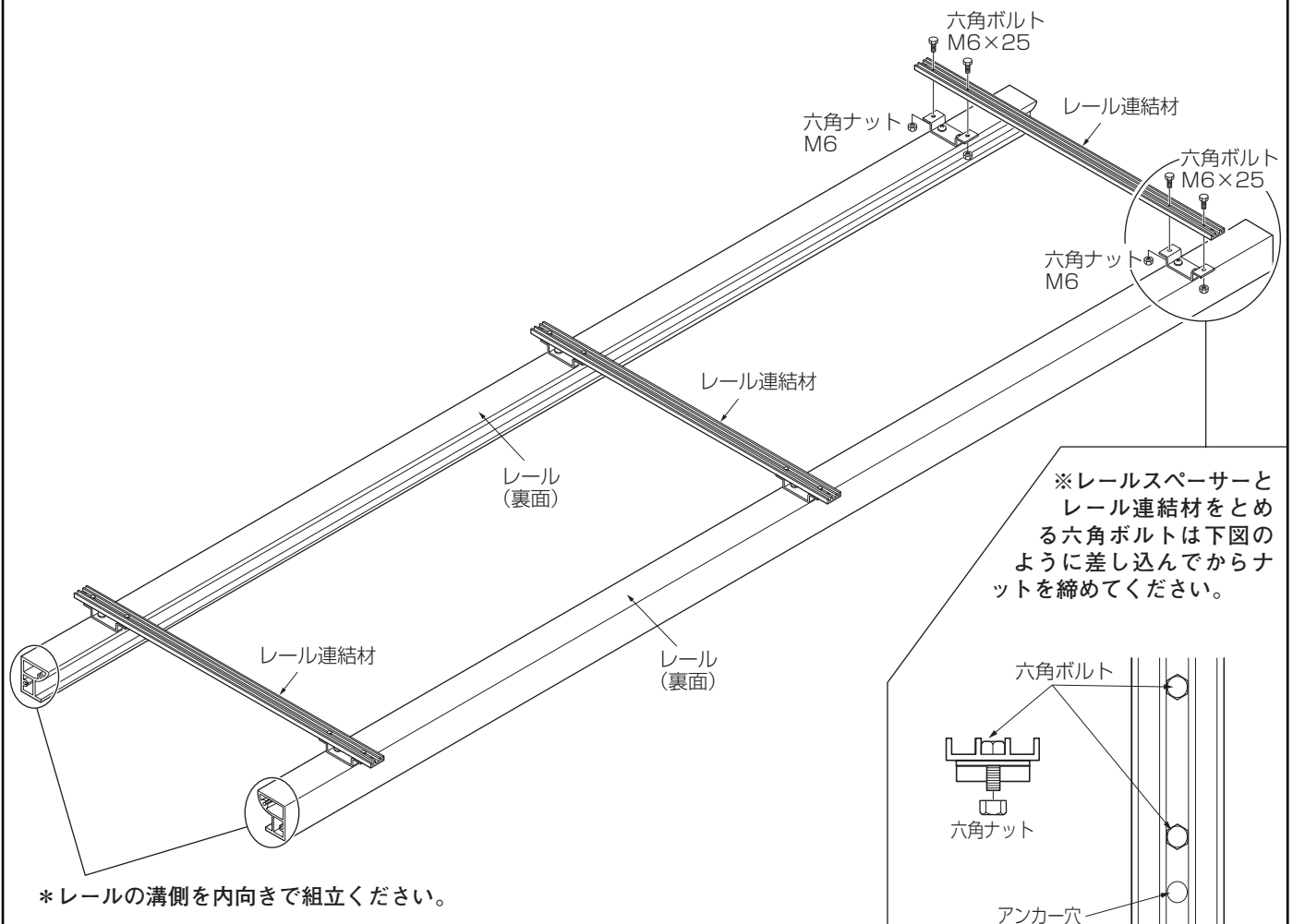


側面図

# ① レールスペーサー取付 (前後レール共通)

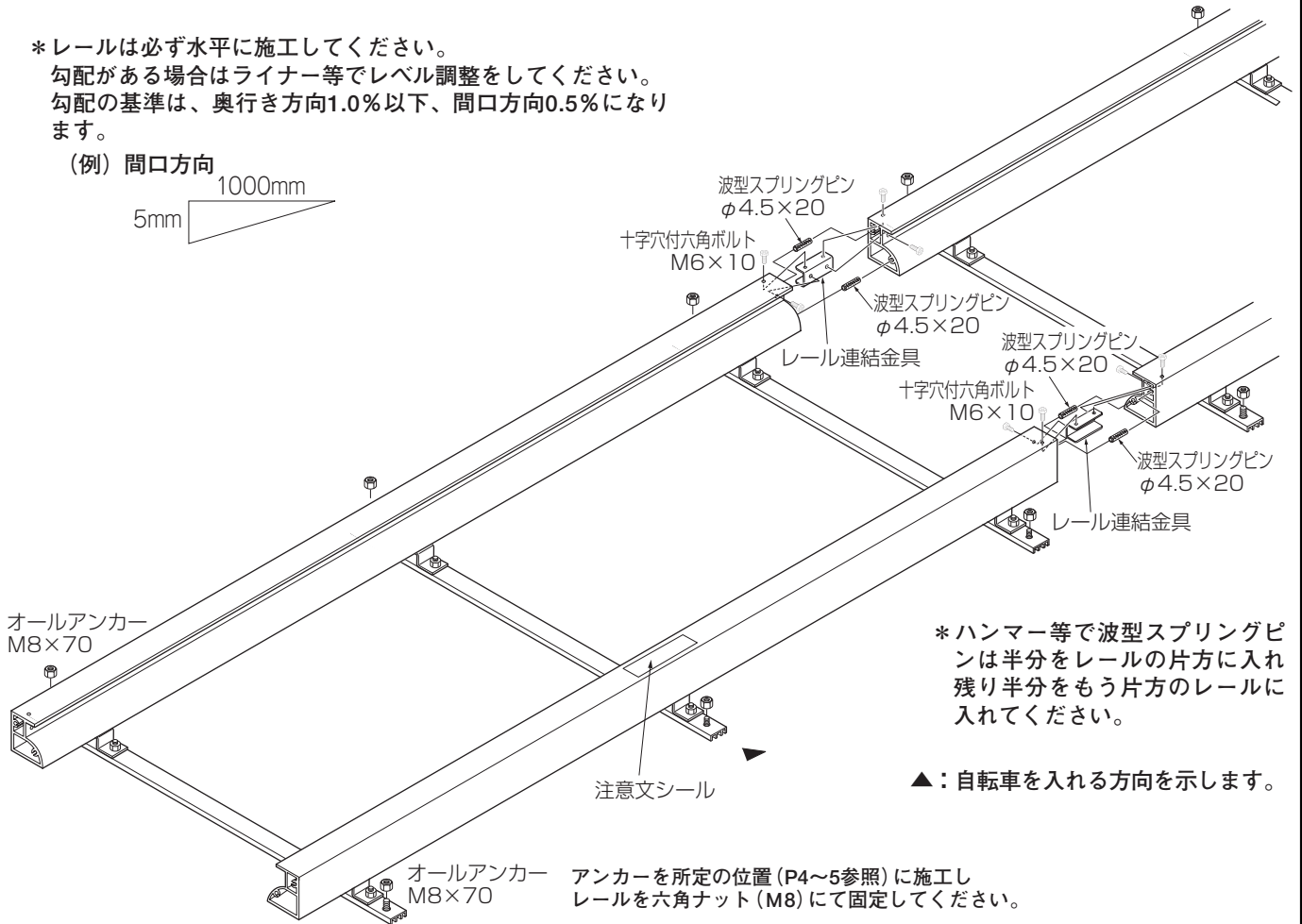
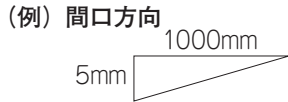


# ② レール組立



### ③ レールの施工

\* レールは必ず水平に施工してください。  
 勾配がある場合はライナー等でレベル調整をしてください。  
 勾配の基準は、奥行き方向1.0%以下、間口方向0.5%になります。



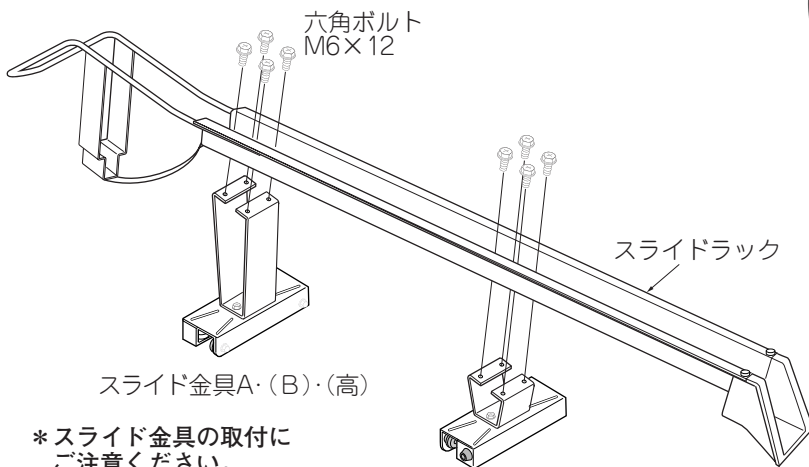
\* ハンマー等で波型スプリングピンは半分をレールの片方に入れ残り半分をもう片方のレールに入れてください。

▲：自転車を入れる方向を示します。

### ④ スライドラック・スライド金具の組立

スライドラックとスライド金具を取り付けます。

ラックはL・Hの2種類の取付け位置がありますので下図を参考に組み立ててください。  
 (低位用(L)と高位用(H)を交互に組み立ててください。)



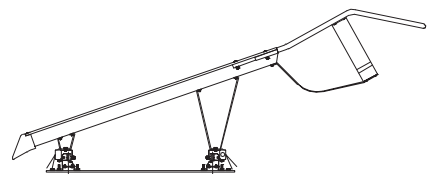
\* スライド金具の取付にご注意ください。  
 垂直コロ(黒)側が内側になります。

スライド金具A・(B)・(低)

L (低位用)



H (高位用)

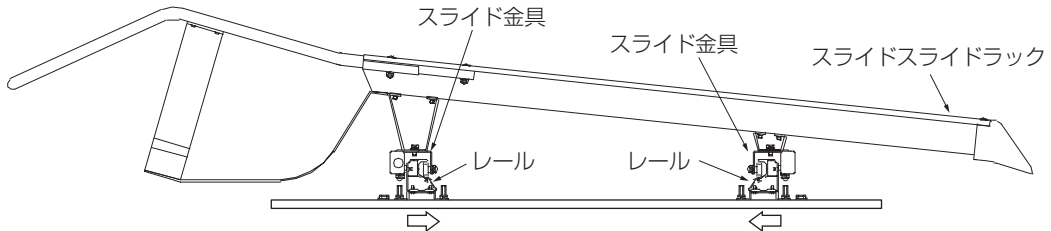




## ⑤ スライドラック・ストッパーの組立

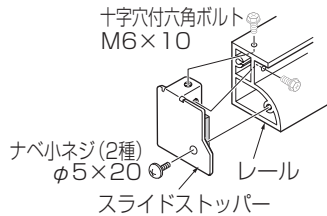
### 1) スライドラックをレールに差し込みます。

本締めは⇨⇩方向にスライド金具を押しつけて、レールとラックが垂直になってから行ってください。  
レールの片方にストッパーを取り付け、ラックを寄せながら締めるとラックを垂直に取付けしやすいです。

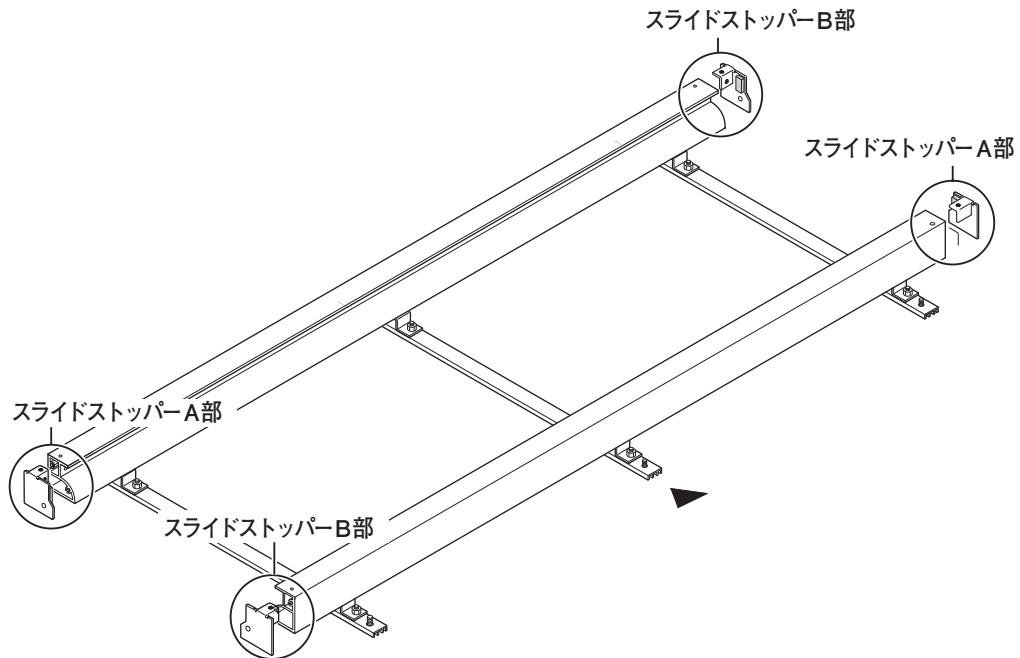
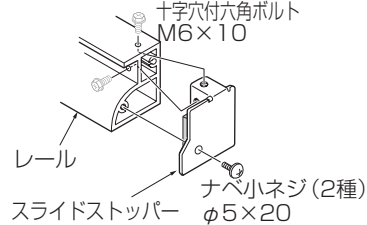


### 2) ストッパーの取付

#### スライドストッパー A



#### スライドストッパー B



スライドラックを組み付け後必ず動作を確認してください。