

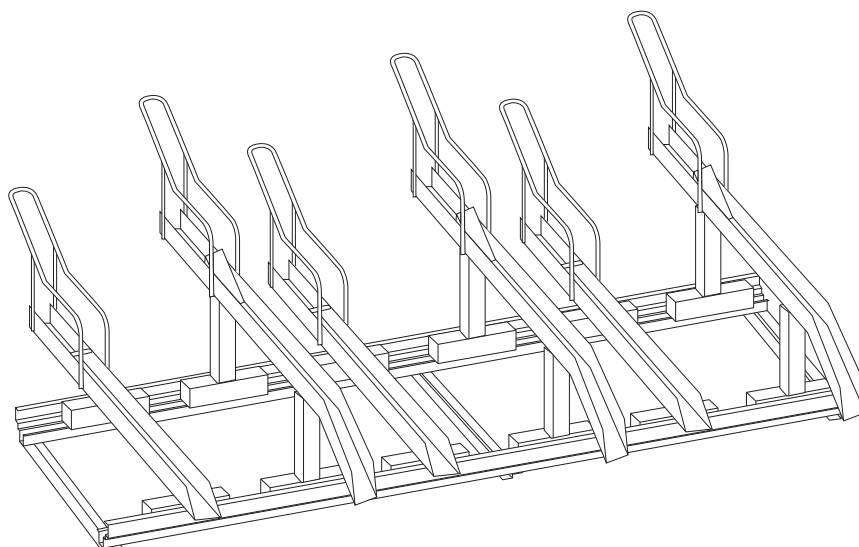
スライド式ラック組立説明書

SR-K・S・SW型

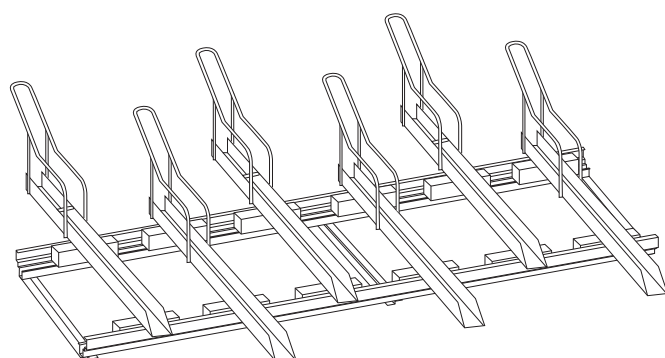
製 造
番 号

- この度はダイケンのスライド式ラックをお買い上げくださりまして誠にありがとうございます。
- 正しい施工をしていただく為、当説明書をお読みください。

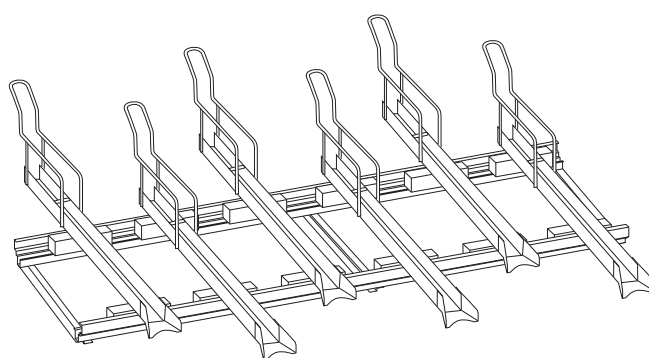
〈完成図〉



SR-K



SR-S



SR-SW



住宅関連製品総合メーカー

株式
会社

ダイケン

成田工場 千葉県富里市美沢 11-1 ☎0476 (90) 0711 (代)
 本 社 大阪府大阪市淀川区新高 2-7-13 ☎06 (6392) 5321 (代)
 札幌支店 ☎011 (881) 3121 (代) 盛岡 ☎019 (629) 2202 (代) 静岡 ☎054 (237) 5375 (代)
 東京支店 仙台 ☎022 (235) 4380 (代) 岡山 ☎086 (297) 9100 (代)
 東京営業所 ☎03 (3633) 6551 (代) 埼玉 ☎048 (667) 9381 (代) 広島 ☎082 (294) 9181 (代)
 特販営業所 ☎03 (3633) 6552 (代) 千葉 ☎043 (460) 2010 (代) 福岡 ☎092 (482) 8112 (代)
 名古屋支店 ☎0586 (77) 7561 (代) 神奈川 ☎045 (316) 3901 (代) 東京西 ☎042 (567) 1338 (代)
 大阪支店 ☎06 (6392) 5556 (代)
 (大阪第1営業所 / 大阪第2営業所)

SR-K・S・SW型 (1)

施工上のご注意

- 1 製品は必ずこの組立説明書に基づき施工組立してください。
- 2 製品は必ずしっかりとした基礎の上に設置してください。
- 3 製品は必ず水平状態に設置してください。
- 4 屋上や崖の上など風当たりの強い場所や基礎の不安定な場所には設置しないでください。（強風時自転車の転倒などで人身事故の危険性があります）
- 5 スライド式ラックはアンカーで固定しますのでコンクリート基礎工事が必要です。コンクリート以外の場所（アスファルト）へのアンカー打ちは絶対避けてください。
- 6 アンカー打ちはコンクリートが完全に乾いた状態で行ってください。
- 7 アンカーの緩み防止のためコンクリートと製品の間やアンカー穴の中のコンクリート粉を取り除いてください。
- 8 アンカーの下穴径を厳守してください。
- 9 事故防止のためみだりに改造変更はしないでください。
- 10 組立作業の安全のため手袋など保護具を使用してください。
- 11 組立が完了した後は必ず各部分にネジの緩みがないか又、ラックがスムーズにスライドすることを確認してください。
- 12 SR-S と SR-SW の組合せる時の寸法は図面を御確認の上、施工組立してください。

〔梱包表〕

※1梱包当たりの数量

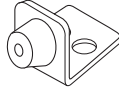
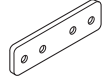
梱包 No.	梱包名	部材名	6型	R4型	R5型	R6型	R7型	R8型
①	レール	レール	2	2	2	2	2	2
		レール連結材A	3	/	/	1	1	1
		レール連結材B	/	1	1	1	1	1
		ストッパー袋	1	/	/	/	/	/
		レール連結金具袋	/	1	1	1	1	1
レールビス袋	1	1	1	1	1	1		
②	ラック低 ※1	ラック低 ※1	1	1	1	1	1	1
③	ラック高 ※2	ラック高 ※2	1	1	1	1	1	1

※1 SR-S・SWの場合ラック低A

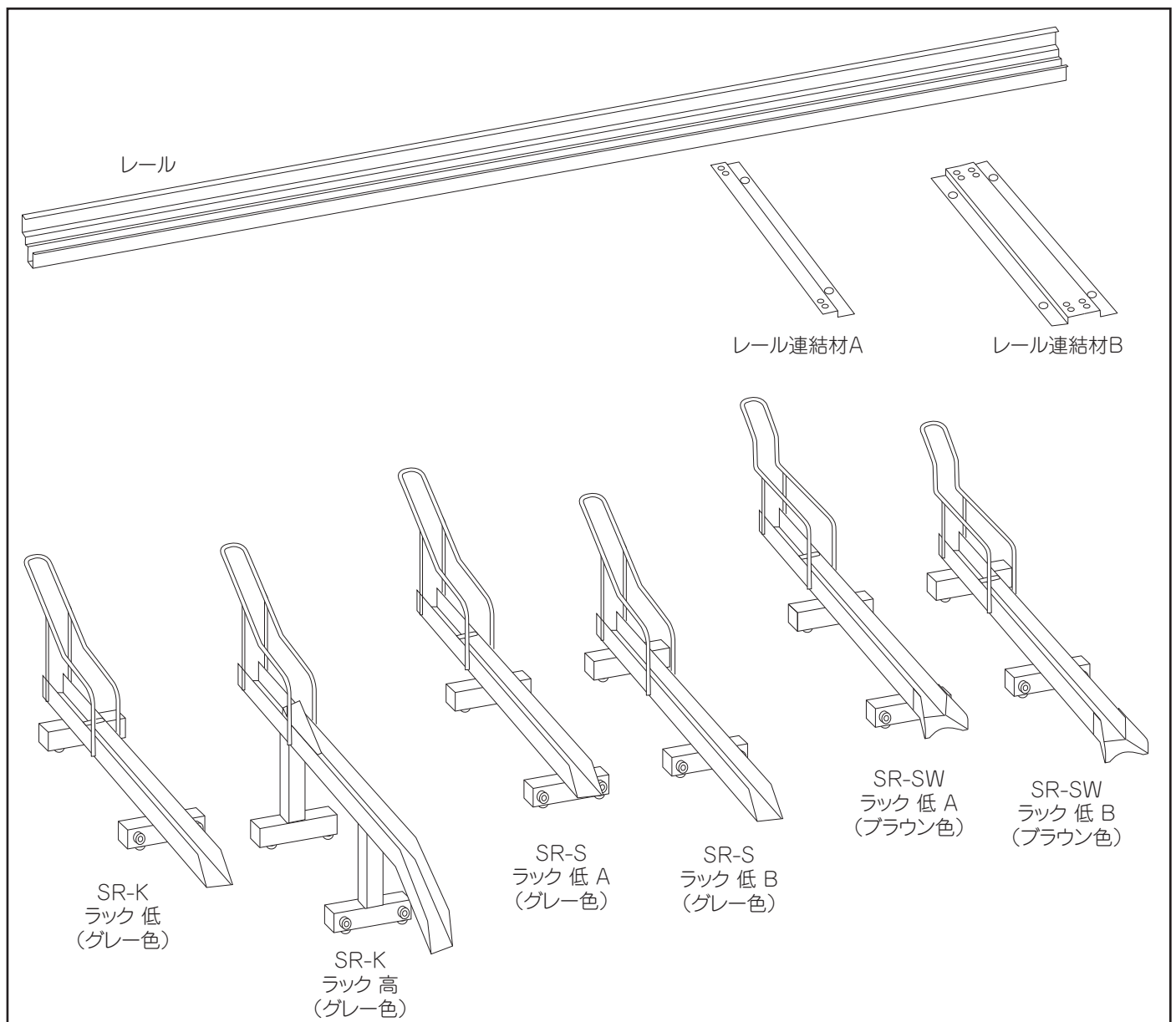
※2 SR-S・SWの場合ラック低B

〔付属部品〕

※1梱包当たりの数量

袋名	品名	部材名	6型	R4型	R5型	R6型	R7型	R8型
ストッパー袋	ストッパー		4	/	/	/	/	/
レール連結金具袋	レール連結金具		/	2	2	2	2	2
	十字穴付六角ボルト	M6×10	/	8	8	8	8	8
レールビス袋	十字穴付六角ボルト	M6×12(平ワッシャー付)	12	8	8	12	12	12

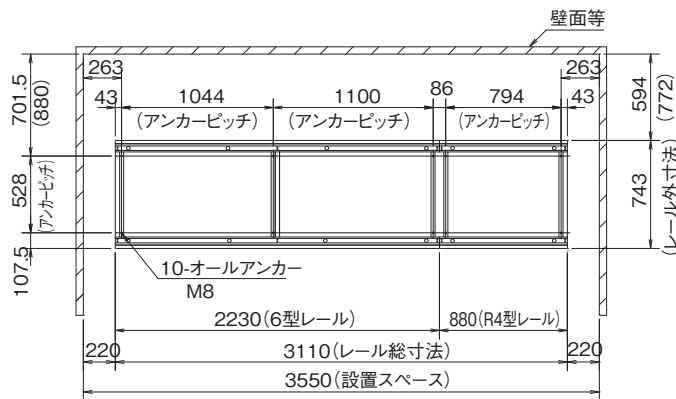
〔部材形状〕



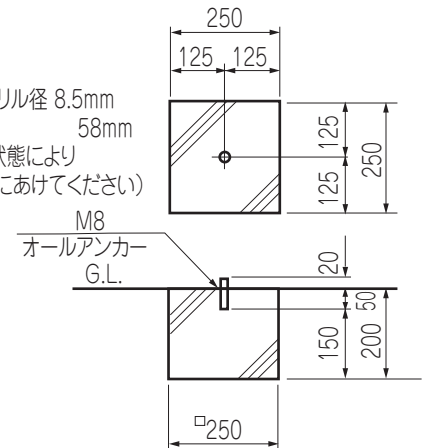
レール納まり図

SR-K・S

自転車収容台数:10台
(6型+R4型)

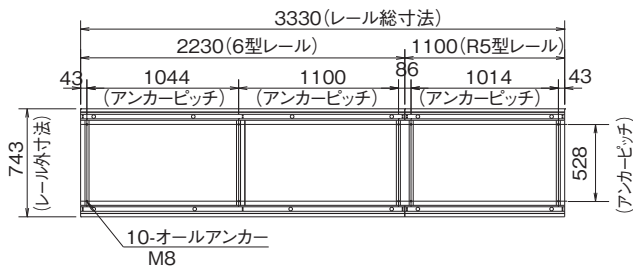


※アンカードリル径 8.5mm
穴深さ 58mm
(コンクリートの状態により
穴は多少深めにあけてください)

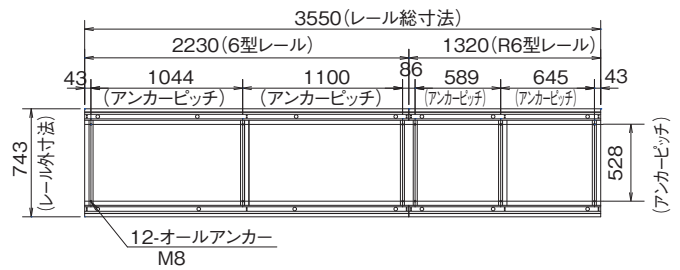


() 寸法はSR-Sになります。

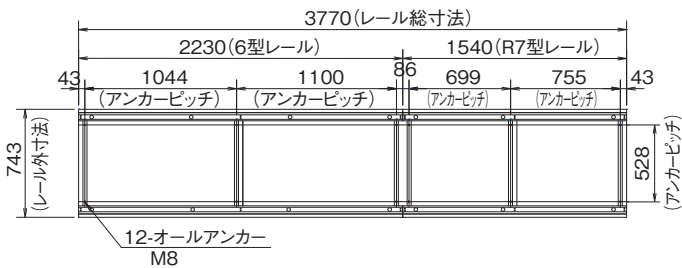
自転車収容台数:11台
(6型+R5型)



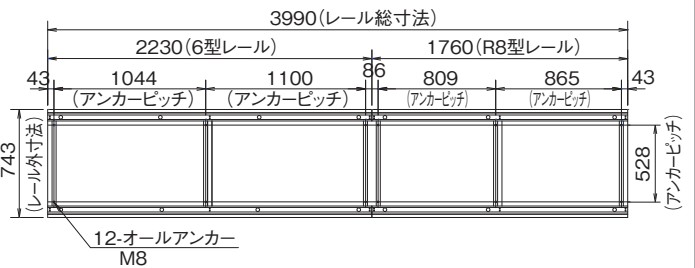
自転車収容台数:12台
(6型+R6型)



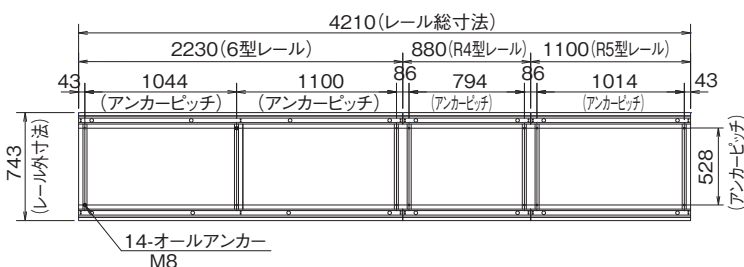
自転車収容台数:13台
(6型+R7型)



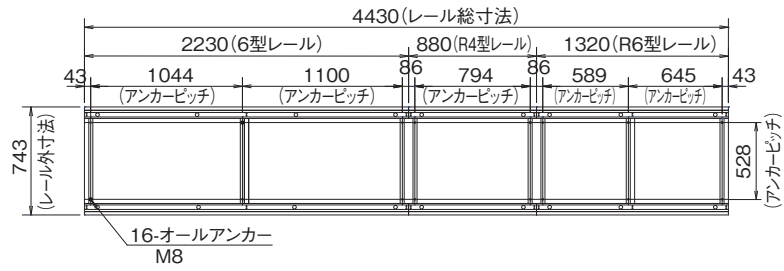
自転車収容台数:14台
(6型+R8型)



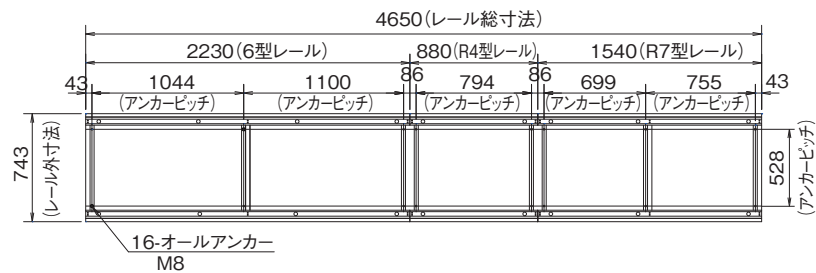
自転車収容台数:15台
(6型+R4型+R5型)



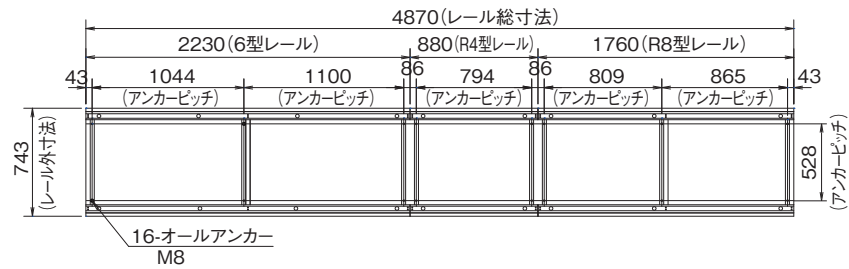
自転車収容台数:16台(6型+R4型+R6型)



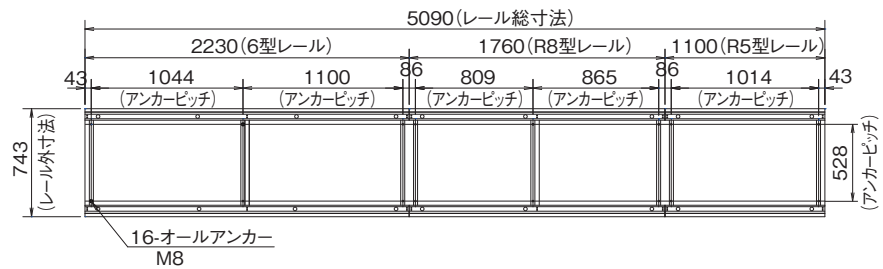
自転車収容台数:17台(6型+R4型+R7型)



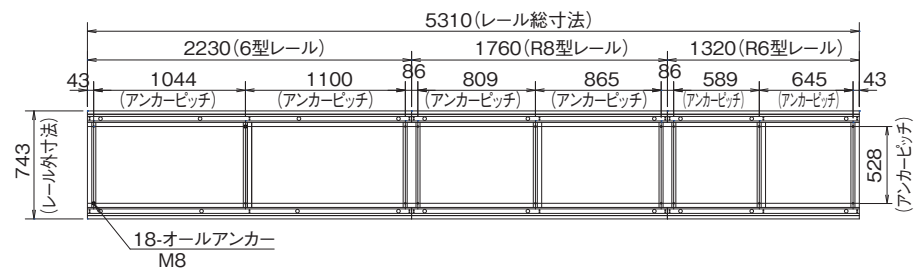
自転車収容台数:18台(6型+R4型+R8型)



自転車収容台数:19台(6型+R8型+R5型)

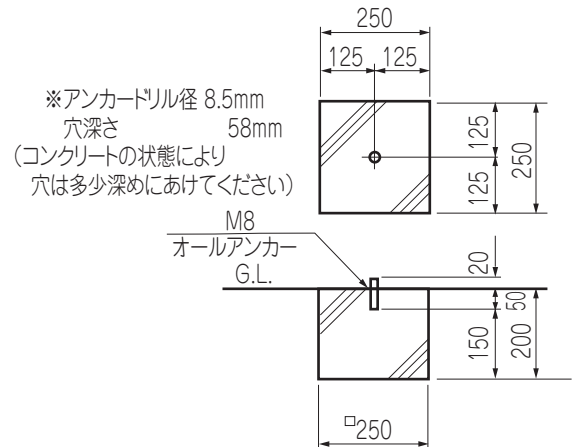
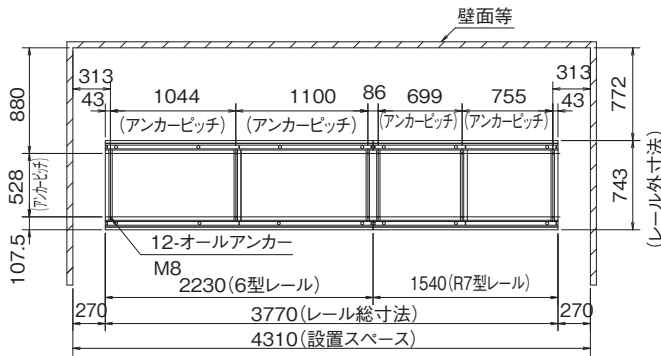


自転車収容台数:20台(6型+R8型+R6型)

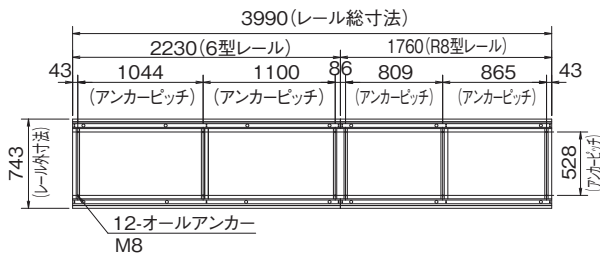


レール納まり図 **SR-SW単体設置**

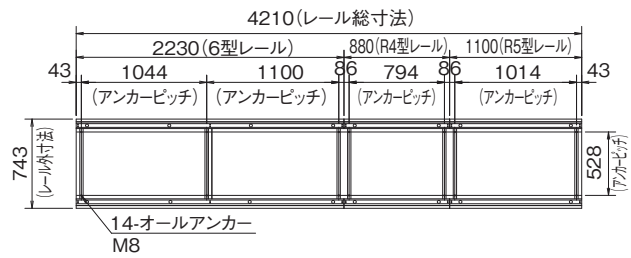
自転車収容台数:10台
(レール6型+R7型)



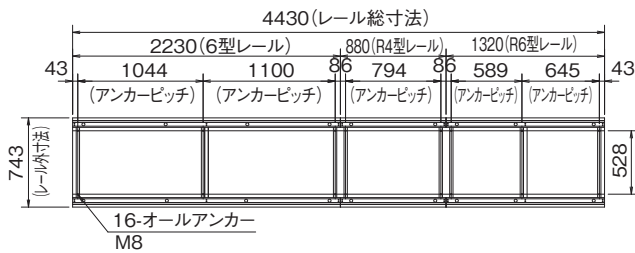
自転車収容台数:11台
(レール6型+R8型)



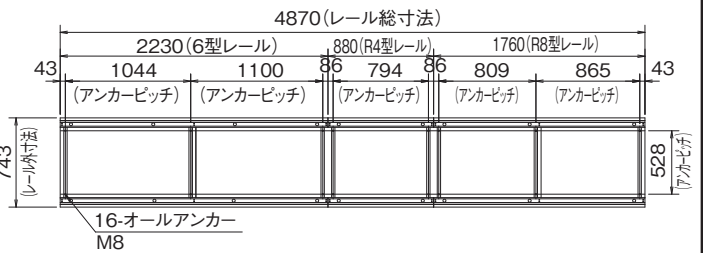
自転車収容台数:12台
(レール6型+R6型)



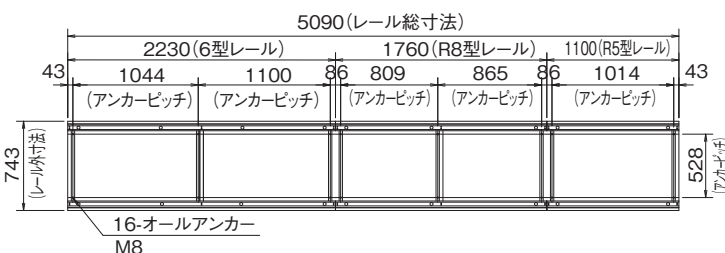
自転車収容台数:13台
(レール6型+R4型+R6型)



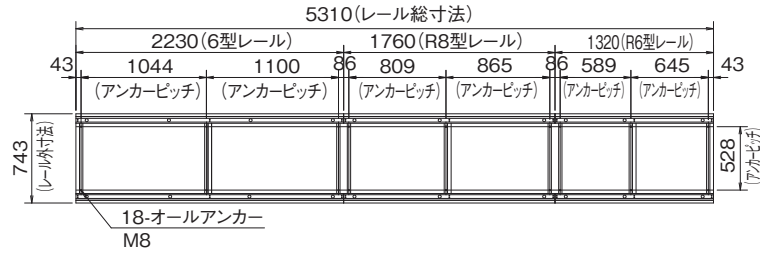
自転車収容台数:14台
(レール6型+R4型+R8型)



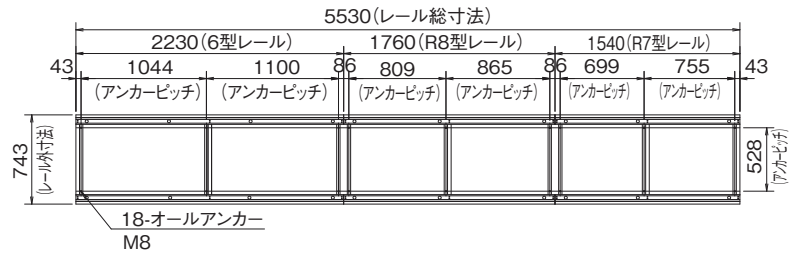
自転車収容台数:15台
(レール6型+R8型+R5型)



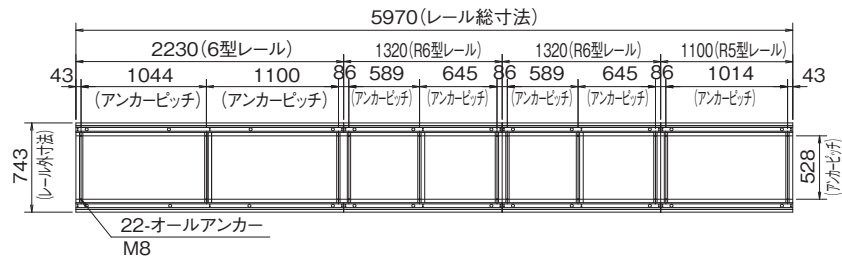
自転車収容台数: 16台(レール6型+R8型+R6型)



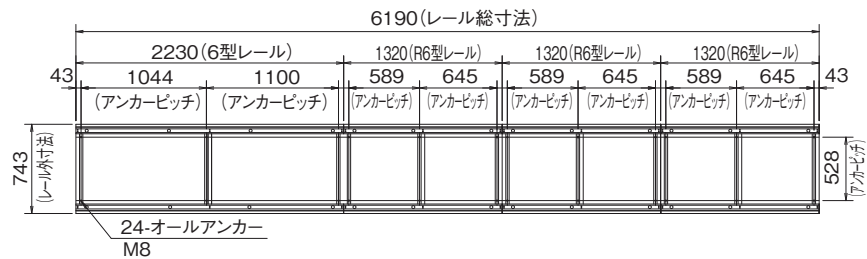
自転車収容台数: 17台(レール6型+R8型+R7型)



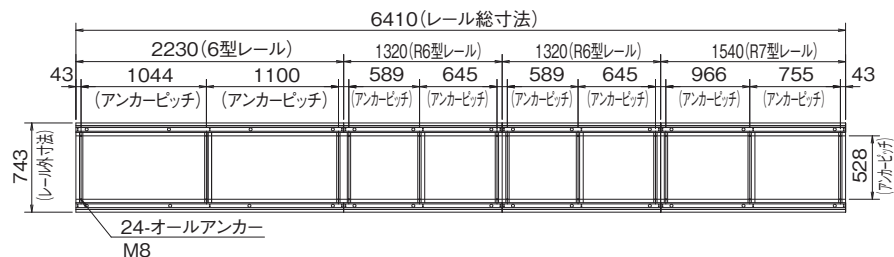
自転車収容台数: 18台(レール6型+R6型+R6型+R5型)



自転車収容台数: 19台(レール6型+R6型+R6型+R6型)



自転車収容台数: 20台(レール6型+R6型+R6型+R7型)



●型式必要数 SR-K・S

台数 \ 型式	6型	R4型	R5型	R6型	R7型	R8型	レール全長 (mm)	設置スペース (mm)
6	1						2230	2670
7	1	(1)					2450	2890
8	1	(1)					2670	3110
9	1	(1)					2890	3330
10	1	1					3110	3550
11	1		1				3330	3770
12	1			1			3550	3990
13	1				1		3770	4210
14	1					1	3990	4430
15	1	1	1				4210	4650
16	1	1		1			4430	4870
17	1	1			1		4650	5090
18	1	1				1	4870	5310
19	1		1			1	5090	5530
20	1			1		1	5310	5750

※自転車収納台数7台～9台は6+R4型を上記レール全長寸法に切断してください。

※自転車収納台数5台以下を設置する場合はラックが1本減る毎に設置スペースが220mmせまくなります。
又6型のレールを220mm切断してください。

●型式必要数 SR-SW単体設置

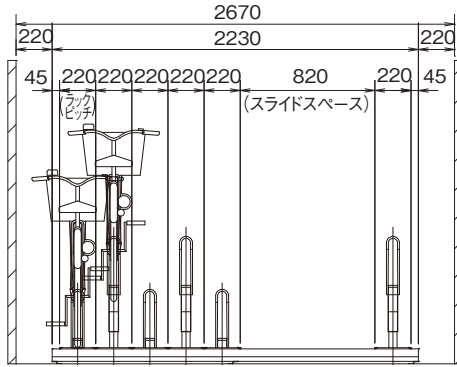
台数 \ 型式	6型	R4型	R5型	R6型	R7型	R8型	レール全長 (mm)	設置スペース (mm)
6	(1)	1					2530	3070
7	(1)	1					2800	3340
8	(1)	1					3070	3610
9	1			1			3550	4090
10	1				1		3770	4310
11	1					1	3990	4530
12	1	1	1				4210	4750
13	1	1		1			4430	4970
14	1	1				1	4870	5410
15	1		1			1	5090	5630
16	1			1		1	5310	5850
17	1				1	1	5530	6070
18	1		1	2			5970	6510
19	1			3			6190	6730
20	1			2	1		6410	6950

※自転車収納台数6台～8台は6+R4型上記レール全長寸法に切断してください。

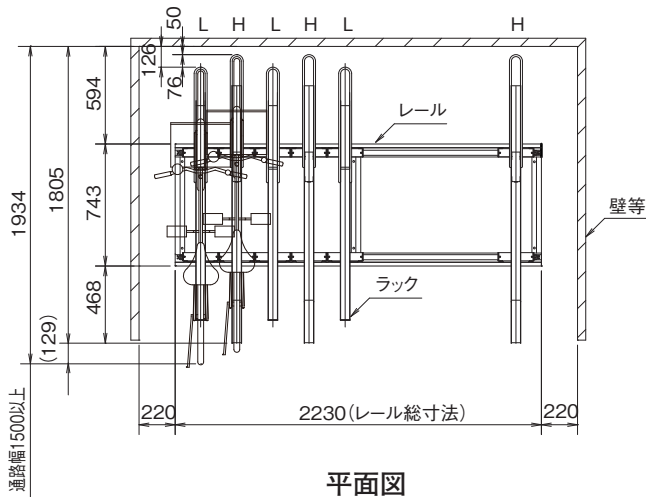
※自転車収納台数4台の時は6型レールを設置し、5台の時は6+R4型を2260mmに加工切断してください。

● 寸法図

SR-K

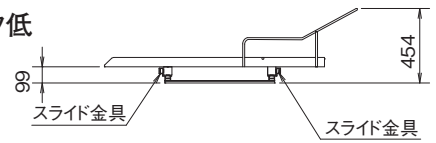


正面図

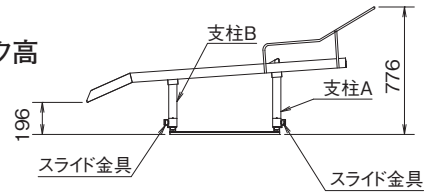


平面図

ラック低

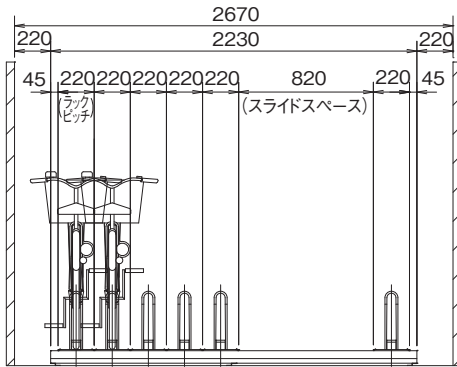


ラック高

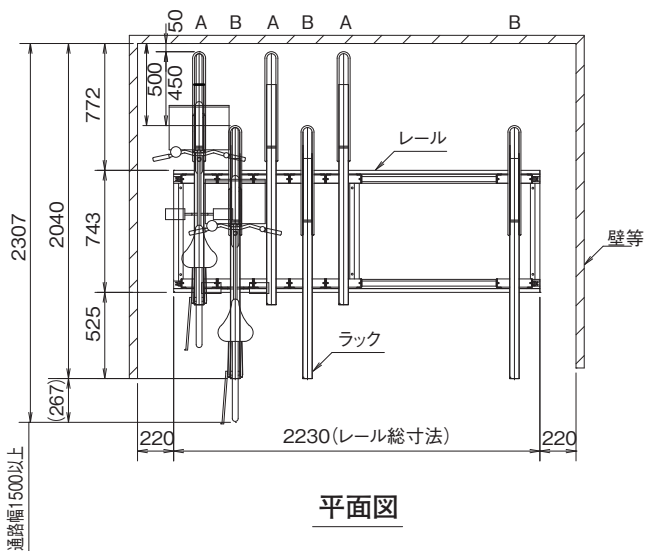


側面図

SR-S

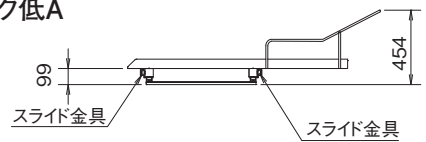


正面図

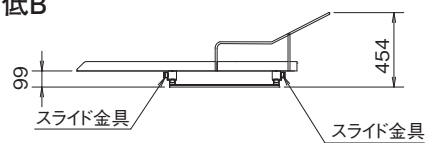


平面図

ラック低A

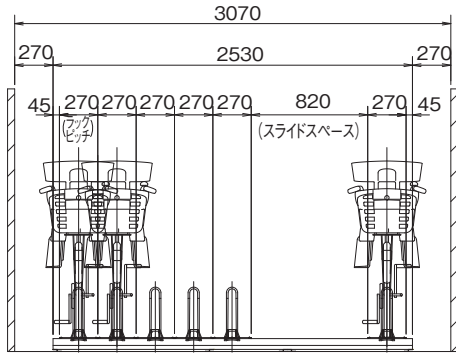


ラック低B

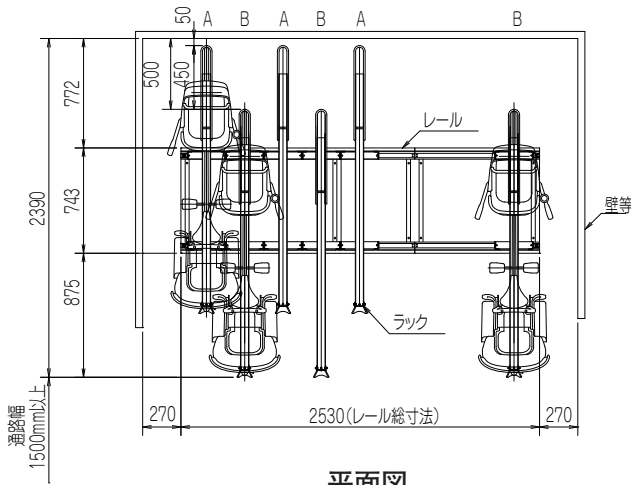


側面図

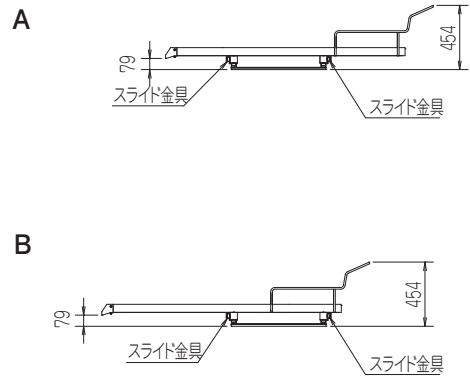
SR-SW



正面図



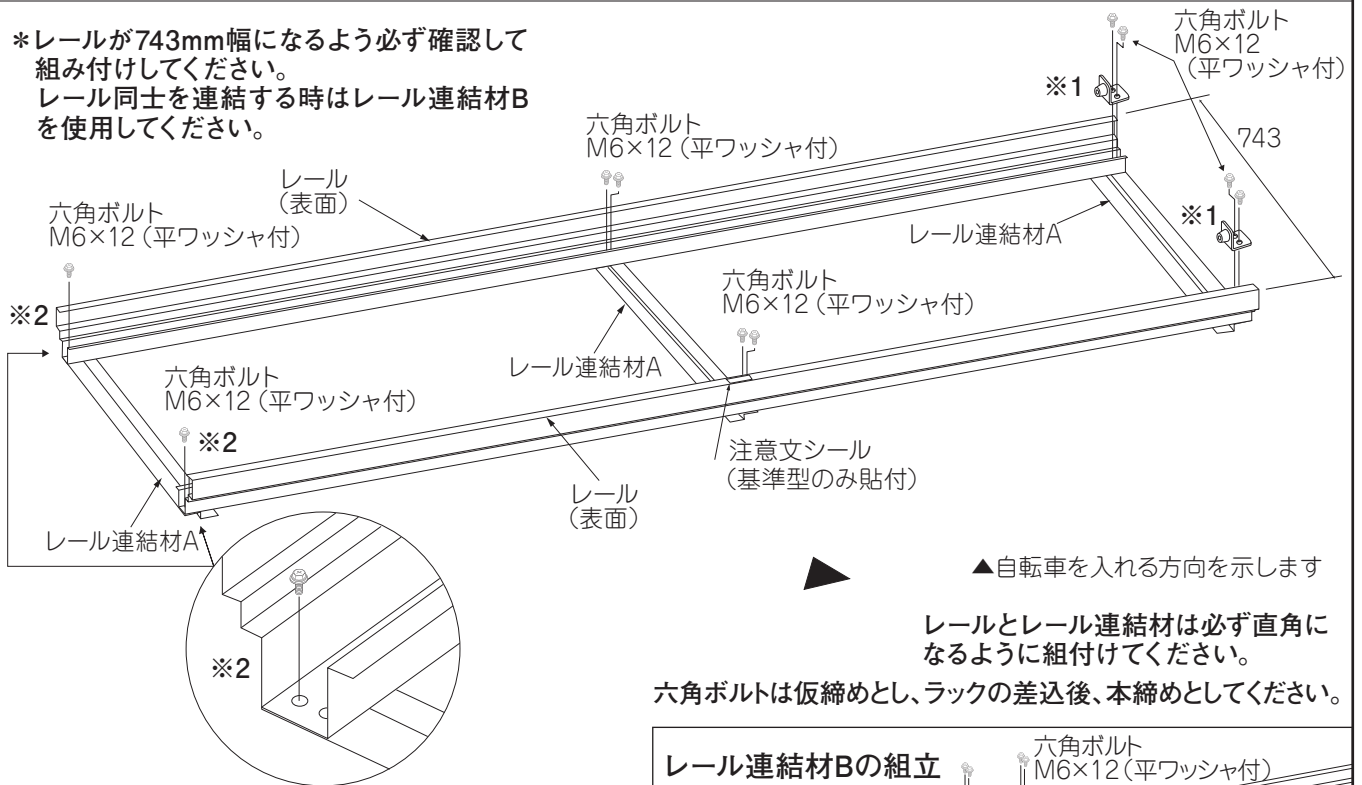
平面図



側面図

① レールの組立

*レールが743mm幅になるよう必ず確認して組み付けしてください。
レール同士を連結する時はレール連結材Bを使用してください。



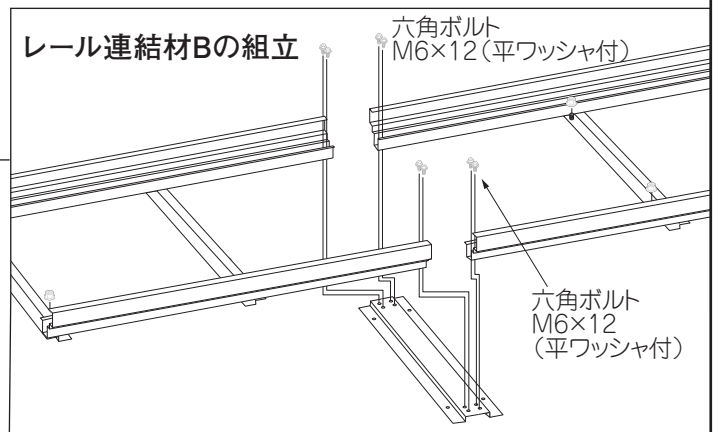
▲自転車を入れる方向を示します

レールとレール連結材は必ず直角になるように組付けてください。

六角ボルトは仮締めとし、ラックの差込後、本締めとしてください。

※1 ストッパーは左右片側のみ取付けしてください。
※2 ストッパーを取付しない片側は1ヶ所を仮締めしてください。

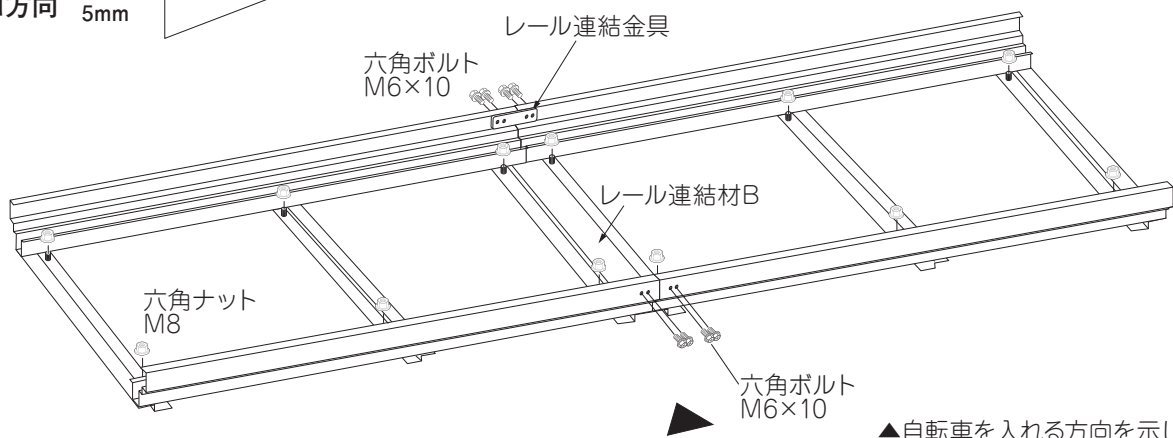
レール連結材取付方向



② レールの施工

*レールは必ず水平に施工してください。
勾配がある場合はライナーなどでレベル調整をしてください。
勾配の基準は奥行方向1.0%以下、間口方向0.5%になります。

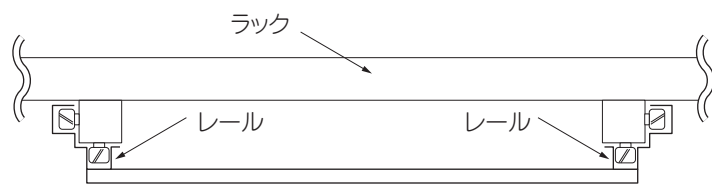
(例) 間口方向 5mm
1000mm



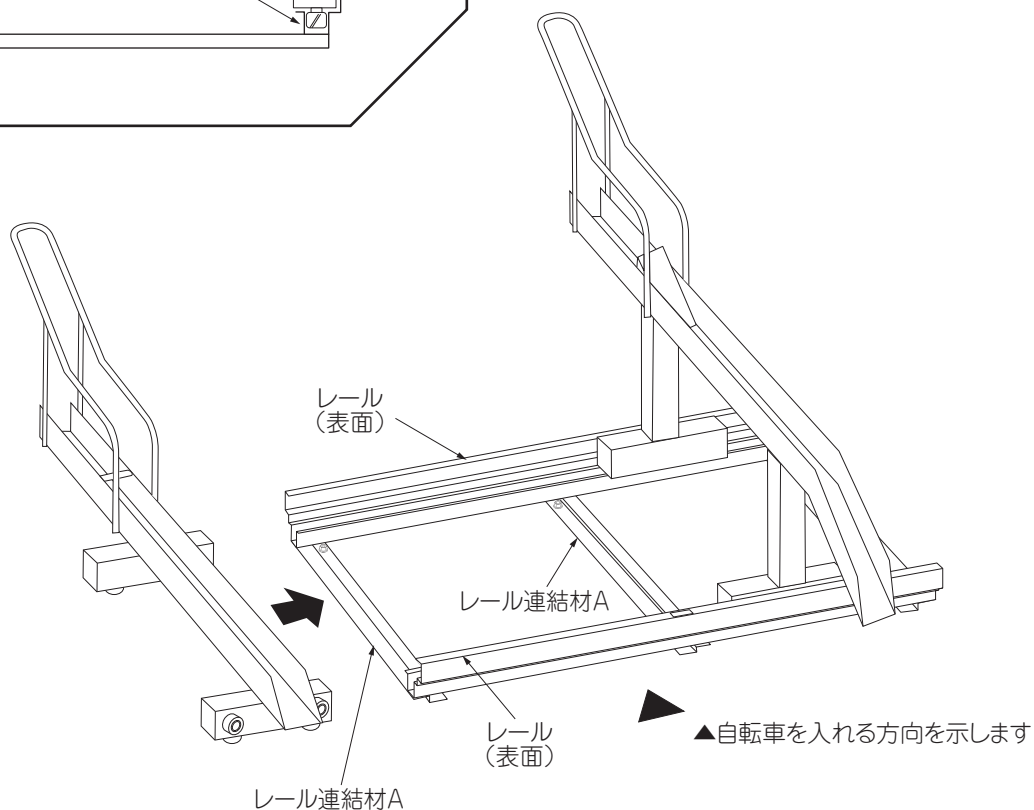
▲自転車を入れる方向を示します

アンカーを所定の位置 (P4~P5参照) に施工し、レールを六角ナット (M8) にて固定してください。

③ ラックの差し込み ~ラックをレールに差し込みます

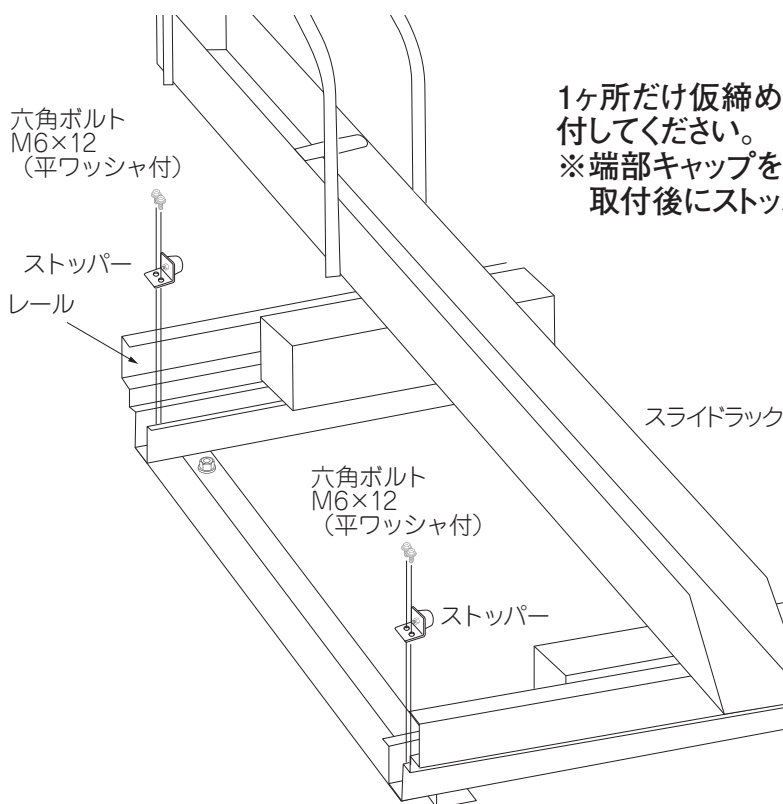


ラックの差込後、レールとレール連結材をつなぐ六角ボルトを本締めしてください。



※ラックの配列はP7を参照してください。絵はSR-Kですが、S・SW共に組立ては同じです。

④ ゴム足(ストッパー)の組立



1ヶ所だけ仮締めした側にストッパーを追加し取付してください。

※端部キャップを取付する場合は、端部キャップ取付後にストッパーを取付して下さい。

スライドラックを組み付け後、必ず動作を確認してください。