



アコーディオン門扉

バリューアコー A型・A2型
(キャスタータイプ)

取付・取扱説明書

四国化成の製品をお買いあげいただきありがとうございます。
末永くご愛用いただくために、この「取付・取扱説明書」をよくお読みいただき正しい施工
とご使用をお願いします。

施工は専門業者が行ってください。専門知識のない方が施工されますと不具合発生の原因となることがあります。

施工上の注意事項

アルミ製品は施工時の取扱いによっては異常腐食をおこし、思わぬトラブルとなりますので、施工にあたっては次のような点に注意してください。

1. モルタル用に海砂を使用されますと、塩分が多量に含まれており腐食の原因になりますので、その使用を避けていただくか、十分水洗いしたものを使用してください。
2. モルタルやコンクリートの抽出液が、工事中に製品の表面に流れないように注意してください。抽出液は強アルカリ性で、しみやむら等の外観不良や腐食の原因となります。
3. モルタルやコンクリートの急結剤は、腐食の発生や促進作用があるので、その使用を避けていただくか、塩化カルシウムや塩素系の化合物、硅酸ナトリウム等の入っていないものを使用してください。
4. 施工時に製品の表面に付着したモルタルやコンクリート等は速やかに清掃してください。また、表面にキズをつけますと腐食しやすくなりますので、取扱いには十分に注意してください。
5. アルミ製品と銅板やラスの異種金属が接触しないようにしてください。接触する場合にはビニールテープ等を貼るか、塗料等で絶縁処理をしてください。
6. 腐食の恐れのある接着剤や化学薬品を施工上使用する場合は、接触しないようにしていただくか、接触する部分を完全に養生してください。
7. 製品の埋め込み深さは、施工場所によって(軟弱な地盤など)、基礎部コンクリートの量(体積)を十分配慮してください。
8. 錠と錠受けの調整
工事完了後、錠金具(ツインラッチ錠・錠受け)の調整を行ってください。
9. 施工完了後の引渡しをする時にお客様に正しく使用して頂くために、取付・取扱説明書を渡していただき、使用方法、保守・点検等の説明をお願いします。
10. その他
 - 1) 取付作業をしたねじ類の締め具合をもう一度確かめてください。
 - 2) 扉の開閉テストをして、軽快さを確かめてください。
 - 3) 柱の埋設時には、本体の最大幅を考慮してください。
 - 4) みだりに改造、変更は避けてください。
 - 5) キャスターの走行面は水平に仕上げてください。

この取付・取扱説明書は、工事完了後お客様にお渡しください。

施工の前に

ダンボールケースには、下記の品が梱包されていますのでそれぞれお買い上げの型式に従って、梱包数と部品をお確かめください。

梱包組合せ表

バリューアコーA型 片開き

梱包名称	片開き														
	140S	170S	200S	230S	260S	290S	320S	350S	380S	410S	440S	470S	500S	530S	560S
	4P	5P	6P	7P	8P	9P	10P	11P	12P	13P	14P	15P	16P	17P	18P
バリューアコーA型	本体 140	本体 170	本体 200	本体 230	本体 260	本体 290	本体 320	本体 350	本体 380	本体 410	本体 440	本体 470	本体 500	本体 530	本体 560
A片開き柱	1	1	1	1	1	1	1	1	1	1	1	1	1	1	1
梱包数 合計	2	2	2	2	2	2	2	2	2	2	2	2	2	2	2

バリューアコーA型 両開き

梱包名称	両開き								
	270W	330W	390W	450W	510W	570W	630W	690W	750W
	4P× 2	5P× 2	6P× 2	7P× 2	8P× 2	9P× 2	10P× 2	11P× 2	12P× 2
バリューアコーA型	本体 140	本体 170	本体 200	本体 230	本体 260	本体 290	本体 320	本体 350	本体 380
A両開き柱	1	1	1	1	1	1	1	1	1
梱包数 合計	3	3	3	3	3	3	3	3	3

バリューアコーA型 両開き親子

梱包名称	両開き親子													
	F300W	F330W	F360W	F390W	F420W	F450W	F480W	F510W	F540W	F570W	F600W	F630W	F660W	F690W
	4P+ 5P	4P+ 6P	4P+ 7P	4P+ 8P	4P+ 9P	4P+ 10P	4P+ 11P	4P+ 12P	4P+ 13P	4P+ 14P	4P+ 15P	4P+ 16P	4P+ 17P	4P+ 18P
バリューアコーA型	本体 140	本体 140	本体 140	本体 140	本体 140	本体 140	本体 140	本体 140	本体 140	本体 140	本体 140	本体 140	本体 140	本体 140
A両開き柱	1	1	1	1	1	1	1	1	1	1	1	1	1	1
梱包数 合計	3	3	3	3	3	3	3	3	3	3	3	3	3	3

バリューアコーA型 片開き

梱包名称	片開き																				
	140S	160S	180S	200S	220S	240S	260S	280S	300S	320S	340S	360S	380S	400S	420S	440S	460S	480S	500S	520S	540S
	6P	7P	8P	9P	10P	11P	12P	13P	14P	15P	16P	17P	18P	19P	20P	21P	22P	23P	24P	25P	26P
バリューアコーA型	本体 140	本体 160	本体 180	本体 200	本体 220	本体 240	本体 260	本体 280	本体 300	本体 320	本体 340	本体 360	本体 380	本体 400	本体 420	本体 440	本体 460	本体 480	本体 500	本体 520	本体 540
A片開き柱	1	1	1	1	1	1	1	1	1	1	1	1	1	1	1	1	1	1	1	1	1
梱包数 合計	2	2	2	2	2	2	2	2	2	2	2	2	2	2	2	2	2	2	2	2	2

バリューアコーA型 両開き

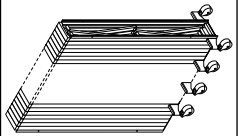
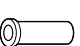


梱包名称	両開き													
	270W	310W	350W	390W	430W	470W	510W	550W	590W	630W	670W	710W	750W	790W
	6P× 2	7P× 2	8P× 2	9P× 2	10P× 2	11P× 2	12P× 2	13P× 2	14P× 2	15P× 2	16P× 2	17P× 2	18P× 2	19P× 2
バリューアコーA型	本体 140	本体 160	本体 180	本体 200	本体 220	本体 240	本体 260	本体 280	本体 300	本体 320	本体 340	本体 360	本体 380	本体 400
A両開き柱	1	1	1	1	1	1	1	1	1	1	1	1	1	1
梱包数 合計	3	3	3	3	3	3	3	3	3	3	3	3	3	3

バリューアコーA型 両開き親子

梱包名称	両開き親子																			
	F290W	F310W	F330W	F350W	F370W	F390W	F410W	F430W	F450W	F470W	F490W	F510W	F530W	F550W	F570W	F590W	F610W	F630W	F650W	F670W
	6P+ 7P	6P+ 8P	6P+ 9P	6P+ 10P	6P+ 11P	6P+ 12P	6P+ 13P	6P+ 14P	6P+ 15P	6P+ 16P	6P+ 17P	6P+ 18P	6P+ 19P	6P+ 20P	6P+ 21P	6P+ 22P	6P+ 23P	6P+ 24P	6P+ 25P	6P+ 26P
バリューアコーA型	本体 140	本体 140	本体 140	本体 140	本体 140	本体 140	本体 140	本体 140	本体 140	本体 140	本体 140	本体 140	本体 140	本体 140	本体 140	本体 140	本体 140	本体 140	本体 140	本体 140
A両開き柱	1	1	1	1	1	1	1	1	1	1	1	1	1	1	1	1	1	1	1	1
梱包数 合計	3	3	3	3	3	3	3	3	3	3	3	3	3	3	3	3	3	3	3	3

梱包内容詳細表

本体梱包

名称	形状	数量
A1(A2) 門扉 本体		1
落とし棒受けパイプ		A型 200mmで 2ヶ 380mmで 3ヶ 560mmで 4ヶ A型 200mmで 2ヶ 380mmで 3ヶ 540mmで 4ヶ
取付・取扱説明書		1
「お客様へ」注意書		1

支柱梱包

名称	形状	数量	
		片開き柱	両開き柱
A(A2)移動柱(掛側)		1	1
A(A2)移動柱(受側)			1
A1(A2)回転柱		1	2
戸当り柱		1	
吊元柱		1	2
袋入 ヒンジボルトセット		2	4
袋入 クッションゴム		2	4
袋入 ナベドリルネジ 4x13		1	2
袋入 ヒンジキャップ		2	4
袋入 トラストッピング 5x10t		3	6
取付・取扱説明書		1	1

施工の手順

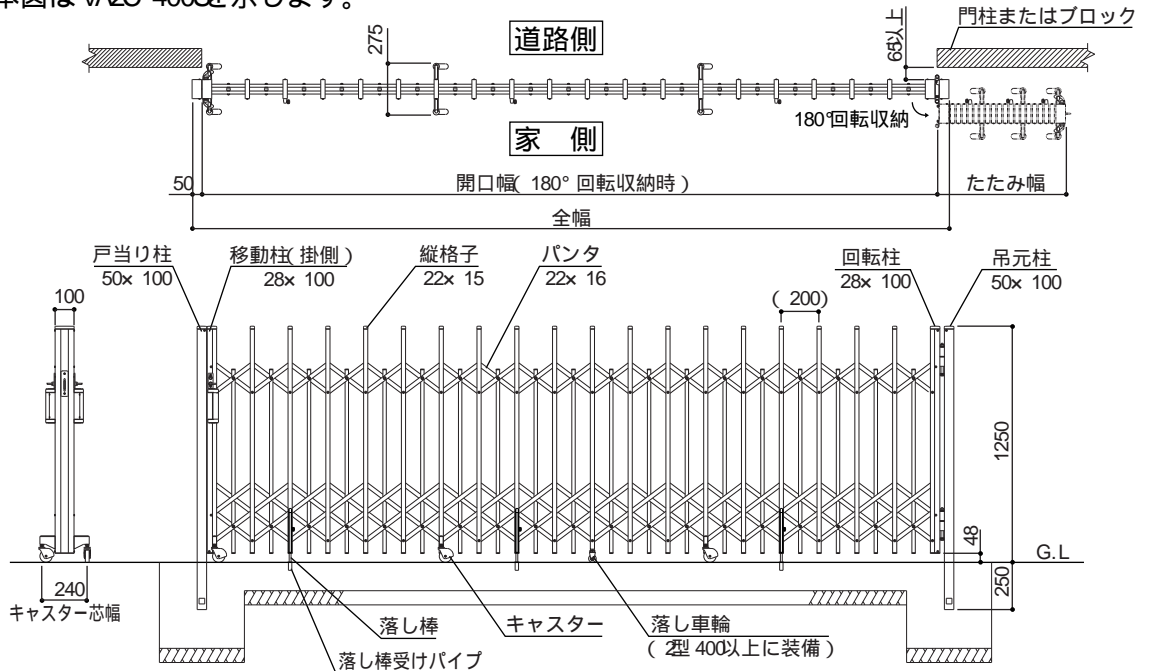
施工は、番号順(**1** **2** ... **9**)に作業してください。

据えつけ図(片開きの場合は右施錠〔道路側から見て右側に錠金具を取りつけ〕を表記しています。)

(例)バリューアコーA型 片開き

片開き完成図

・(例)本図はVA2C-400Sを示します。



注基礎は現場の状況に応じて大きさ、深さ等を考慮してください。

標準型式寸法表

バリューアコーA型

片開き	(mm)		
型式	全幅	たたみ幅	開口幅
VA1C-140S	1,405	250	1,280
VA1C-170S	1,705	270	1,580
VA1C-200S	2,005	290	1,880
VA1C-230S	2,305	320	2,180
VA1C-260S	2,605	340	2,480
VA1C-290S	2,905	360	2,780
VA1C-320S	3,205	390	3,080
VA1C-350S	3,505	410	3,380
VA1C-380S	3,805	430	3,680
VA1C-410S	4,105	460	3,980
VA1C-440S	4,405	480	4,280
VA1C-470S	4,705	500	4,580
VA1C-500S	5,005	520	4,880
VA1C-530S	5,305	550	5,180
VA1C-560S	5,605	570	5,480

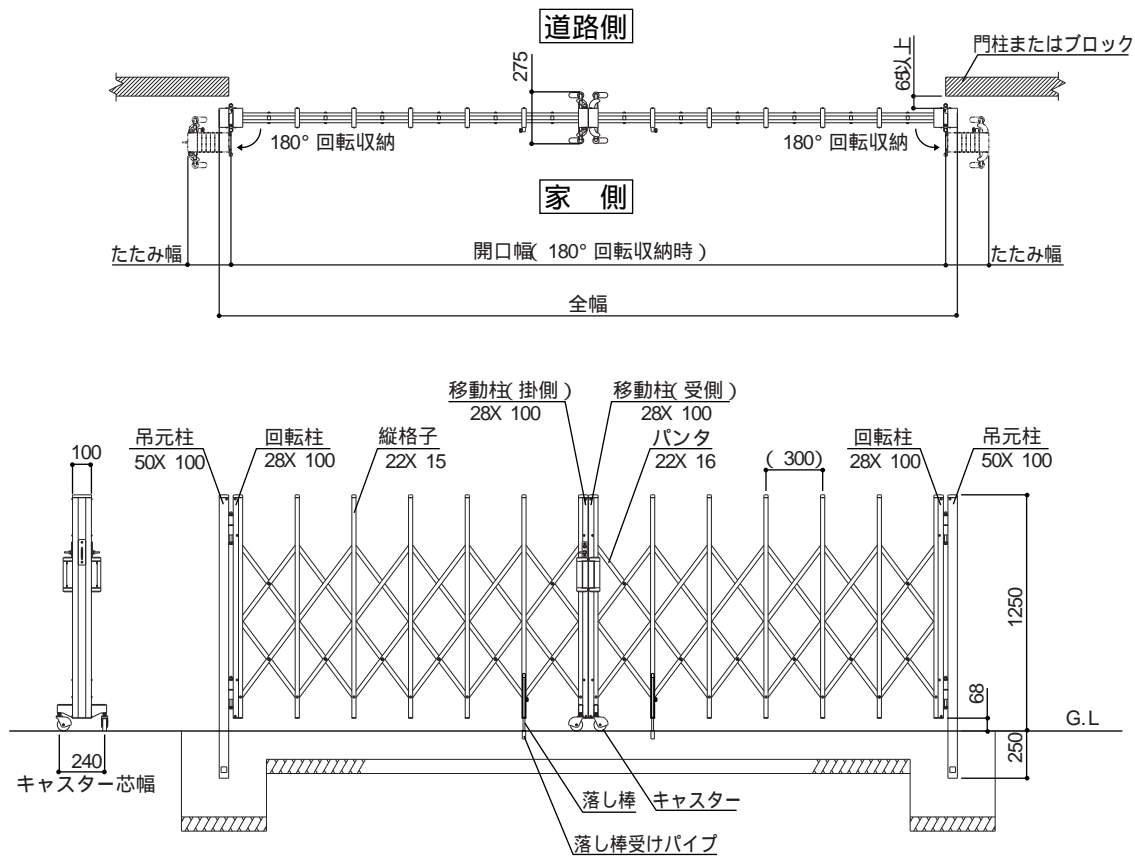
バリューアコーA2型

片開き	(mm)		
型式	全幅	たたみ幅	開口幅
VA2C-140S	1,405	340	1,280
VA2C-160S	1,605	370	1,480
VA2C-180S	1,805	400	1,680
VA2C-200S	2,005	430	1,880
VA2C-220S	2,205	460	2,080
VA2C-240S	2,405	490	2,280
VA2C-260S	2,605	520	2,480
VA2C-280S	2,805	550	2,680
VA2C-300S	3,005	580	2,880
VA2C-320S	3,205	610	3,080
VA2C-340S	3,405	640	3,280
VA2C-360S	3,605	670	3,480
VA2C-380S	3,805	700	3,680
VA2C-400S	4,005	730	3,880
VA2C-420S	4,205	760	4,080
VA2C-440S	4,405	790	4,280
VA2C-460S	4,605	820	4,480
VA2C-480S	4,805	850	4,680
VA2C-500S	5,005	880	4,880
VA2C-520S	5,205	910	5,080
VA2C-540S	5,405	940	5,280

(例)バリューアコー A型 両開き

両開き完成図

・(例)本図はVA1C-390Wを示します。



注)基礎は現場の状況に応じて大きさ、深さ等を考慮してください。

標準型式寸法表

バリューアコー A型

両開き (mm)			
型式	全幅	たたみ幅	開口幅
VA1C-270W	2,705	250× 2	2,560
VA1C-330W	3,305	270× 2	3,160
VA1C-390W	3,905	290× 2	3,760
VA1C-450W	4,505	320× 2	4,360
VA1C-510W	5,105	340× 2	4,960
VA1C-570W	5,705	360× 2	5,560
VA1C-630W	6,305	390× 2	6,160
VA1C-690W	6,905	410× 2	6,760
VA1C-750W	7,505	430× 2	7,360

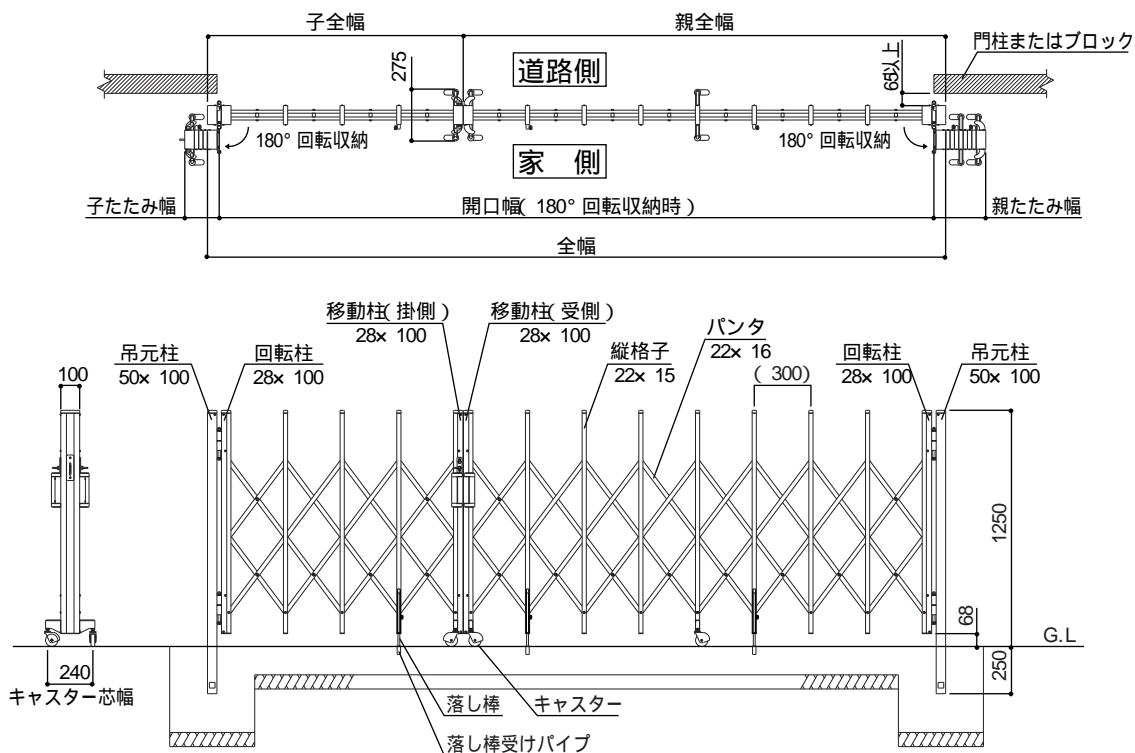
バリューアコー A2型

両開き (mm)			
型式	全幅	たたみ幅	開口幅
VA2C-270W	2,705	340× 2	2,560
VA2C-310W	3,105	370× 2	2,960
VA2C-350W	3,505	400× 2	3,360
VA2C-390W	3,905	430× 2	3,760
VA2C-430W	4,305	460× 2	4,160
VA2C-470W	4,705	490× 2	4,560
VA2C-510W	5,105	520× 2	4,960
VA2C-550W	5,505	550× 2	5,360
VA2C-590W	5,905	580× 2	5,760
VA2C-630W	6,305	610× 2	6,160
VA2C-670W	6,705	640× 2	6,560
VA2C-710W	7,105	670× 2	6,960
VA2C-750W	7,505	700× 2	7,360
VA2C-790W	7,905	730× 2	7,760

(例)バリューアコー A型 両開き親子

両開き親子完成図

・(例)本図は VA1C-F390W を示します。



注)基礎は現場の状況に応じて大きさ、深さ等を考慮してください。

標準型式寸法表

バリューアコー A型

両開き親子

(mm)

型式	全幅	親全幅	子全幅	親 たたみ幅	子 たたみ幅	開口幅
VA1C-F300W	3,005	1,652	1,352	270	250	2,860
VA1C-F330W	3,305	1,952	1,352	290	250	3,160
VA1C-F360W	3,605	2,252	1,352	320	250	3,460
VA1C-F390W	3,905	2,552	1,352	340	250	3,760
VA1C-F420W	4,205	2,852	1,352	360	250	4,060
VA1C-F450W	4,505	3,152	1,352	390	250	4,360
VA1C-F480W	4,805	3,452	1,352	410	250	4,660
VA1C-F510W	5,105	3,752	1,352	430	250	4,960
VA1C-F540W	5,405	4,052	1,352	460	250	5,260
VA1C-F570W	5,705	4,352	1,352	480	250	5,560
VA1C-F600W	6,005	4,652	1,352	500	250	5,860
VA1C-F630W	6,305	4,952	1,352	520	250	6,160
VA1C-F660W	6,605	5,252	1,352	550	250	6,460
VA1C-F690W	6,905	5,552	1,352	570	250	6,760

バリューアコー A2型

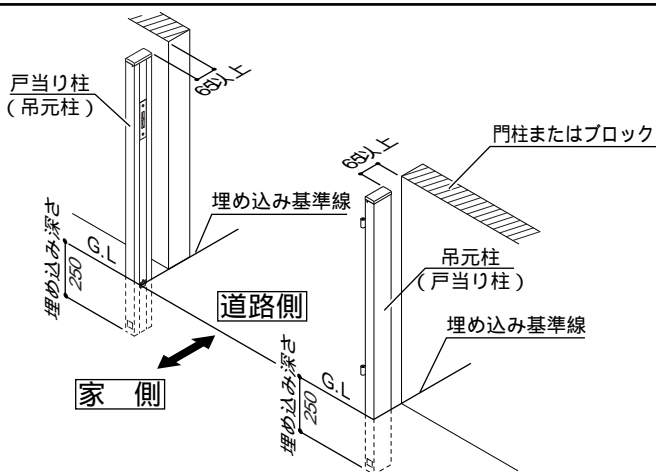
両開き親子

(mm)

型式	全幅	親全幅	子全幅	親 たたみ幅	子 たたみ幅	開口幅
VA2C-F290W	2,905	1,552	1,352	370	340	2,760
VA2C-F310W	3,105	1,752	1,352	400	340	2,960
VA2C-F330W	3,305	1,952	1,352	430	340	3,160
VA2C-F350W	3,505	2,152	1,352	460	340	3,360
VA2C-F370W	3,705	2,352	1,352	490	340	3,560
VA2C-F390W	3,905	2,552	1,352	520	340	3,760
VA2C-F410W	4,105	2,752	1,352	550	340	3,960
VA2C-F430W	4,305	2,952	1,352	580	340	4,160
VA2C-F450W	4,505	3,152	1,352	610	340	4,360
VA2C-F470W	4,705	3,352	1,352	640	340	4,560
VA2C-F490W	4,905	3,552	1,352	670	340	4,760
VA2C-F510W	5,105	3,752	1,352	700	340	4,960
VA2C-F530W	5,305	3,952	1,352	730	340	5,160
VA2C-F550W	5,505	4,152	1,352	760	340	5,360
VA2C-F570W	5,705	4,352	1,352	790	340	5,560
VA2C-F590W	5,905	4,552	1,352	820	340	5,760
VA2C-F610W	6,105	4,752	1,352	850	340	5,960
VA2C-F630W	6,305	4,952	1,352	880	340	6,160
VA2C-F650W	6,505	5,152	1,352	910	340	6,360
VA2C-F670W	6,705	5,352	1,352	940	340	6,560

1 戸当り柱・吊元柱の埋設

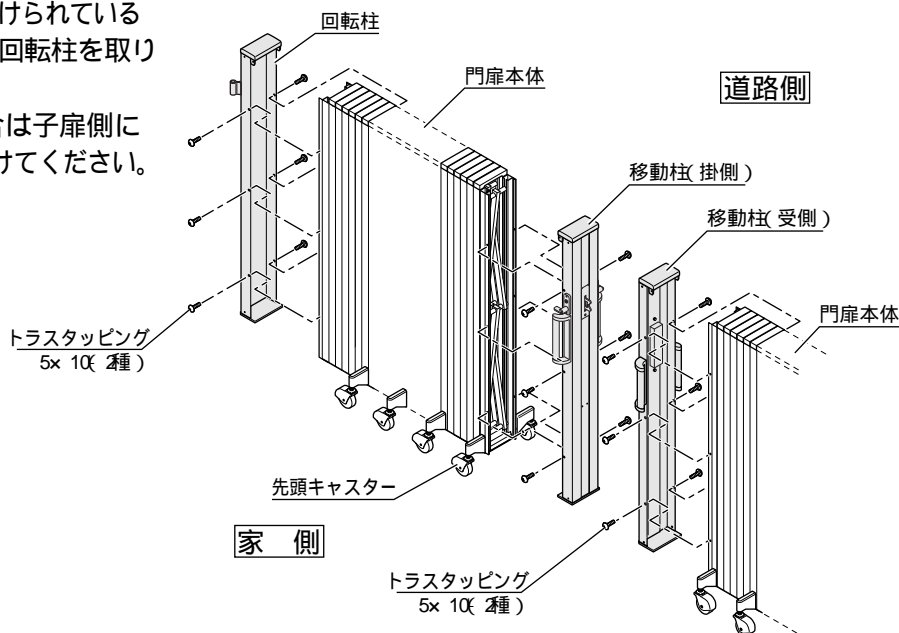
1.P3 4 5 標準型式寸法表 と 完成図 を参考に柱の埋込み位置を決定し、埋込み基準線まで埋込んでください。



注)本図は片開き右施錠の場合です。

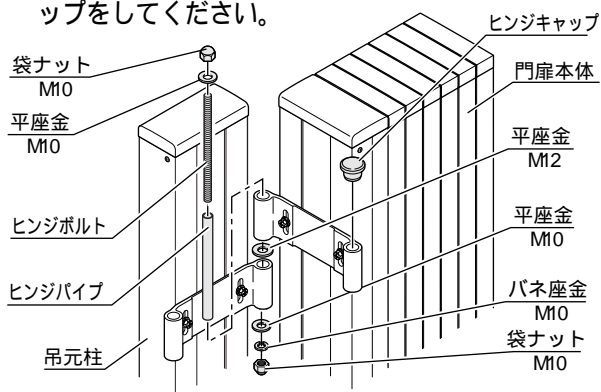
2 移動柱・回転柱の取り付け

1.先頭キャスターが取り付けられている側に移動柱、反対側に回転柱を取りつけてください。
両開き親子仕様の場合は子扉側に移動柱(掛側)を取りつけてください。



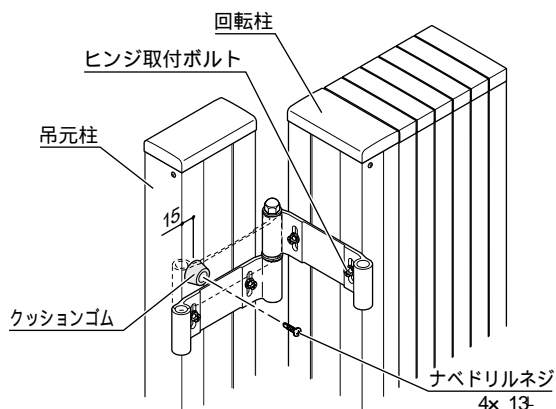
3 本体の取り付け

1.コンクリート硬化後、門扉本体と吊元柱をヒンジボルト上下2ヶ所で取りつけてください。ヒンジボルトの取りつかないところはヒンジキャップをしてください。



4 クッションゴムの取り付け

1.吊元柱に回転柱のヒンジ取付ボルトと同じ高さにクッションゴムを上下共に取りつけてください。

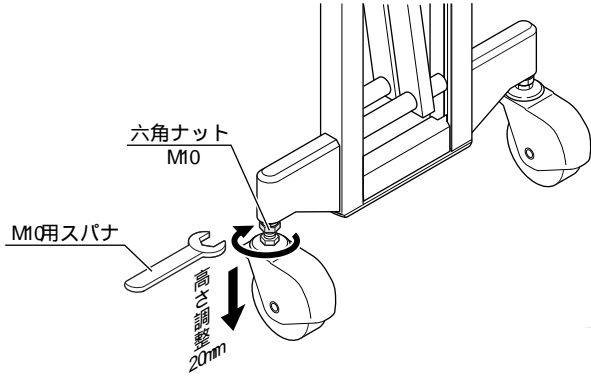


5 キャスターの高さ調整

1 水勾配の調整

道路側と家側で水勾配がある場合は、キャスターが浮かないように高さ調整を行ってください。

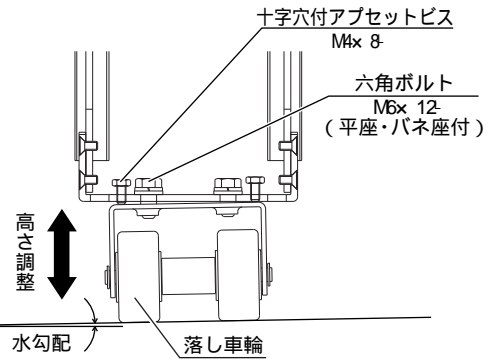
下方向に 20mm調整が可能です。



6 落とし車輪の調整 (A型 400\$以上の場合)

1 水勾配の調整

六角ボルト M6x 12〔平座・バネ座付〕2カ所〕をゆるめます。地面の勾配に合わせて、十字穴付アプセットビス M4x 8〔4カ所〕で調整します。ゆるめた六角ボルトを再度締めてください。

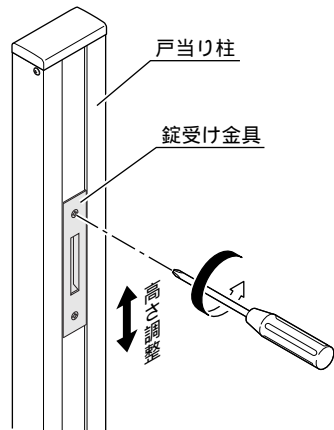


注) 落とし車輪は本体をたたむと自動的に上がります。

7 錠受け金具の高さ調整

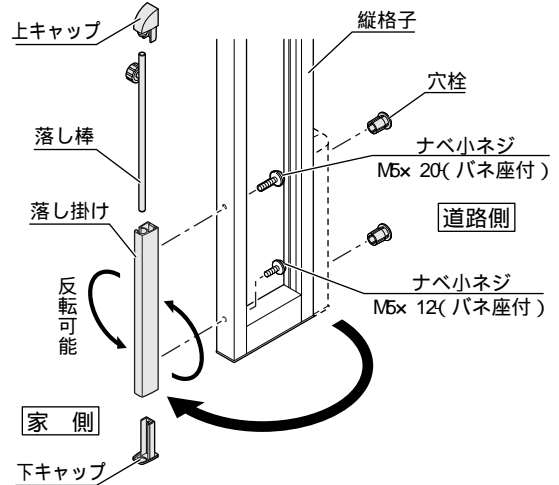
1 皿小ねじをゆるめて高さ調整をしてください。調整後は皿小ねじを十分締めつけてください。

上下各 10mm高さ調整が可能です。



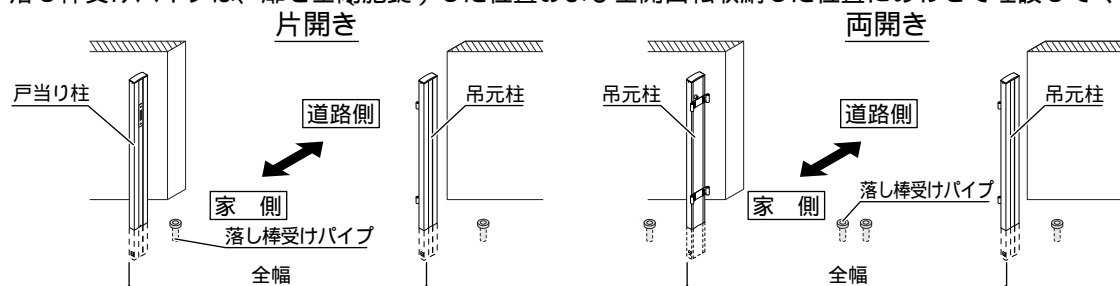
8 中間落とし棒の付け替え

1 家側に落とし棒がついていない場合は穴栓をはずして落とし棒の付け替えをしてください。落とし掛けは上下反転させても取り付け可能です。



9 落とし棒受けパイプの埋設位置

1. 落とし棒受けパイプは、扉を全開施錠した位置および全開回転収納した位置にあわせて埋設してください。

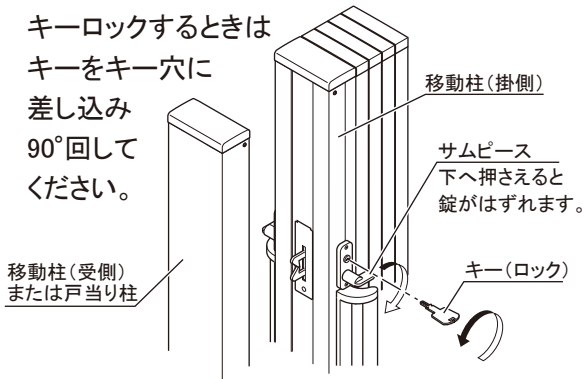


注) 本図は右施錠を示します。

錠金具の操作方法

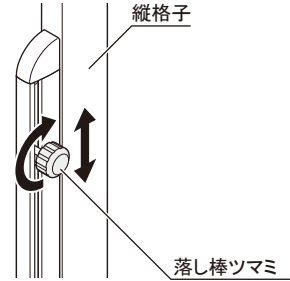
1. 移動柱(掛側)と移動柱(受側)または移動柱(掛側)と戸当り柱を合わせて施錠してください。
2. 扉を開くときは、サムピースを下に押さえた状態で引き手を操作してください。
3. 錠金具はキー付ですので、

キーロックするときは
キーをキー穴に
差し込み
90°回して
ください。



落とし棒の操作方法

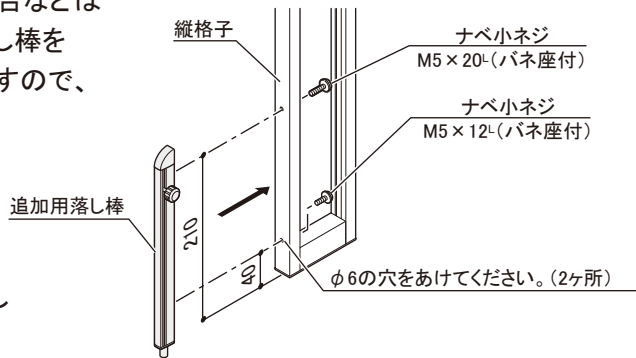
1. 落とし棒ツマミをゆるめて上下に動かしてください。
2. 落とし棒を固定したい位置で落とし棒ツマミをねじ込んでください。
3. 本体を開閉するときは落とし棒を必ず上げてツマミをねじ込んで固定してください。
4. 落とし棒受けパイプ内が砂等でつまったときは取り除いてください。



オプション品のご案内

1. 風の強い地域、また風の通り道等に使用する場合などはオプション部品で後付けできる03:追加用中間落とし棒をご用意しています。より確実な本体固定ができますので、できるだけご使用いただけるようお願いします。

- 落とし棒ツマミをゆるめて上下に動かしてください。
- 落とし棒を固定したい位置で落とし棒ツマミをねじ込んでください。
- 本体を開閉するときは落とし棒を必ず上げて開閉してください。



お客様へ(取扱いの手引)

バリューアコーA1型・A2型をお買い上げいただきありがとうございました。
いつまでもご使用いただくため、下記の事項にご留意くださいますようお願いいたします。

1. 施工者より渡されました取付・取扱説明書は、大切に保管してください。
2. この商品はアルミ製ですが、いつまでもきれいに気持ちよくご使用いただくため、時々布で表面の汚れを拭きとってください。
3. キャスターの走行をよりスムーズにするため、回転部の車軸に適時注油してください。
4. 落とし棒受けパイプにゴミ・土砂・雨水がたまらないように定期的に掃除をしてください。
5. 落とし棒は、扉を開けた時及び閉めた時に必ずセットしてください。
6. 子供などのいたずらで、扉に乗って走行させるなど、無理な使い方をしますと故障の原因ともなりますのでご注意ください。

使用上の特記事項

1. 錠金具はキー付です。動きが悪いときは錠金具に市販の錠カギ穴専用潤滑油を塗布してください。
2. 風の強い日には開閉途中で放置せず、閉めた状態にして施錠(キーロック)をしていただくか、開いた状態にして落とし棒をセットしてください。
3. 開閉を行う場合に危険性、障害物がないことを確認してください。

●改良のため予告なしに商品の一部を変更することがありますのでご了承ください。