

LIXIL

スポットライト

LGQ-14型 LGQ-19型 LGQ-20型

取付説明書

保管用

お客様へ

このたびは、お買い上げいただき、まことにありがとうございます。
取付説明書をよくお読みのうえ、正しく安全にお使いください。
ご使用前に「安全上のご注意」（1～2ページ）を必ずお読みください。
この取付説明書は大切に保管してください。



工事店様へ

■施工の前によくお読みのうえ、正しく施工してください。
この説明書は必ずお客様にお渡しください。
■施工説明に記載されていない方法や、指定の部品を使用しない方法で
施工されたことにより事故や損害が生じたときには、当社では責任を負えません。
また、その施工が原因で故障が生じた場合は、製品保証の対象外となります。

安全上のご注意

必ずお守りください

人への危害、財産の損害を防止するため、必ずお守りいただくことを説明しています。

■誤った使い方をしたときに生じる危害や
損害の程度を区分して、説明しています。

■お守りいただく内容を、次の図記号で
説明しています。（下記は図記号の一例です。）



警告

「死亡や重傷を負うおそれがある
内容」です。



注意

「傷害を負うことや、財産の損害が
発生するおそれがある内容」です。



してはいけない内容です。



実行しなければならない内容です。

警告

■ 取付面

● 次のような場所には取り付けない

火災、感電によるけがのおそれがあります。

- ・くぼ地等の水のたまる場所
- ・土壌のやわらかな場所
- ・傾斜した場所



禁止

- ・スティックが最後まで差し込めない場所
- ・コンクリートで固める場所



- ・浴室などの湿気の多い場所
- ・草、木などが成長して器具がおおわれたり、落ち葉がたまるような場所



◎この器具は防雨型据置スティック取付専用です。

■ 壁スイッチ

- 調光機能が付いた壁スイッチの場合は、
一般の入切用スイッチに交換する
火災のおそれがあります。



必ず守る



◎調光器の取り外しが必要です。

■ その他

● 電源コードを切断しない

感電、火災のおそれがあります。

- ◎消灯時に器具内外が一時的な気圧差により、
電源コード切断面から器具内に水が浸入する
おそれがあります。

● コンセントや配線器具の定格を超える 使いかたをしない

たこ足配線などで定格を超えると、発熱による
火災のおそれがあります。

● 電源プラグは根元まで確実に差し込む

差し込みが不完全ですと、感電や発熱による
火災のおそれがあります。

- ◎傷んだプラグ、ゆるんだコンセントは使用しな
いでください。

● 屋外でご使用の場合、防水コンセント <JIS防雨型>を使う

守らないと、火災、感電のおそれがあります。

● 電源プラグを抜くときは、必ずプラグ部 分を持って抜く

電源コードを引っ張るとコードが破損し、
火災、感電のおそれがあります。

● 電源プラグのほこり等は定期的にとる

プラグにほこり等がたまると、湿気等で絶縁
不良となり、火災のおそれがあります。

- ◎電源プラグを抜き、乾いた布でふいてください。
- ◎長期間使用しないときは、電源プラグを抜いて
ください。

● 雷発生時電源プラグをさわらない

雷が発生しているときに、電源プラグに触ると
感電のおそれがあります。



必ず守る

警告

■ その他



禁止

- 電源コードや電源プラグを破損するようなことはしない(傷つけたり、加工したり、熱器具に近づけたり、無理に曲げたり、ねじったり、引っ張ったり、重いものを載せたり、束ねたりしない)

傷んだまま使用すると、感電、ショート、火災のおそれがあります。

- ◎電源コードや電源プラグの修理は、お買い上げの販売店にご相談ください。



ぬれ手禁止

- ぬれた手で電源プラグの抜き差しをしない

感電のおそれがあります。



分解禁止

- 器具を改造したり部品交換をしない

火災、感電、落下によるけがのおそれがあります。

■ その他



必ず守る

- 上下照射方向を調整したあとは、必ず上下角度調整ネジを増し締めする締め付けが不完全な場合、浸水による感電のおそれがあります。

- 器具の取り付けは説明書に従い確実に行う取り付けに不備があると、火災・感電・落下によるけがのおそれがあります。

- 交流100ボルトで使用する

過電圧を加えると過熱し、火災、感電のおそれがあります。



電源プラグを抜く

- 異常を感じた場合は速やかに電源プラグを抜く

異常状態が収まったことを確認し、販売店、工事店にご相談ください。

注意



必ず守る

- 照明器具には寿命があります。設置して10年経つと、外観に異常がなくても内部の劣化は進行しています。点検・交換してください。

点検せずに長期間使い続けるとまれに火災、感電、落下などに至る場合があります。

- ◎1年に1回は「安全チェックシート」に基づき、自主点検してください。

- 温度の高くなるものの近くに取り付けない

火災の原因となることがあります。

- ◎ガス機器やその排気筒の近くに取り付けないで下さい。

- 器具に乗ったり蹴ったりしない

器具破損の原因となることがあります。



禁止

- 器具に直射日光が当たる状態で点灯させない
温度上昇による光源の短寿命や一時的な明るさ低下、不点灯の原因となることがあります。

- LEDを直視しない
目の痛みの原因となることがあります。

- 電源コードをコンクリートや土で埋めない
コードが損傷し、火災、感電の原因となることがあります。



接触禁止

- 点灯中や消灯直後はランプやその周辺にさわらない

やけどの原因となることがあります。

- ◎お手入れやランプ交換は電源を切り、ランプやその周辺が冷めてから行ってください。

各部のなまえと付属部品

施工する前にまず付属部品をご確認ください

施工前のご準備

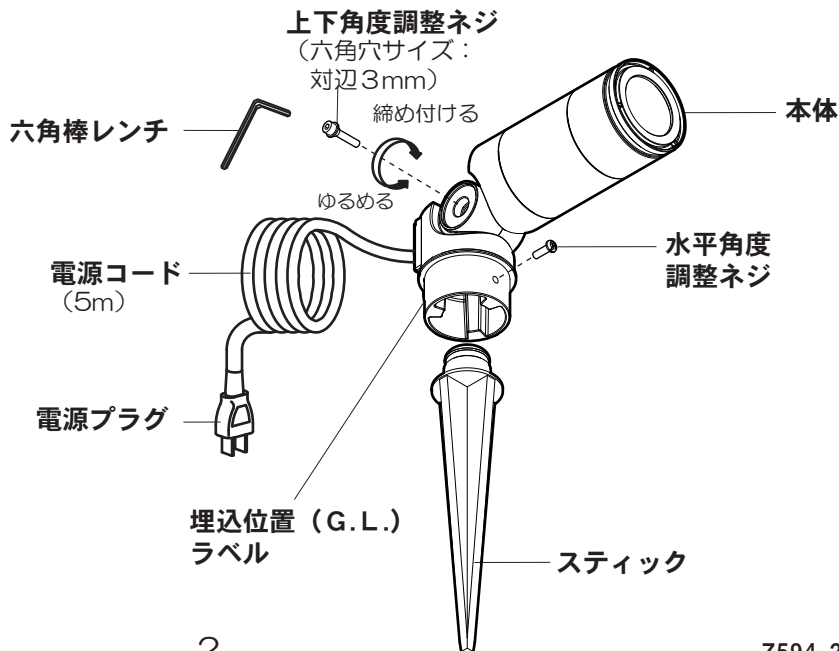
水平角度調整ネジを3~4回転緩める。

付属部品

□六角棒レンチ (1本)

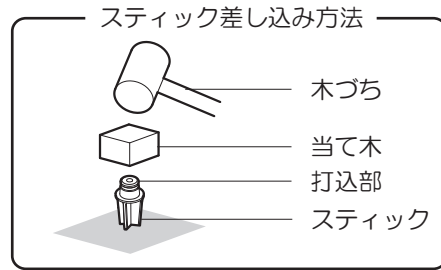
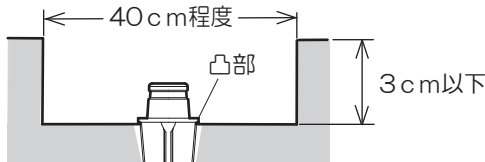


- 緑色の袋に入っております。
- 上下照射方向の調整に使用します。



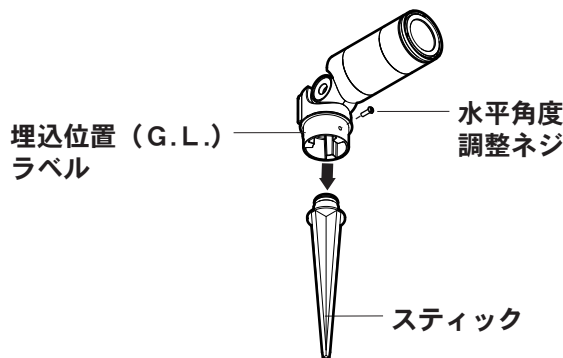
1 地面（土）にスティックを差し込む

- スティックは凸部まで差し込んでください。土が固くて差し込みにくい場合は、打込部に当て木を当てて木づち等でたたいて差し込んでください。取り付け後にスティックが十分に固定されていることを確認してください。
- 水平角度調整ネジを締め付けるため、あらかじめ下図のように地面を掘り下げてください。



2 スティックに本体を取り付ける

照射方向に合わせ、水平角度調整ネジを締め付ける。

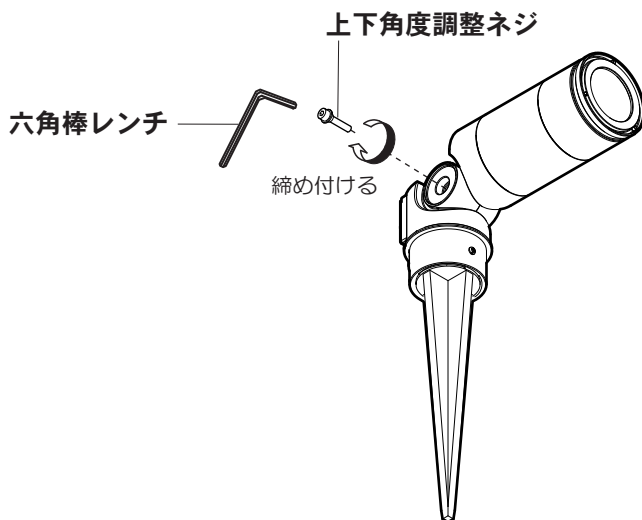


3 掘り下げた土を埋める

掘り下げた土を埋込位置（G.L.）ラベルがかくれる位置まで埋める。

4 上下照射方向を調整する

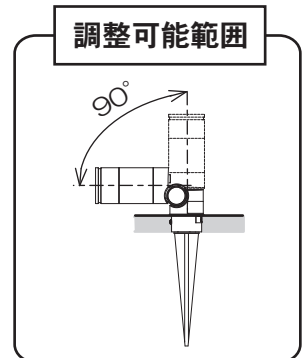
照射方向に合わせ、上下角度調整ネジを付属の六角棒レンチで締め付ける。



警告

必ず守る 上下照射方向を調整したあとは、必ず上下角度調整ネジを増し締めする。締め付けが不完全な場合、浸水による感電のおそれがあります。

調整可能範囲



5 電源プラグを防水コンセントに差し込む

お手入れについて

電源を切って、光源やその周辺が冷めてから行ってください

- 明るく安全に使用していただくため、定期的（6カ月に1度程度）に清掃してください。
- 汚れがひどい場合は、石けん水に浸した布をよく絞ってふき取り、乾いたやわらかい布で仕上げてください。

確認

シンナー、ベンジンなどの揮発性のものでふいたり、殺虫剤をかけたりしないでください。変色・破損の原因になります。

ご使用上に関するお知らせ

故障や異常ではありません

- LEDにはバラツキがあるため、同一品番でも商品ごとに発光色、明るさが異なる場合があります。
- LEDが点灯しない場合は、電源を切り、販売店、工事店にご相談ください。
- LED光源は、通常のランプのようにお客様自身でのお取替えはできません。
- 一般屋外仕様ですので、海岸隣接地帯では、塩害により短期間で錆が発生するおそれがあります。


仕様

| 品名 | 使用電圧 | 周波数 | 消費電力 | 入力電流 | 使用環境 |
|---------|--------|-----------|------|-------|------|
| LGQ-14型 | AC100V | 50/60Hz共用 | 5.9W | 0.11A | 屋外用 |
| LGQ-19型 | | | 3.7W | 0.07A | |
| LGQ-20型 | | | 8.2W | 0.16A | |

- LED照明器具の光源寿命は、40,000時間です。（照明器具の寿命とは異なります。）
光源の寿命は、点灯しなくなるまでの総点灯時間または、全光束が点灯初期の70%に下がるまでの総点灯時間のいずれか短い時間を推測したものです。

●〈照明器具〉安全チェックシート ●

※チェック欄が足りない場合はコピーしてお使いください。

| 安全点検項目 | 点検結果（該当には○） | | | | | 処置手順 |
|--|---------------------------------|---|---|---|---|--|
| | / | / | / | / | / | |
|  <p>このような症状はありませんか</p> | 1. スイッチを入れても、時々点灯しないときがある。 | | | | | ○印があるときは危険な状態になっていますので使用を中止し故障や事故の防止の為お取り替えをおすすめします。 |
| | 2. プラグ、コードや本体を動かすと点滅する。 | | | | | |
| | 3. プラグやコードなどが異常に熱い。 | | | | | |
| | 4. こげくさい臭いがする。 | | | | | |
| | 5. 点灯させたときに漏電ブレーカが動作することがある。 | | | | | |
| | 6. コード、ソケット、配線器具に傷みやひび割れ、変形がある。 | | | | | |
| | 1. 購入後、10年以上経過している。 | | | | | ○印があるときはお買い上げ店にご相談ください。 |
| | 2. ランプを交換しても点灯するまで時間がかかる。 | | | | | |
| | 3. カバーなどに変色・変形がある。 | | | | | |
| | 4. 塗装面にふくれ、ひび割れがある。または錆が出ている。 | | | | | |
| | 5. 器具取付部に変形・ガタツキ・ゆるみなどがある。 | | | | | |

上記点検項目以外でも不具合があれば、販売店等の専門家にご相談ください。

取説コード

Z594

201702A_1009
202202C_1009