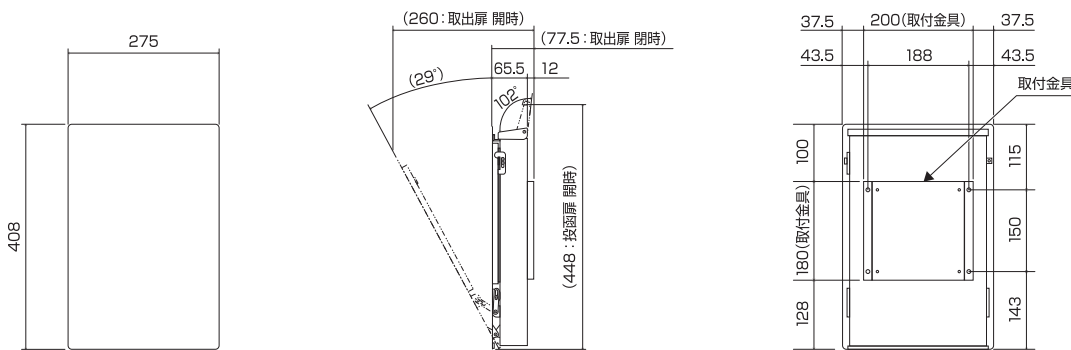


Grano(グラノー)

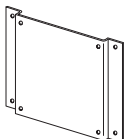


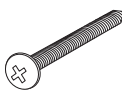
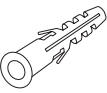

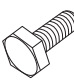
取付・取扱説明書

このたびは「Grano(グラノー)」をご購入いただき、誠にありがとうございます。
ご使用前には、この「取付・取扱説明書」をお読みの上、正しくお使いください。

● 仕様



● 内容物

取付金具 1個 	ポスト固定ボルト 4個 	パッキン 4個 	木ネジ 4個 	アンカープラグ 4個 
すのこ 1個 	ボルト 4個  <small>※別売品 機能門柱(MY-3300/3301)を 購入された場合に使用</small>			

● 施工の前に

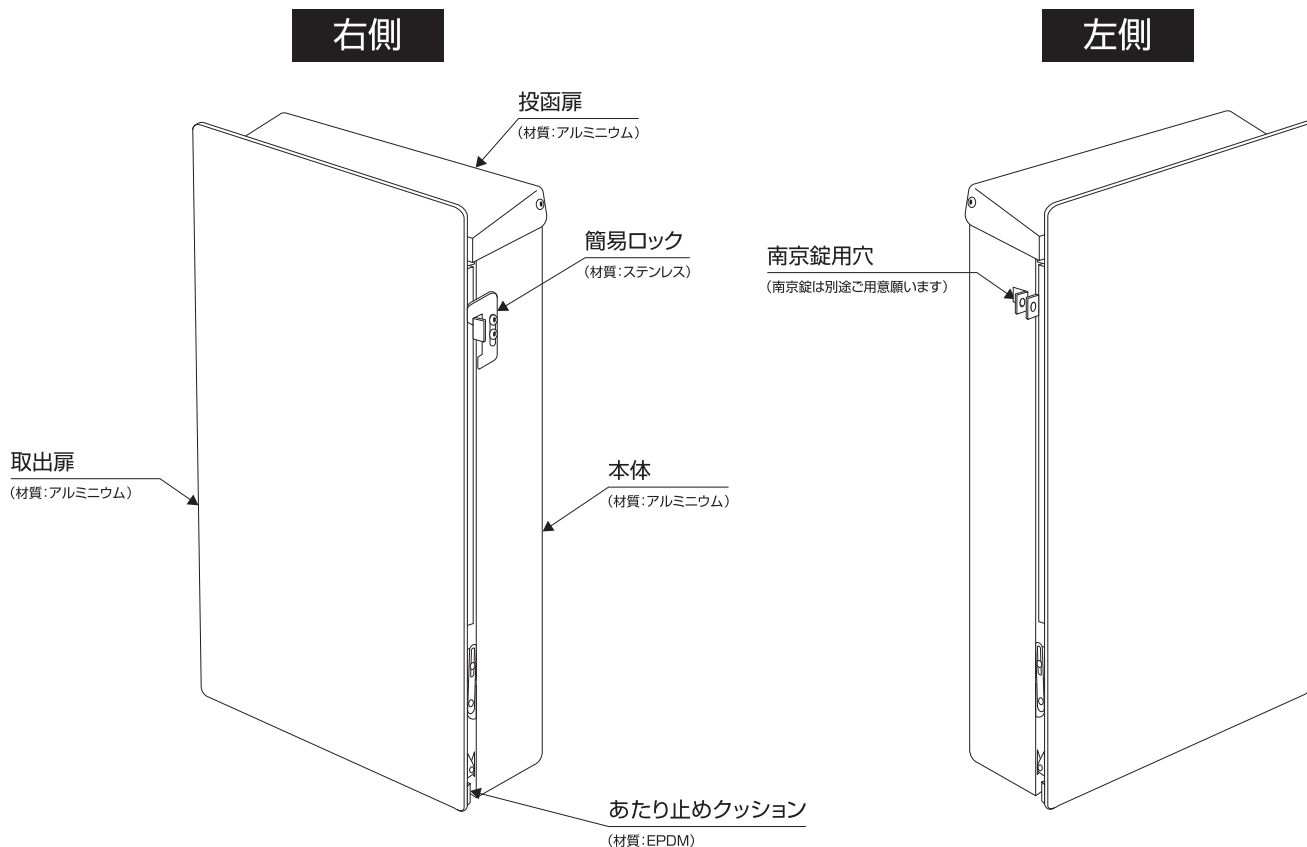
- 製品の施工には危険を伴う場合があるため、必ず専門の工事業者による施工をお願いします。

● 施工上のご注意

⚠ 警告	
●取付場所が通行の妨げにならないか確認してください。 ぶつかったりケガをするおそれがあります。	●製品の改造や指定箇所以外の穴加工はしないでください。
●塀に使用するブロックの種類により、取付強度が異なります。軽量ブロックなどを使用する場合、ポストを固定する穴はコンクリートなどで埋めてから取り付け、ブロックの目地には取り付けしないでください。 アンカープラグが抜けやすくなり、ポスト本体が落下してケガをする場合があります。	
⚠ 注意	
●ボルト・ネジは弊社純正品の規定本数を確実に締め付け、固定してください。	●施工終了後、ガタツキがないか確認してください。
●製品にキズがつかないように、加工・組み立て時には段ボールや緩衝材などを敷いて作業してください。	●モルタルなどが付着した場合はすみやかに拭き取ってください。外観不良・腐食の原因となります。

施工後は、本書をお施主様へお渡しください。

● 各部の名称

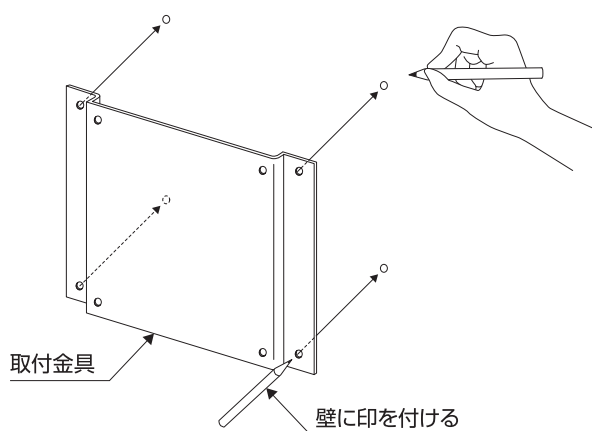


● 施工方法

壁面の場合 凹凸がない壁面(凹凸のある壁面には取り付けないでください)

① 壁に取付金具をあてて、ペン等でネジ位置に印をつけてください。または仕様欄の図面にに基づき、取付金具を固定する穴位置に印をつけてください。

注) 凹凸がある仕上げ面やタイル面に取り付けて取付金具に歪みが生じた場合、製品に歪みが発生し、扉の開閉動作に支障が出ます。



② 印を付けた位置にドリルで穴を開けてください。

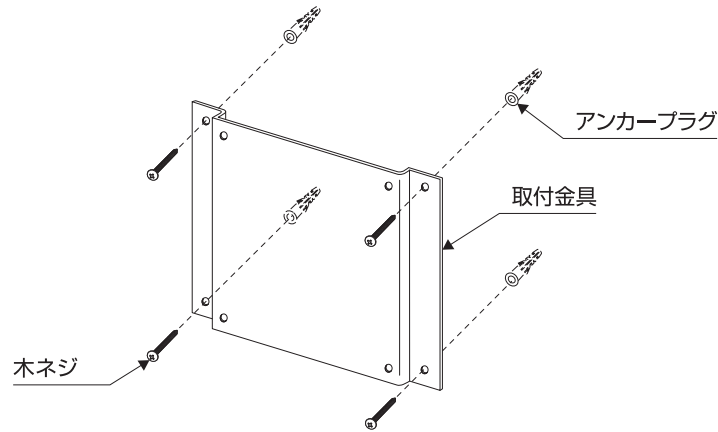
注) ドリル径: $\phi 7$

指定ドリル径よりも大きい穴を開けると、アンカープラグが抜けやすくなり、ポスト本体が落下してケガをするおそれがあります。

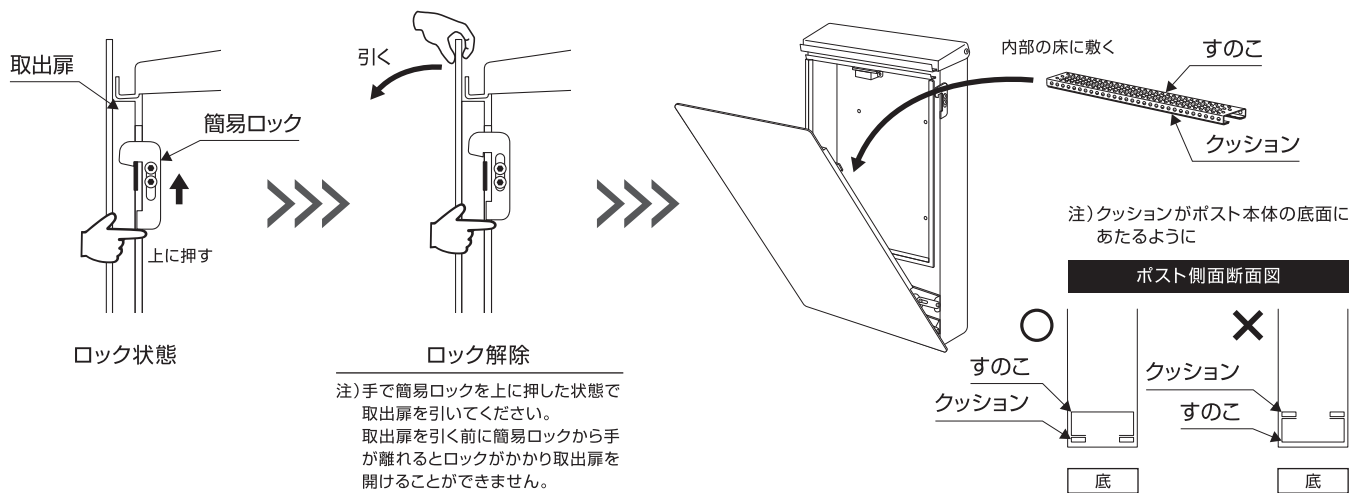
③ 開けた穴の中のゴミと壁面についた削りカスを取り除いてください。

④ 付属のアンカープラグを奥まで差し込んでください。
 ※付属の木ネジおよびアンカープラグが壁面の材質に合わない場合は、専門店で購入してください。

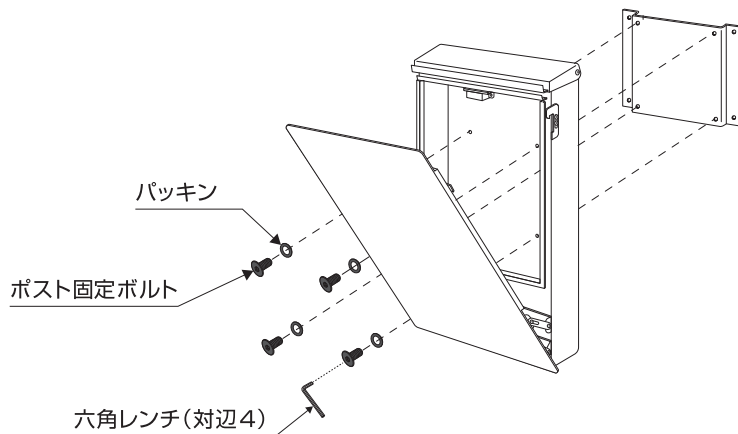
⑤ 付属の木ネジで取付金具を壁面に固定してください。



⑥ ポストの簡易ロックを上へ上げた状態で取出扉を開け、製品内部にすのこを入れてください。
 注)この段階ですのこを入れないと後工程では入れにくくなります。



⑦ ポスト内部の壁面側にあいている穴4箇所と取付金具の穴4箇所を合わせ、ポスト固定ボルトにパッキンをセットして六角レンチ(対辺4)で固定してください。

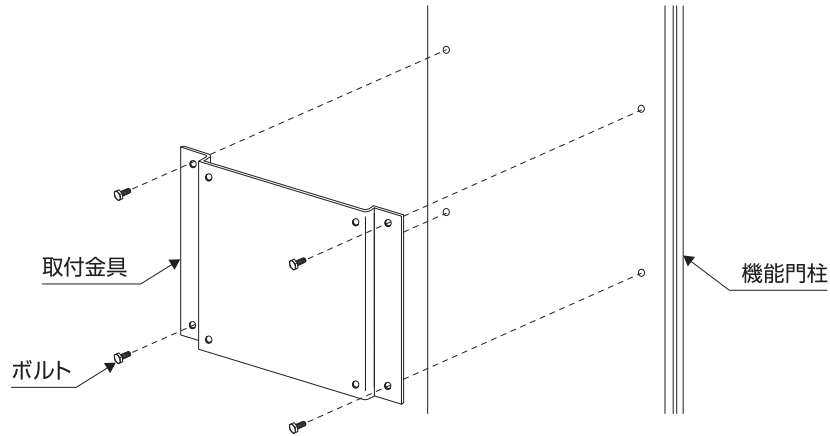


機能門柱の場合

別売品(MY1-3300、MY1-3301、MY1-3302、MY1-3303)

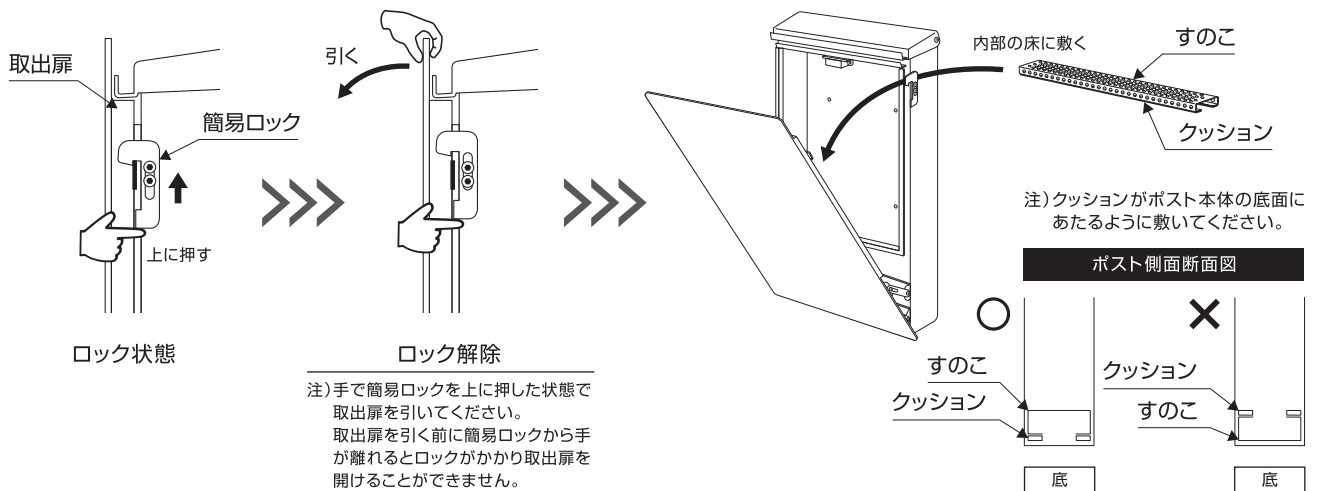
- ① 機能門柱の下側に開いている4箇所の取付金具固定穴に、ボルトで取付金具を固定してください。
(機能門柱がしっかりと固定されていること)

注) 取付金具固定穴は、弊社に穴加工を依頼された場合のみ穴加工されています。

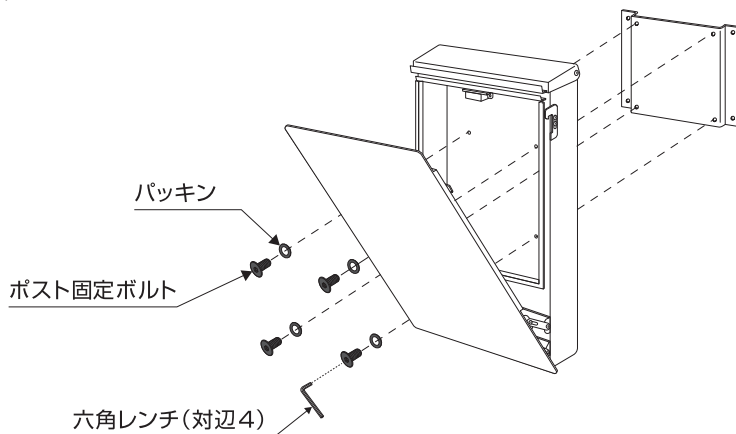


- ② ポストの簡易ロックを上にした状態で取出扉を開け、製品内部にすのこを入れてください。

注) この段階ですのこを入れないと後工程では入れにくくなります。



- ③ ポスト内部の壁面側にあいている穴4箇所と取付金具の穴4箇所を合わせ、ポスト固定ボルトにパッキンをセットして六角レンチ(対辺4)で固定してください。



● 施工直後

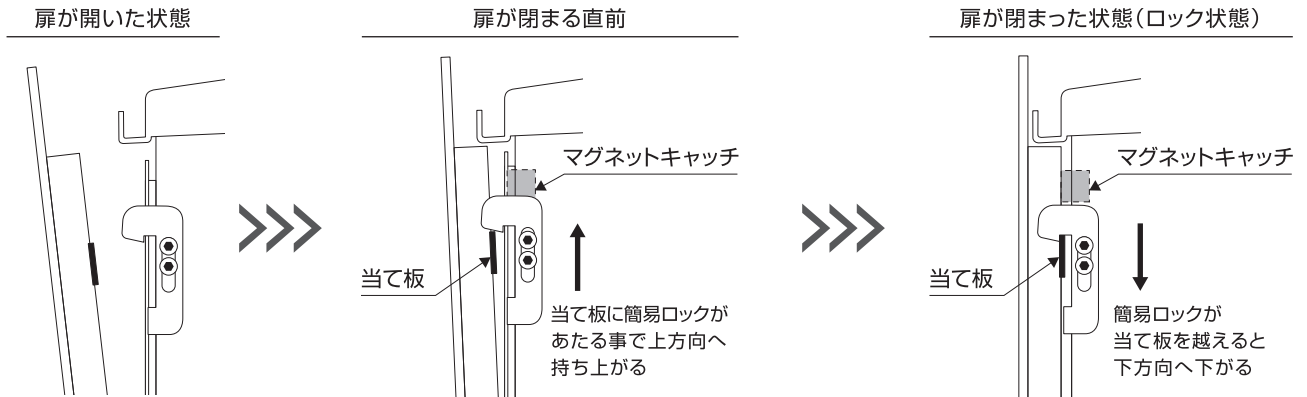
- ・ポスト取り付け後、「投函扉」「取出扉」の動作に問題がないか確認してください。
- ・ボルト、ネジ類の締め具合を確認してください。

● ご使用方法

- ・本製品は、取出扉を閉めると自動で簡易ロックが作動して、取出扉にロックがかかる機構になっております。
【動作の仕組み】と【ロック解除方法】は以下のとおりです。

【動作の仕組み】

取出扉を閉めていく過程で、当て板が簡易ロックにあたって簡易ロックが持ち上がり、取出扉がマグネットにあたると簡易ロックが下がり、取出扉にロックがかかります。

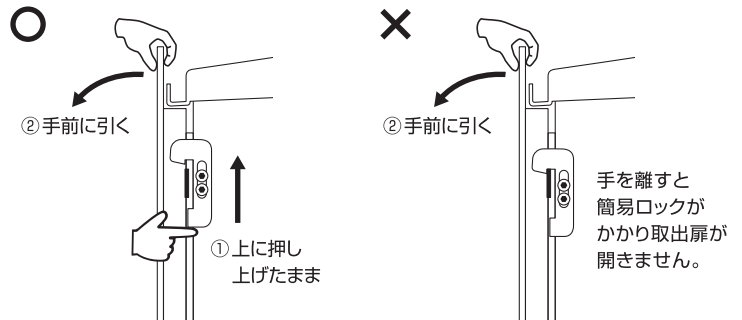


【ロック解除方法】

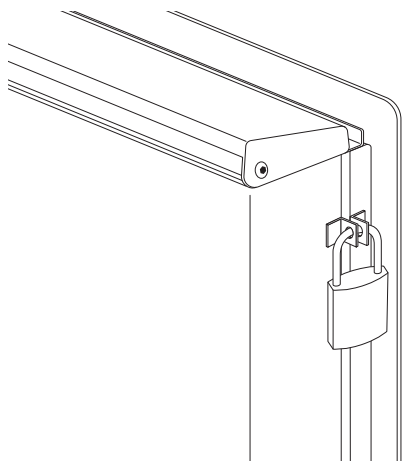
簡易ロックを手で持ち上げた状態で、取出扉を手前に引いて開けてください。

注) 取出扉を開けるまでは、必ず簡易ロックを手で上に上げた状態にしてください。

取出扉を開ける前に、簡易ロックから手を離されると簡易ロックが下がって取出扉にロックがかかり、取出扉を開けることができません。



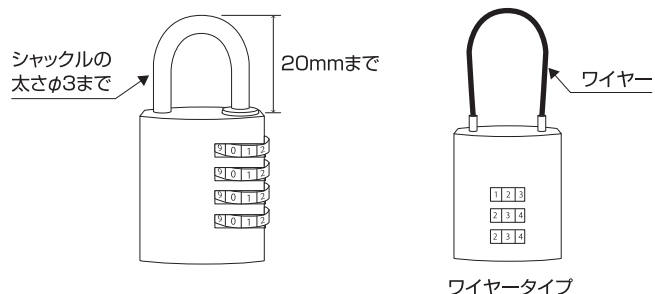
- ・本製品には南京錠(別途お客様でご準備願います)を以下の場所に取り付けることが可能です。



南京錠を選定される場合は、以下にご注意願います。

【注意事項】

- ・シャックルの太さはφ3まで、キーまでの距離は20mmまでのもの。シャックルの材質がワイヤータイプのものが取り外しに便利です。



● お手入れについて

- 以下のような条件下においては、サビが発生することがあります。
 - ・鉄粉などによる異種金属が付着するような立地環境地(工場地帯や鉄粉が舞う工事現場など)
 - ・排ガス中の有害物質が付着するような立地環境地(工場地帯や交通量の多い市街地など)
 - ・塩分が付着するような立地環境地(海岸地帯など)
- お手入れは中性洗剤を使用してください。
 - ・塩酸・シンナー・石油・塩素系溶剤等は使用しないでください。
 - ・研磨剤の入った洗剤・歯磨き粉は使用しないでください。
- 固いものでこすったり磨いたりしないでください。
 - ・ブラシ・歯磨き粉などは使用しないでください。
 - ・タオルなどの柔らかい素材のものを使用してください。
 - ・油污れ等は、ぬるま湯で濡らし固く絞った柔らかい布を使うと綺麗に拭き取れます。
 - ・汚れがひどい場合、水で薄めた中性洗剤を布に染み込ませ拭き取り、必ず最後に水洗いしてください。

● ご使用に関する注意事項

- ポストは郵便物や新聞などを入れるものです。その他の目的に使用しないでください。
故障や破損の原因となります。
- 製品の分解や改造は絶対にしないでください。
故障や破損の原因となります。
- 投函物を取り出す際は、取出扉を静かに開閉してください。
破損の原因となります。
- 投函扉や取出扉にむやみに手や指を入れないでください。
ケガをするおそれがあります。
- 雨風の強い時は、雨水が入り投函物を濡らすおそれがあります。
- 製品にぶら下がったり、のったり、よりかかったりしないでください。(特にお子様にご注意願います。)
製品が破損したり、落下して、ケガをしたりすることがあります。
- 衝突注意
取り付けた表札またはポストに頭や体をぶつけてケガをしないように注意してください。
- 火気を近づけないでください。
火災、延焼または変形の原因となります。
- 盗難、いたずらへの対応はいたしかねますのでご了承ください。
- 長年の使用、使用環境によって色あせする場合がありますのでご了承ください。

● 保管・廃棄

保管: 保管の際は下記の要領でおこなってください。

- ・購入時と同じ状態で梱包してください。
- ・梱包ケースの上に物を置かないでください。
- ・梱包ケースに局部的な外圧をかけないでください。
- ・常温(20±15℃)、常湿(65±20%)の場所に保管してください。

廃棄: 所轄の地方自治体が定めた方法に基づき、適正に処理してください。

なお、廃棄の際にはケガをしないよう手袋等を使用してください。

● 販売元

株式会社 オンリーワンクラブ

〒461-0004

愛知県名古屋市東区葵3-23-10

千種ファーストビルかとう 7F

TEL:052-934-2811 FAX:052-934-3811



Made in china