

取付・取扱説明書

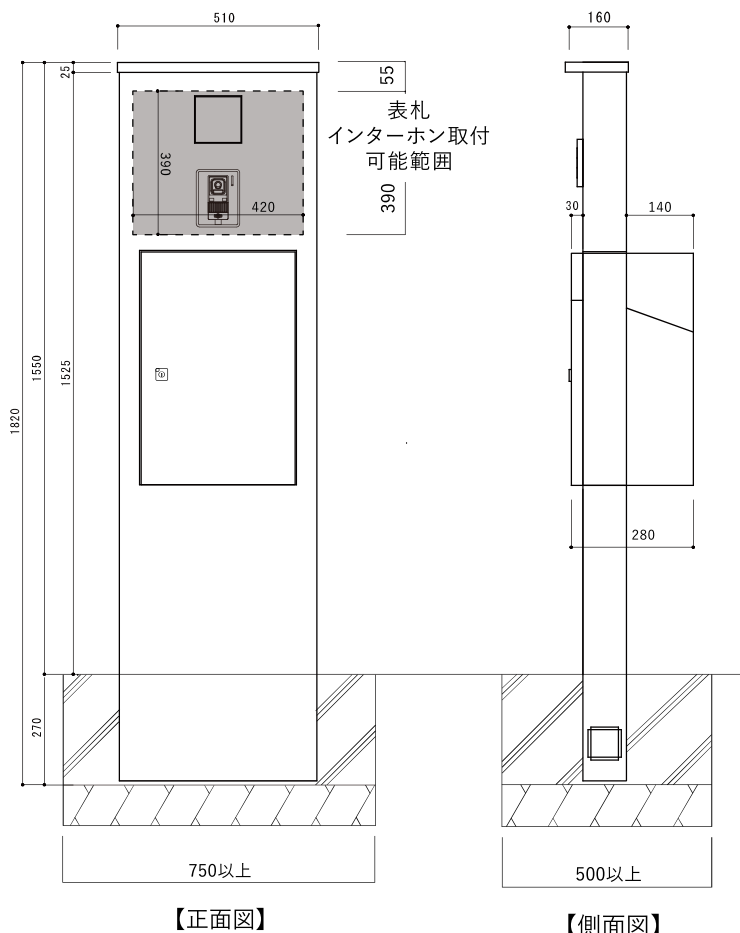
「グランドウォール ランパードカーゴ」をお買い上げいただきありがとうございます。
未永くご愛用いただくために、この「取付・取扱説明書」をよくお読みいただき、正しい施工とご使用をお願いします。

施工上の注意事項

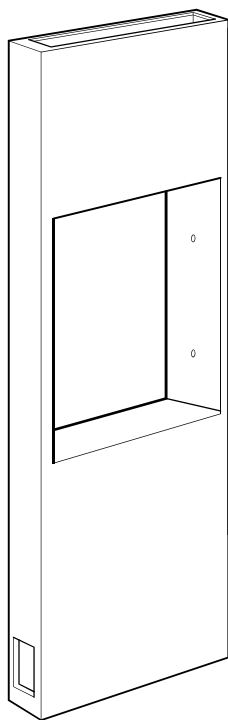
1. 軟弱地盤でのコンクリート基礎埋め込み深さ、周囲巾は充分に取ってください。
 2. 付属部材の取付けの際は締め過ぎにご注意ください。
また、電動ドライバーをご使用の際は低速回転で締め付けてください。
 3. 取付け完了後はネジ類の締め具合を再度ご確認ください。
 4. 電気配線や結線工事は、電気有資格者にご依頼ください。
 5. 本製品にはインターホン、宅配ポスト、表札は含まれておりません。別途ご購入ください。
 6. オプション品（インターホン等）取付の際の穴空け加工時、振動ドリルをご使用になりますと
キリ貫通裏部が大きく破損、剥離する可能性がありますので回転ドリルをご使用ください。
- ※ 梱包が雨等で濡れると、ダンボールの色が付着する場合がございます。シート等で養生をお願いします。

設計図

ランパードカーゴ



梱包内容



門柱本体



笠木

門柱本体	1
笠木	1
補修塗料	3
取扱説明書	1
ノンヘッドビス M5×35	4
スプリングワッシャー M5	4
緩衝ゴム 90×50(t=3)mm (両面テープ付き)	4
乾式目地材 φ5×1.6m	1

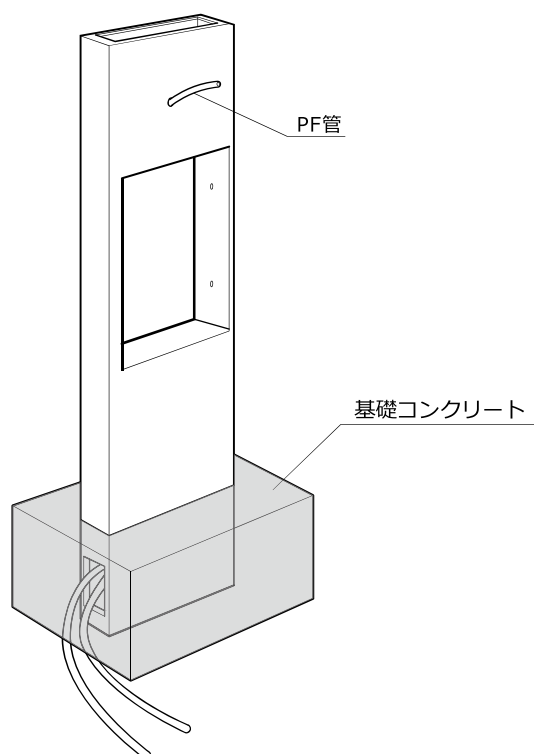
施工手順

1 門柱の設置

1. 門柱を埋め込み穴に設置し、門柱の位置を確認して仮固定してください。
2. 各種配線を露出しておいてください。
3. 埋め込み寸法、門柱の水平・垂直を確認し、コンクリートの打設を行ってください。

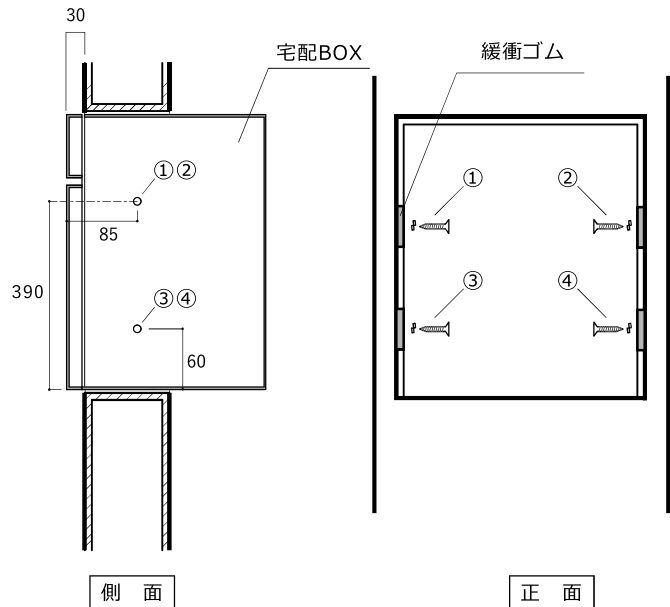
※ 配線の先端は、室内側との接続まで地表に仮出ししてください。

⚠ 本体が配管を押しつぶさないように設置してください。



2 ポストの取付

1. 宅配BOXの扉を開き、中のスノコを取り出してください。
2. 両面側の下から60mm・390mm正面から85mmのノックアウト部分をプラスドライバーなどで、外側から打ち抜いて穴を貫通させてください。その後、穴位置に合わせて緩衝ゴムを貼り付けてください。
3. 宅配BOXを門柱の開口部に入れてください。このとき、扉開閉のかぶりを確保するため、門柱から30mm前に出してください。
4. ①②→③④の順に仮留めをして、位置を決定した後、①～④の本締めを行って

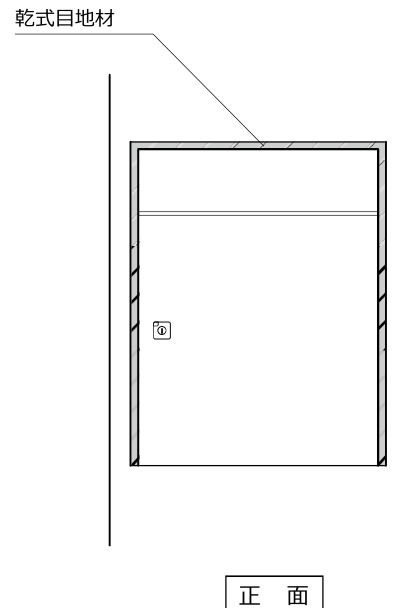


①②③④で使用する部品

- ・ノンヘッドビス M5×35 …各4
- ・スプリングワッシャー M5 …各4
- ・緩衝ゴム 90×50 …各4

3 乾式目地材の取り付け

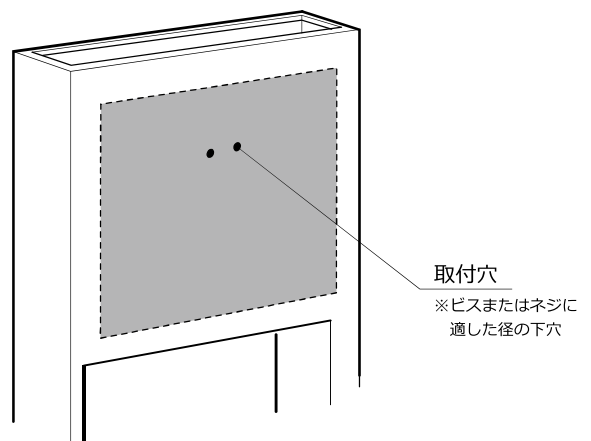
1. 右図の斜線部（3辺）に使用します。
2. 差し込み治具として、ヘラや定規など、厚さが1～2mm程度あるものをご用意ください。
3. 斜線部の下端（どちらか）に、乾式目地材の端部を差し込んで仮固定してください。
4. 次にその辺の上端も仮固定してください。その際、乾式目地材を引き伸ばさず、自然長で仮固定してください。
5. 差し込み治具を使用して、乾式目地材を順に押し込んでいってください。
6. 残りの2辺も同様に、乾式目地材を押し込んでください。
※乾式目地材が極端に入りすぎないように、押し込む際は注意してください。（上辺で、門柱本体表面から1～1.5cm程度が狙い）
7. 最後に乾式目地材が余った場合はカットしてください。



4 表札の取付

1. 表札の取付位置を推奨範囲内で決めてください。
2. 表札の取付ピッチに合わせ、FRP用ドリルで穴を開けてください。
3. 表札の施工説明書に従い、取付を行ってください。

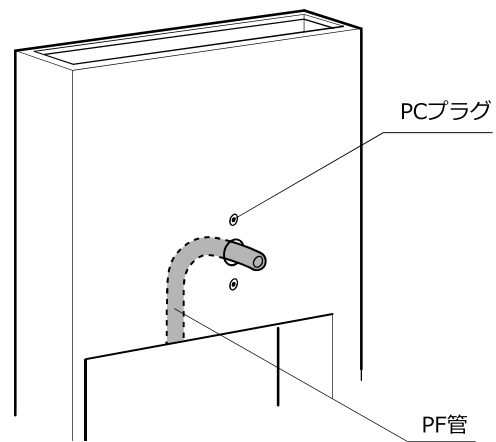
⚠ 表札の取付にPCプラグは使用しません。



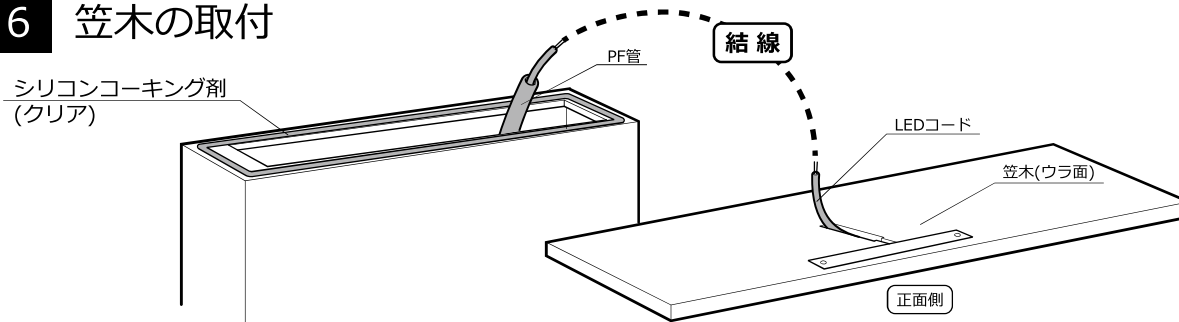
5 インターホンの取付

1. 照明、表札など、他のアイテムと干渉しないように取付位置を決めてください。
2. 門柱本体に配線用の穴をFRP用ドリルにて開けてください。
3. インターホンの取付ピッチに合わせ、FRP用ドリルで穴を開け、PCプラグを打ち込んでください。
4. PF管を門柱内部の貫通穴を通して、配線用の穴まで引っ張ってください。
5. インターホンの施工説明書に従い、取付を行ってください。

⚠ カメラ付インターホン設置位置は照明から150mm以上離してください。



6 笠木の取付



1. PF管を門柱内部に通して、配線用の穴まで引っ張ってください。
2. 笠木に内蔵されているLEDのコードと結線してください。
3. LEDの点灯を確認してください。
4. クリアシリコンコーキング剤をはみ出さないように本体側に塗ってください。
5. 笠木の位置を確認して固定してください。

⚠ 本製品はFRP製のため、必ずアース線を接地し、D種設置工事を行ってください。接地できていない場合、感電や漏電の原因となります。

⚠ コンクリートボンドの使用はご遠慮ください。コンクリートボンドで笠木と本体を固定しますと、緊急対応時に笠木もしくは本体を傷つけてしまう可能性があります。

⚠ 本製品の照明は、AC100V専用製品になります。施工には電気工事士の資格が必要です。

本製品は改良のため予告なしに仕様等を変更することがありますのでご了承下さい。

●商品についてのお問い合わせ



株式会社 福彫

福岡県春日市春日6丁目61番地
TEL 092-596-8288 FAX 092-596-8282

URL: <https://www.fukucyo.co.jp>
E-mail: info@fukucyo.co.jp