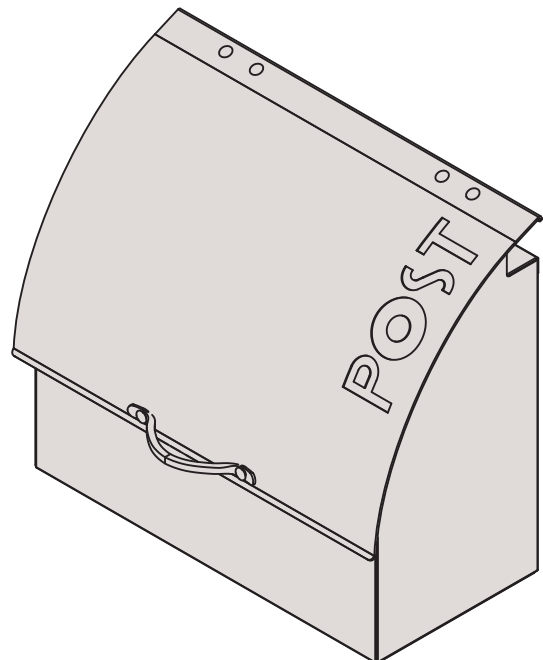




**箱に変形がある場合は開梱せずにお届け
しました運送業者様までご連絡ください。**

**商品到着後に速やかに検品確認ください。
本紙の内容を施工前、ご使用前の
前に必ずご確認ください。**

NL1-P40 (ナチュラル)



対象製品 NL1-P40 (ナチュラル)

この度はナチュラルお買い求めいただき、誠にありがとうございます。



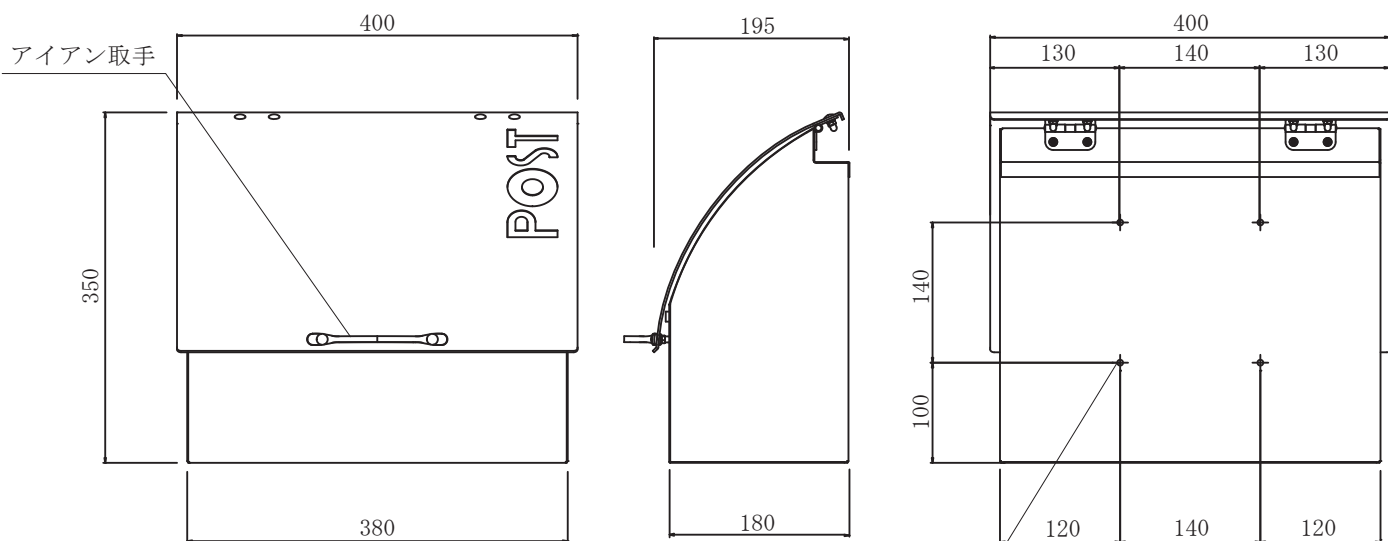
製品を安全に永く御愛用いただくために、ご使用前に取扱説明書を必ず最後までお読みください。本紙は大切に保管ください。

- ・事故や故障の原因になりますので改造及び仕様変更はしないでください。
- ・ケガや事故の原因になりますので製品を破損、故障、変形したままでは使用しないでください。
- ・商品をむやみにゆすったり、重いものを乗せたり、寄り掛かったり、ぶら下がったりしないでください。事故や故障の原因になります。小さなお子様などがひとりで開け閉め、遊んだりすると手などを挟み怪我をする場合があります危険ですので充分ご注意ください。
- ・故障の原因になりますので強い衝撃を与えないでください。
- ・火災や故障の原因になりますので、火気を近づけないでください。
- ・金属部が直射日光で高温になることがありますのでご注意ください。
- ・ナチュラルは郵便物や新聞を受け入れるものです。他の目的には使用しないでください。
- ・商品は防雨型ですが完全防水ではありません。激しい暴風雨の際は出来るだけ早く郵便物を取り入れていただくようお願いします。
- ・投函口に郵便物が挟まっていると雨水が入る可能性がありますのでご注意ください。
- ・郵便物を取り出す際は完全に取り出し扉を開いてから郵便物を取り出してください。
- ・郵便物を取り出し後、扉をかならず閉めてください。その際に手を挟まないようにご注意ください。

取付方法

壁に施工する際の取付方法になります。モダンスタンド (NL1-S10) スタンド 3 型 (NL1-S09) ポストブラケット表札グリッド (NL1-S07) ポストポール 1 型 (NL1-E13) ポストポール 2 型 (NL1-E14) と併用する際は各取扱説明書に記載しておりますので参照ください。

- ・付属の防水用のリング状スポンジをポストの取付穴を中心にポスト背面に貼ります。(4カ所)
- ・ナチュラルを実際に取り付ける位置に水平にあてがい、取付穴の位置に下穴用の印をつけます。
※寸法下記図面参照
- ・印をつけた位置に振動ドリルなどで6φの穴を壁面と直角にあけます。(推奨深さ 35mm)
- ・開けた下穴の中の削り粉などを綿棒などで取り除きます。
- ・下穴に付属のオールプラグ M6×30 をさし込みます。
- ・付属のプラグ(プラスネジ)とワッシャーでポストを固定してください。プラスドライバーで固定してください。
ポストを傷つける可能性があるため電動工具でのネジの締めつけは控えてください。



取付穴
4カ所

図は NL1-P40
ポスト底面にロットナンバーを記載

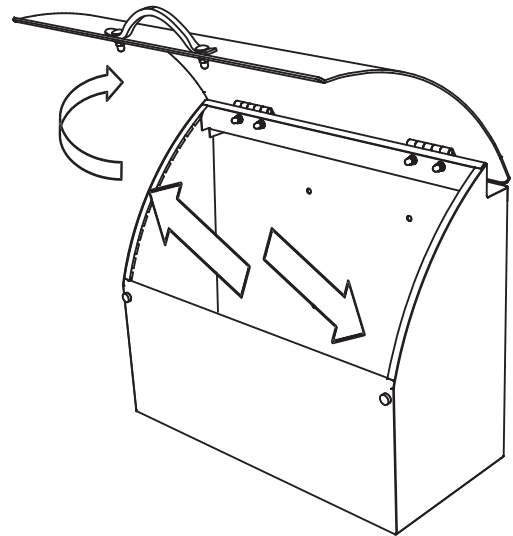
付属品

- ・防水用のリング状スポンジ × 4 個
- ・オールプラグ (M6×30) 赤色 × 4 個
- ・ステンレスプラグビス × 4 個
- ・ステンレス M4ワッシャー × 4 個
- ・取扱説明書

お手入れ方法

- ・ 末永くご使用いただくために塗装膜のうえからの定期的なワックスかけをお薦めします。
- ・ 商品をきれいに保つためには定期的なお手入れが大切です。 汚れを取り除くために水で薄めた中性洗剤を柔らかい布にしみこませて拭きとってください。 砂埃・塵・汚れはそのまま放置していると表面の塗装をいため金属本体をいためる恐れがありますのですみやかにとのぞいてください。
- ・ シンナーやベンジン、塩素系の溶剤、クレンザーなどの研磨剤は塗装の表面を傷めるので絶対に使用しないでください。
- ・ 可動部の擦れなどで音が発生した場合は市販の潤滑油などを塗布してください。

投函時、取出時共通
投入口サイズ 360 mm × 200 mm



対象製品

NL1-P40 (ナチュレ)



施工、ご使用前の前に必ずご確認ください。

製品を安全に永く御愛用いただくために、ご使用前に取扱説明書を必ず最後までお読みください。本紙は大切に保管ください。

- ・ 壁に施工する際の取付方法になります。モダンスタンド (NL1-S10) スタンド 3 型 (NL1-S09) ポストブラケット表札グリッド (NL1-S07) ポストポール 1 型 (NL1-E13) ポストポール 2 型 (NL1-E14) と併用する際は各取扱説明書に記載しておりますので参照ください。
- ・ 事故や故障の原因になりますので分解、改造及び仕様変更はしないでください。
- ・ 取付壁面の強度不足が考えられる場合は状況に合わせて補強などをおこなってください。
- ・ 不安定な場所には設置しないでください。
- ・ 取付場所が通行の妨げ (位置、高さ) にならないか十分に確認ください。
- ・ ビニールテープ・粘着テープをつけたまま放置し剥がすとテープの中に含まれる成分が溶け出て塗装を傷めることがありますので長時間テープの使用をしないでください。
- ・ 商品をむやみにゆすったり、重いものを乗せたり、寄り掛かったり、ぶら下がったりしないでください。事故や故障の原因になります。小さなお子様などがひとりで開け閉め、遊んだりすると手などを挟み怪我をする場合がありますので充分ご注意ください。
- ・ 故障の原因になりますので強い衝撃を与えないでください。
- ・ 火災や故障の原因になりますので、火気を近づけないでください。
- ・ 金属部が直射日光で高温になることがありますのでご注意ください。
- ・ ナチュレは郵便物や新聞を受け入れるものです。他の目的には使用しないでください。
- ・ 商品は防雨型ですが完全防水ではありません。激しい暴風雨の際は出来るだけはやく郵便物をとりいれていただくようお願いします。
- ・ 投函口に郵便物が挟まっていると雨水が入る可能性がありますのでご注意ください。
- ・ 郵便物を取り出す際は完全に取出し扉を開いてから郵便物を取り出してください。
- ・ 郵便物を取り出し後、扉をかならず閉めてください。その際に手を挟まないようにご注意ください。
- ・ お客様が取付中に破損された商品につきましては商品の交換等は出来ません。
- ・ 永く御愛用いただくため、また安全にご使用いただくために定期的に各部の点検・清掃を行ってください。
- ・ 製品の仕様は改善・改良の為、予告なく変更することがあります。
- ・ 万全を施しておりますが、運送によるトラブルで商品に傷や破損があった場合は速やかに運送にあたった運送業者様とお買い求めいただきました販売店様にご連絡ください。

運送によるトラブルに対する商品の交換は当社発送後から直送先到着までの範囲になります。

商品到着後に速やかに開梱し検品をお願いします。商品到着後のお客様による運送は範囲を越え例外になります。



修理について

- ・ 商品に異常が生じた場合はお取付の施工店にご相談ください。
- ・ 修理を依頼される場合は下記内容についてお知らせください。
商品名、故障の状況、ロットナンバー (ポスト底面と梱包箱に記載)、施工日、お名前、住所、電話番号