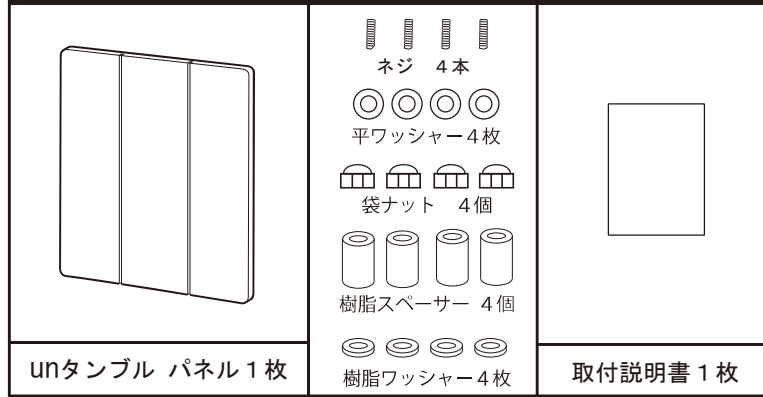


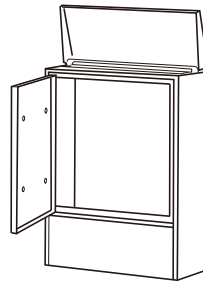
# un TIMBRE (unタンブル)

この度は、unタンブルをお買い上げ頂き有難うございます。  
商品到着後、すみやかに検品をお願い致します。本体にキズやへこみなど  
付属品の不備がございましたら商品到着後10日以内にご連絡ください。

## 【 unタンブルパネル梱包内容 】



## 【マルカートNEX 1台】



【別途ご用意下さい】

### ※取付け時のご注意

設置環境にご配慮ください。

- ・屋外防滴仕様ですが完全防水ではありませんので投入口に郵便物が挟まったり、強風雨時には郵便物が濡れる事があります。なるべく軒下等で雨がかりの少ない場所へ設置してください。
- ・大きな凸凹や段差のある壁面への取付けは避け、必ず平坦な面へ取付けてください。ポストの構造上、鍵や扉の作動不良の原因となります。

ビス類の締め忘れにご注意ください。

- ・ビス類の緩みが無い様に締付けてください。

製品の養生を行ってください。

- ・製品取付け後に周囲の工事を行う場合には必ず充分な養生をしてください。

### ※取付け時のお願い事項

極端に高い場所や低い場所に設置しないでください。

- ・郵便物の出し入れに支障の無い位置に取付けてください。

扉の開閉スペースを確保してください。

- ・郵便物を出し入れする際に周囲に扉の開閉スペースを確認し、設置してください。

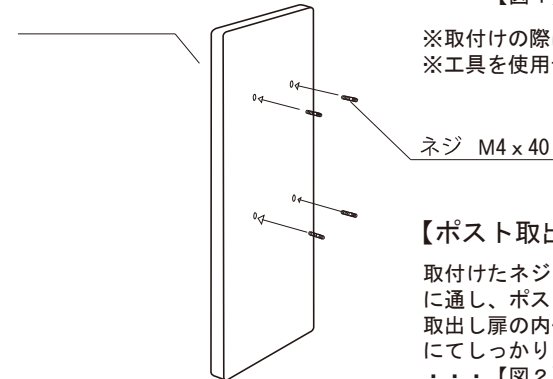
製品取付面が強固な壁等に接触するように取付けてください。

- ・パイプフレームや緩弱な壁面への取付けは、お避けください。

## UNタンブルパネル取付け

### 【図1】

フロントパネル



### 【ネジの取付け】

unタンブルパネル本体にあらかじめ付いているインサートに同梱されているネジM4×40を奥まで手締めにて取付けます。

・・・【図1】

※取付けの際は締めすぎにご注意ください。  
※工具を使用せず必ず手締めにて行ってください。

### 【ポスト取出し扉への固定】

取付けたネジに同梱の樹脂ワッシャーとスペーサーの順に通し、ポスト本体の取出し扉の穴に差し込みます。取出し扉の内側より同梱された平ワッシャー、袋ナットにてしっかり固定してください。

・・・【図2】

※袋ナットを締付ける際は締め過ぎにご注意ください。  
過度の締付けはパネルが破損する場合があります。

### 【図2】

