

- 砂ほこり等の汚れは、水で薄めた中性洗剤をやわらかい布またはスポンジにしみ込ませてお拭き取りください。汚れが落ちたら最後に水で湿らせた布で洗剤をきれいに拭き取ってください。拭き取る際は、キズがつかないようにご注意ください。
- 海水など塩分を含んだものやゴミなどの付着物を放置すると錆発生の原因となりますので、必ず拭き取るようにしてください。
- 塩害環境に厳しい地域では錆びやすくなりますのでご注意ください。また、鉄粉など表面に付着したまま放置すると錆が発生しますので、必ず拭き取るようにしてください。
- 金属の切断面は安全に配慮し処理を施していますが、ケガをする場合がありますので素手で触れないようご注意ください。

**⚠ 注意 ⚠**

- ・ お手入れの際、研磨剤入りのクレンザー等は、本体表面にキズをつける恐れがあるため使用しないでください。
- ・ シンナー、ベンジン、ワックス、石油、塩素系溶剤等は塗装を剥がす恐れがあるため使用しないでください。
- ・ 塩酸などの酸類は、錆の原因となるため使用しないでください。

改良のために予告なしで製品の一部を変更することがありますので、予めご了承下さい。

# 取付・取扱説明書

この度は、「ポスト エクティ/エクティウッド」をご採用いただき、ありがとうございます。  
商品施工に関しては、この「取付・取扱説明書」をよくお読みいただき、正しい施工とご使用をお願い致します。

**注意事項**

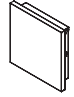
**⚠ 施工上のご注意**

- 分解・改造・用途以外の使用は絶対にしないでください。ケガ・事故の原因となります。
- 施工に関しましては、専門の工事業者様へご依頼ください。
- 商品の施工は、取付・取扱説明書に従い確実に行ってください。取り付けに不備があると、ケガ・落下・破損の原因となります。
- 塩害環境に厳しい地域では錆びやすくなりますので、取付環境には充分ご注意ください。
- 扉の開閉操作スペースを十分に確保し、他商品や突起物が無いかご確認の上、施工してください。
- 指示のある部品はすべて確実に(ネジ等は止める面に対し、傾かないよう垂直に)締めてください。
- 指定の部品以外は使用しないでください。ただし、壁面の素材が異なると、取付方法も変わります。状況に合わせてプラグや木ネジなどで補強を行なってください。
- この商品は壁面より手前に突き出ますので、施工の際には危険の無いよう取付環境には充分ご注意ください。特に、お子様がぶつかる危険の無いようご注意ください。
- 壁面の凹凸が大きい場合は、取付面を平らに補正してください。凹凸が大きいと落下の原因となります。
- リシンなどの外壁材をかけないでください。塗料剥がれや変色の原因となります。
- 作業終了後の商品に、キズ、ヘコミなどが無いか確認してください。
- お客様が施工中に破損された本商品につきましては、お取替え等は出来ませんのでご了承ください。
- 製品表面にキズをつけますと腐食の原因となりますので、取扱には十分ご注意ください。
- 施工後に取付具合をもう一度お確かめください。

**⚠ 使用上のご注意**

- 投函蓋は、強風時に開く場合がございます。雨天時の投函で内部に雫等が入る場合があります。郵便物が濡れることがあります。ご理解の上ご使用ください。
- 商品は防雨性ですが、完全防水ではありません。商品の中に水が溜まる恐れがありますので、お早めに郵便物を取り出してください。
- 投函蓋や取出扉の開閉は静かに行なってください。乱暴に閉めると故障の原因にもなります。
- 可動部分に手や指等を挟んでケガをしないようご注意ください。
- 製品の切断面は安全に配慮して処理を施してありますが、ケガをする場合がありますので十分ご注意ください。また本来の目的以外での使用はしないでください。
- 商品に寄り掛かったり、ぶら下がったり、過度の荷重をかけないでください。ケガ・事故の原因となります。
- 投函蓋・取出扉は無理に開けようとして、荷重をかけると変形・破損の恐れがありますのでご注意ください。
- 破損したままでの使用は絶対にやめてください。
- 摩擦や引っ掻き等により塗装部分がキズつくことがありますので、取り扱いにはご注意ください。
- 本商品は金属製のため環境条件によっては、塗装部分に変色・シミ・錆等が生じることがあります。ご理解の上ご使用ください。
- 火気を近づけないでください。変色・塗装剥がれの原因となります。
- 防犯の為、必ず施錠してください。
- 貴重品、重要書類、危険物、なま物等の保管はしないでください。一般郵便物の受箱として設計されていますので、貴重品類の受け取りや保管には適しておりません。意図的な盗難やいたずらには対応できません。
- 郵便物の溜めすぎにご注意ください。郵便物で投函口が開きっぱなしになり、雨水の侵入・盗難の原因となります。
- 台風などの強風の日は、取出扉が開かないよう必ず施錠を行なってください。取出扉が風にあおられ、変形・破損の原因となります。
- ホース等で商品に直接水をかけないでください。各機能に障害が生じる原因となります。
- 定期的に各部の点検・清掃・給油を行なってください。
- 商品を廃棄される場合はお住まいの地域の取り決めに基づいた処理をお願いします。

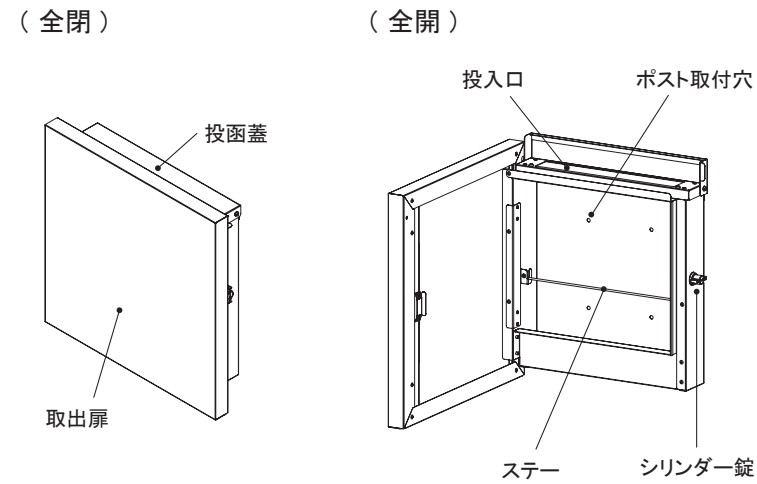
同梱部品・各部名称

No.	同梱部品	数量	単位
1	ポスト本体 	1	台
2	付属品セット	取付・取扱説明書	1 枚
		木ネジ(Φ4.5×38)	4 本
		ワッシャー(M5用)	4 個
		アンカープラグ(MG-8×40P)	4 個
		スペーサー(Φ6.2×Φ5.2×5)	4 個
		鍵	2 本

※ポスト施錠の際には必ず鍵が必要となります。

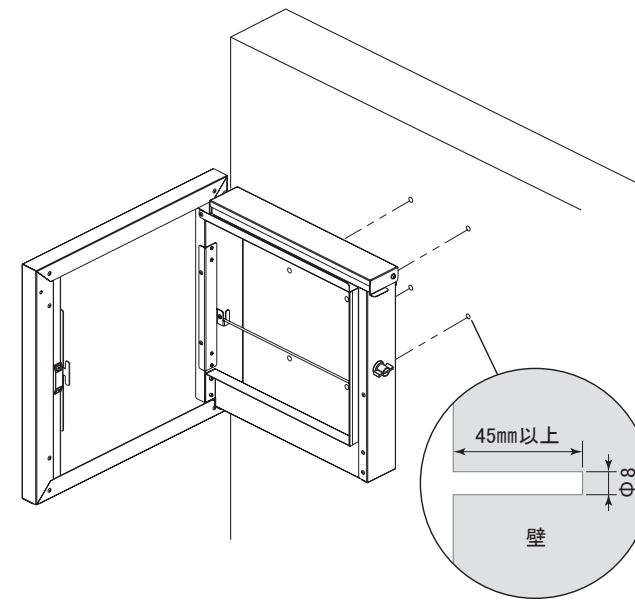
■各部名称

※図は左開きになります。

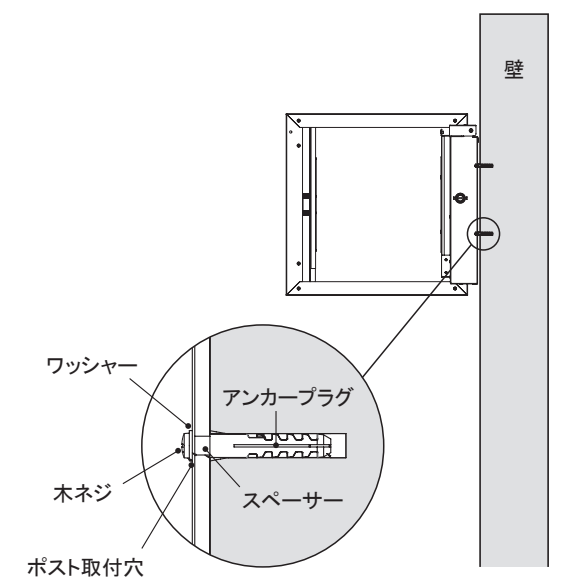


施工手順

① ポストの取出扉を開け、内側からペンでポスト取付穴位置に印を付けます。印を付けた位置にドリルで穴を開けます。(直径8mm程度、深さ45mm程度)



② 穴の中のゴミと外の削りカスを取り除いた後、開けた穴に接着剤を入れ付属のアンカープラグを奥まで差し込みます。木ネジにワッシャー・ポスト取付穴・スペーサーを通し、壁面のアンカープラグにドライバーでねじ込み、ポストを取り付けます。



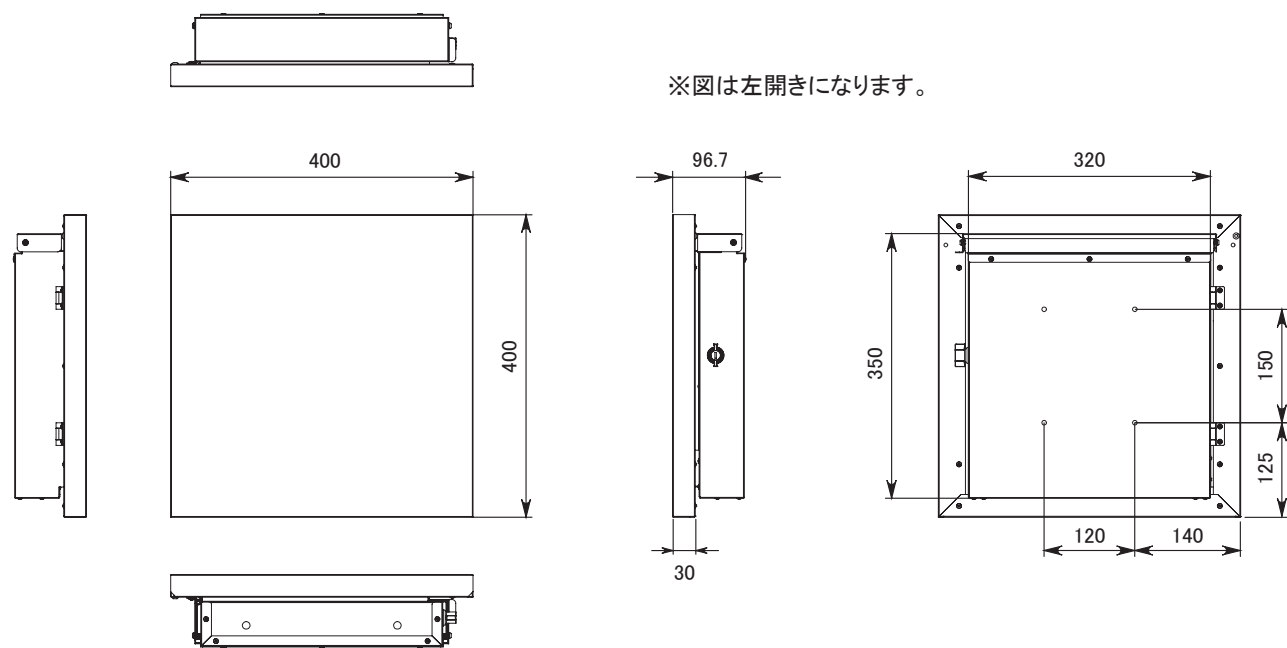
⚠ 注意 ⚠

投函蓋・取出扉の開閉操作、シリンダー錠を施錠・開錠するスペースを十分に確保した上で、位置を決めてください。

⚠ 注意 ⚠

付属の木ネジ及びアンカープラグが壁面の材質に合わない場合や特殊な取り付けをされる場合は、専門店でも適切なものをお買い求めください。

商品寸法図

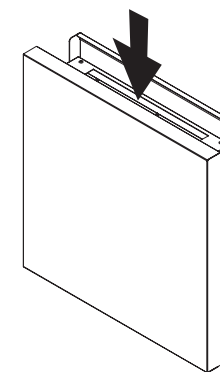


※図は左開きになります。

ご使用方法

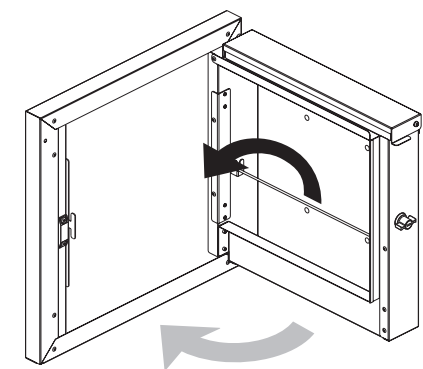
■投函方法

投函蓋を開き、郵便物を投函します。



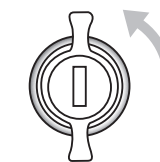
■取出方法

開錠状態にしてから、取出扉を手前に開き、中の郵便物を取り出します。

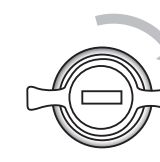


■シリンダー錠の使用方法

鍵をかけない場合でも、シリンダー錠を90°回すだけで簡易ロックをすることができます。



簡易ロック



開錠状態

⚠ 鍵について ⚠

鍵は施錠するために必要です。大切に保管してください。また、防犯の為、必ず施錠してください。